

Подъемные столы
Гидравлические тележки
Штабелеры
Шасси и платформы
Домкраты
Монтажное оборудование
Пескоструйные камеры
Грузозахваты
Лебедки и тали
Электротельферы
Подъемники
Гидравлические прессы
...

Грузоподъемное и автогаражное оборудование



Профессиональное грузоподъемное и автогаражное оборудование UNICRAFT



Главный офис и сервисный центр в Германии, Хальштадт / Бамберг

Уважаемые покупатели!

Техника UNICRAFT это качественное и современное грузоподъемное и автогаражное оборудование, созданное для удобной и эффективной работы. Главный упор при разработке и производстве продукции UNICRAFT мы делаем на достижении наилучшего соотношения цены и производительности.

Kilian Stürmer
Генеральный директор

Robert Stürmer
Исполнительный директор



Подъемные столы

Ножничные подъемные столы

FHT 500	4
Серия SHT	5

Гидравлические тележки

Гидравлические тележки

Серия PHW	6
Серия PHW W	7

Гидравлические тележки с подъемом

PHH 1001	8
PHH 1003 E	9

Штабелер

GHHW 1000	10
---------------------	----

Транспортировка

Универсальное шасси

UF 230	11
------------------	----

Подъемные ролики

HR 1000	11
-------------------	----

Транспортировочные уголки

ETR 4/150	12
---------------------	----

Подъемный рычаг

Серия HS	12
--------------------	----

Роликовые транспортировочные блоки

Серия TR	12
Серия VTR	12

Платформа для транспортировки

Серия TF	13
--------------------	----

Комплект для транспортировки

TR 20	13
-----------------	----

Домкраты

Гидравлические домкраты

Серия HSWH	14
Серия HSWH-Pro	14

Страховочные подставки

Серия UB	14
Серия UBK	14 Neu

Подкатные домкраты

Серия RWH	15
Серия RWHA	15

Специальные домкраты

Серия SRWH	16
Серия SRWH-Pro	17

Пневмогидравлические специальные домкраты

Серия WWH PH	18
------------------------	----

Гидравлическое шасси

PV 680	18
------------------	----

Монтажное оборудование

Рампа

KR 2000	19
-------------------	----

Мотоподъемники

MH 680 / MHB 400	19
----------------------------	----

Гидравлический кран

WK 2000	20
-------------------	----



Монтажная траверса

MMB 500	20
-------------------	----

Позиционер для двигателя

MP 680	20
------------------	----

Трансмиссионные стойки

Серия GH	20
--------------------	----

Кантователь для двигателя

MMB 450	21
-------------------	----

Ремонтные лежаки

MRB 40 KS / KRL 1	21
-----------------------------	----

Ремонтный стул

MH 1	21
----------------	----

Вентиляторы

Мобильные вентиляторы

Серия MV	22 Neu
--------------------	--

Лебедки и тали

Магнитные грузозахваты

Серия PLM	22
---------------------	----

Цепные тали

Серия K	23
-------------------	----

Тяговые лебедки

Серия USZ	23
---------------------	----

Рычажные тали

Серия HZ	23
--------------------	----

Поворотная стрела

Серия WSA	24
---------------------	----

Тросовая электролебедка

ESW 900	23
-------------------	----

Компактные электротельферы

Серия MES	24
---------------------	----

Электротельферы

Серия EKZT	25
Серия EKZF	25

Крановые весы

Серия KW	26
--------------------	----

Реечные домкраты

Серия SW	26
--------------------	----

Зацепные домкраты

Серия MH	27
Серия HMH	27

Гидравлические прессы

Гидравлические прессы

Серия WPP E	28
-----------------------	----

Пескоструйные камеры

Пескоструйные камеры

Серия SSK	30 Neu
---------------------	--

Прочее оборудование

Набор для рихтовки

HKRS 1000	31
---------------------	----

Тиски и наковальни

Верстачные тиски	31 Neu
Наковальни	31 Neu



FHT 500 – Мобильный гидравлический подъемный стол ножничного типа с максимальной нагрузкой 500 кг

- Прочная и надежная конструкция
- Комфорт во время работы
- Удобная ножная pedalь делает FHT 500 простым и удобным в работе механизмом
- Опускание стола вручную рычагом
- Прочные и надежные роликовые колеса с защитным кожухом
- Рулевые роликовые колеса оснащены механическим тормозом
- Предохранительный клапан для защиты оператора и гидроцилиндра во время работы



• Простая в использовании гидравлическая pedalь



• Гидравлический подъем и опускание

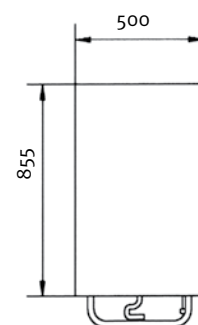
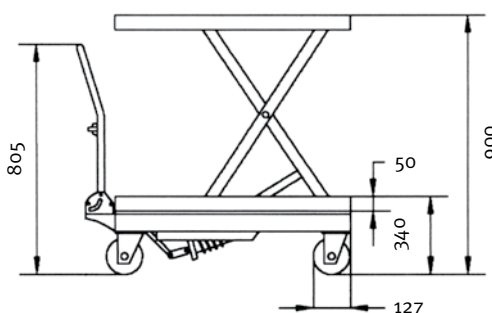


• Надежные роликовые колеса с защитным ограждением и механическим тормозом рулевой пары



• Простое и удобное управление подъемом и опусканием

Модель	FHT 500
Артикул	615 0500
Стоимость, руб. с НДС	19'470
Технические данные	
Максимальная нагрузка	500 кг
Размеры стола	855 x 500 x 50 мм
Высота подъема, макс.	900 мм
Высота подъема, мин.	340 мм
Высота рукоятки	805 мм
Нажатия на pedalь	55
Диаметр роликов	127 мм
Масса	87 кг



SHT 1000, SHT 2000 – Компактные гидравлические подъемные столы

- Удобная работа на нужной высоте
- Закрытый сплошной стол
- Управление столом с помощью переносного пульта управления, длина кабеля три метра
- Плавный подъем и опускание
- Жесткая стальная конструкция
- Стойкая порошковая окраска
- Гарантированная устойчивость и надежность в эксплуатации
- Специальный защитный пояс
- Полное соответствие стандарту EN 1570
- Цилиндр высокого давления с функцией двойной защиты



Модель	SHT 1000	SHT 2000
Артикул	615 4100	615 4200
Стоимость, руб. с НДС	82'954	94'931
Технические данные		
Максимальная нагрузка	1 т	2 т
Размер стола	1300 x 800 мм	1300 x 800 мм
Время подъема	25 с	40 с
Скорость подъема	40 мм/с	22 мм/с
Мощность	0,75 кВт	0,75 кВт
Высота подъема мин / макс	190 / 1010 мм	190 / 1010 мм
Масса	220 кг	280 кг

SHT 1001 G, SHT 1001 U – Гидравлические подъемные столы с малой габаритной высотой

Модель SHT 1001 U с U-образным столом

- Удобная работа на нужной высоте
- Закрытый сплошной стол
- Комплект поставки SHT 1001 G включает рампу для удобного въезда/выезда гидравлических тележек
- Управление столом с помощью переносного пульта управления, длина кабеля три метра
- Плавный подъем и опускание
- Прочная и надежная стальная конструкция
- Полное соответствие стандарту EN 1570
- Хромированный шток гидроцилиндра
- SHT 1001 U имеет U-образную платформу для удобства доступа



SHT 1001 G

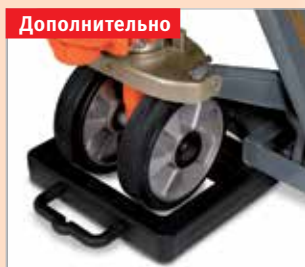
Модель	SHT 1001 G	SHT 1001 U
Артикул	615 3100	615 3101
Стоимость, руб. с НДС	102'434	105'964
Технические данные		
Максимальная нагрузка	1 т	1 т
Размер стола	1450 x 1140 мм	1450 x 1140 мм
Внутренние размеры	-	1050 x 585 мм
Время подъема	18 с	18 с
Скорость подъема	42 мм/с	42 мм/с
Мощность	0,75 кВт	0,75 кВт
Высота подъема мин / макс	80 / 760 мм	80 / 760 мм
Масса	250 кг	235 кг



SHT 1001 U



• *Дополнительные ролики позволяют легко помещать тележку под паллеты*



PHS 1 – Стопор для фиксации тележки

- Надежный стопор для фиксации рулевых колес
- Прост в использовании
- Надежная резиновая конструкция с прочной ручкой

Модель	PHS 1
Артикул	615 0001
Цена, руб. с НДС	1'416

Габариты (ДхШхВ)	295 x 290 x 50 мм
Масса	1,47 кг

Серия PHW – Профессиональные гидравлические тележки для каждодневной работы

- Надежная гидравлическая тележка
- Повышенная прочность и износостойкость хромированного штока гидроцилиндра
- Плавное опускание благодаря надежному выпускному клапану, чутко реагирующему на команды
- Надежная конструкция вилок, имеющая высокую жесткость на скручивание
- Эргономичная рукоятка с пластиковым покрытием
- Удобное управление гидравлической тележкой при помощи трех положений рукоятки: подъем, опускание и нейтральное положение
- Простое перемещение тяжелых грузов
- Подшипники высокой грузоподъемности на всех колесах и роликах
- **Модель PHW 2505 K** с короткими вилами (800 мм)
- **Модель PHW 2005 L** с длинными вилами (1800 мм)

PHW 2000:

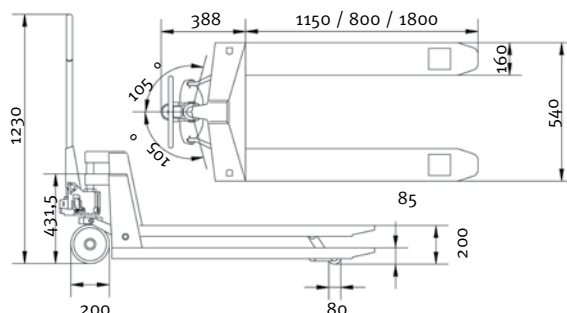
- Надежная, полностью гидравлическая тележка
- Повышенная прочность и износостойкость хромированного штока гидроцилиндра
- Дозированное, плавное опускание возможно даже одной рукой
- Тихие алюминиевые ролики с резиновым покрытием
- Подшипники высокой грузоподъемности на всех колесах и роликах



PHS 1

PHW 2000

Модель	PHW 2000	PHW 2505	Короткая		Длинная	
			PHW 2505 K	PHW 2005 L	PHW 2505 K	PHW 2005 L
Артикул	615 0200	615 0255	615 0256	615 0257	615 0256	615 0257
Цена, руб. с НДС	13'275	15'930	15'930	26'432	15'930	26'432
Технические данные						
Макс. нагрузка	2 Т	2,5 Т	2,5 Т	2 Т	2,5 Т	2 Т
Общая ширина	520 мм	540 мм	540 мм	540 мм	540 мм	540 мм
Ширина вилок	150 мм	160 мм	160 мм	160 мм	160 мм	160 мм
Длина вилок	1150 мм	1150 мм	800 мм	1800 мм	800 мм	1800 мм
Мин. высота вилок	75 мм	85 мм	85 мм	85 мм	85 мм	85 мм
Макс. высота вилок	190 мм	200 мм	200 мм	200 мм	200 мм	200 мм
Высота подъема	115 мм	115 мм	115 мм	115 мм	115 мм	115 мм
Угол поворота	210°	210°	210°	210°	210°	210°
Рулевые колеса	180 x 50 мм	200 x 50 мм	200 x 50 мм	200 x 50 мм	200 x 50 мм	200 x 50 мм
Ролики на вилах	73 x 55 мм	80 x 70 мм	80 x 70 мм	80 x 70 мм	80 x 70 мм	80 x 70 мм
Масса	55 кг	84 кг	71 кг	122 кг	71 кг	122 кг



PHW 2000 WE, PHW 2002 WE / W / WP – Профессиональные гидравлические тележки с интегрированными весами

- Интегрированные электронные весы в стальном корпусе
- Большой шестизначный ЖК-экран, измерение в фунтах / килограммах
- Большой угол обзора экрана
- Модель WE: шаг весов 5 кг (погрешность при взвешивании 0,8% от массы груза)
- Модели W и WP: шаг весов 1 кг (погрешность при взвешивании 0,1% от массы груза)
- Вывод сообщения об ошибке
- Все электронные части имеют защиту от влаги и пыли в соответствии с DIN IP65
- Температура окружающей среды от -10° до 40° C
- Влажность окружающей среды от 10 % до 95 %
- Корректировка на массу тары, масса брутто / нетто, общая масса, последовательное взвешивание
- Батарея 1,5 В

PHW 2000 WE

- Встроенная система индикации массы груза с компактным ЖК-экраном (удобное управление двумя кнопками, настройка нуля, функция последовательного взвешивания)
- Погрешность при взвешивании +/- 20 кг
- Ручная корректировка нуля
- Общая сумма
- Сообщение о перегрузке
- Вывод сообщения об ошибке
- Простой и удобный способ контрольного взвешивания

PHW 2002 WP

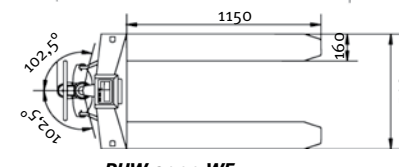
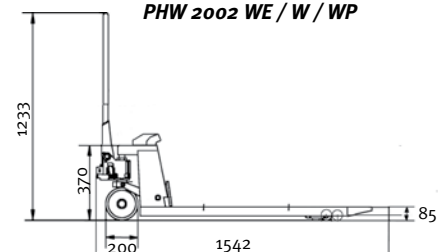
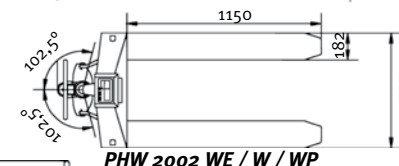
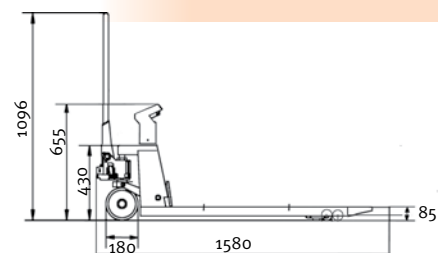
- Встроенный принтер



- PHW 2000 WE: взвешивание с шагом 5 кг
- Большая, удобная в использовании панель



- PHW 2002 WP с встроенным принтером
- Большая 4-х кнопочная панель управления
- Удобное использование и множество встроенных функций



Neu

Модель	PHW 2002 WE	PHW 2000 WE	PHW 2002 W	PHW 2002 WP
Артикул	615 0264	615 0265	615 0262	615 0263
Цена, руб. с НДС	33'453	18'762	72'924	93'456
Технические данные				
Макс. нагрузка	2 т	2	2 т	2 т
Общая ширина	540 мм	540 мм	555 мм	555 мм
Ширина вилок	160 мм	160 мм	182 мм	182 мм
Длина вилок	1150 мм	1150 мм	1150 мм	1150 мм
Мин. высота вилок	85 мм	85 мм	85 мм	85 мм
Макс. высота вилок	200 мм	200 мм	200 мм	200 мм
Высота подъема	115 мм	115 мм	115 мм	115 мм
Угол поворота	205°	205°	205°	205°
Рулевые колеса	200 x 50 мм	200 x 50 мм	180 x 50 мм	180 x 50 мм
Ролики на вилах	74 x 70 мм	78 x 70 мм	74 x 70 мм	74 x 70 мм
Масса	80 кг	80 кг	130 кг	132 кг
Батарея (входит в комплект поставки)	2 x 1,5 В (AA)	2 x 1,5 В (AA)	4 x 1,5 В (AA)	4 x 1,5 В (AA)

Подъемные столы
Гидравлич. тележки
Транспортёр/вилка
Дождик
Монтажное оборуд.
Вентиляторы
Лебедки и тали
Гидравлич. прессы
Пескостр. камеры
Прочее



- Подъем, быстрый подъем и нейтральная позиция переключаются одним рычагом
- Комфортное пластиковое покрытие рукоятки



- Полностью гидравлическое устройство для поднятия и опускания с 3-ступенчатым гидроцилиндром
- Хромированный шток и предохранительный клапан гидроцилиндра
- Автоматическая регулировка скорости опускания тяжелых грузов
- Быстрый подъем на нужную высоту



- Специальные упоры подъемного механизма исключают смещение или откат тележки во время работы



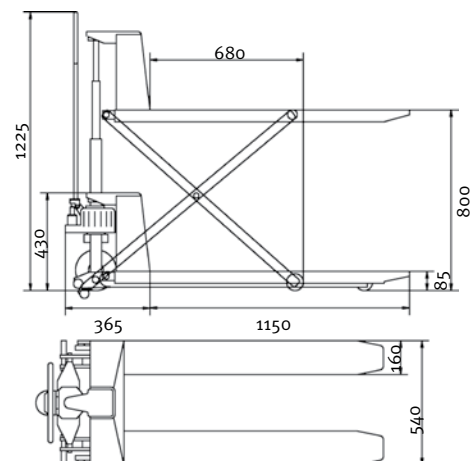
- Универсальное применение благодаря небольшой высоте шасси 430 мм

РНН 1001 – Гидравлическая тележка с механизмом подъема ножничного типа

- Прочная и надежная гидравлическая тележка с механизмом ножничного типа
- Плавная гидравлическая помпа с жестким поршневым штоком, покрытием хромом, предохранительный клапан
- Скорость опускания регулируется бесступенчато благодаря гидроцилиндру
- Быстрый механический подъем на максимальную высоту 800 мм
- Прочная конструкция рамы и вилки, имеющая высокую жесткость на скручивание
- Легкое маневрирование благодаря углу поворота в 210°
- Эргономичная рукоятка с пластиковым покрытием предотвращает соскальзывание
- Быстрое переключение между режимами подъема и нейтральной позицией делает перемещение тяжелых грузов проще
- Экстремально тихое перемещение благодаря алюминиевым поворотным роликам с толстым резиновым покрытием
- Не обслуживаемые подшипники всех колес



Модель	РНН 1001
Артикул	615 0100
Цена, руб. с НДС	32'922
Технические данные	
Макс. нагрузка	1 т
Общая ширина	540 мм
Ширина вилок	160 мм
Длина вилок	1150 мм
Мин. высота вилок	85 мм
Высота подъема	715 мм
Высота шасси	430 мм
Угол поворота	210°
Рулевые колеса	180 x 50 мм
Ролики на вилках	74 x 50 мм
Масса	122 кг



РНН 1003 Е – Гидравлическая тележка с комбинированным электро-гидравлическим механизмом подъема ножничного типа

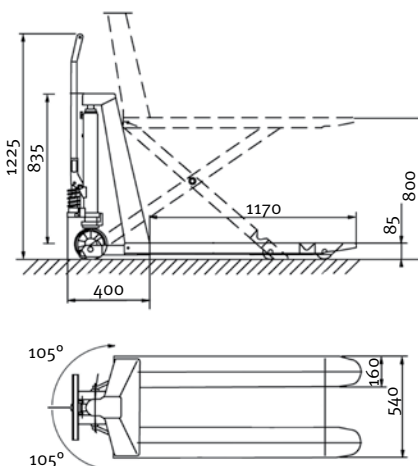
- Прочная и надежная электро-гидравлическая тележка
- Повышенная плавность хода гидроцилиндра
- Жесткий хромированный шток и предохранительный клапан гидроцилиндра
- Подъем груза может осуществляться как электронасосом, так и в ручном режиме, когда батарея разряжена
- Ручной режим: бесступенчатая регулировка скорости опускания
- Максимальная высота подъема 800 мм
- Надежная конструкция рамы и вилок, имеющая высокую жесткость на скручивание
- Эргономичная рукоятка, покрытая антискользящим пластиковым покрытием.
- Легкое маневрирование благодаря углу поворота 210°
- Очень тихая работа благодаря алюминиевым рулевым колесам с толстым резиновым покрытием
- Необслуживаемые подшипники на всех колесах
- Необслуживаемая аккумуляторная батарея, непрерывная работа на протяжении пяти часов (12 В / 6 Ач)



Комплектация:

- Батарея 12 В
- Зарядное устройство

Модель	РНН 1003 Е
Артикул	615 0104
Цена, руб. с НДС	91'450
Технические данные	
Макс. нагрузка	1 т
Общая ширина	540 мм
Ширина вилок	160 мм
Длина вилок	1170 мм
Мин. высота вилок	85 мм
Высота подъема	800 мм
Высота шасси	835 мм
Угол поворота	210°
Рулевые колеса	180 x 55 мм
Ролики на вилках	75 x 50 мм
Батарея	12 В / 60 Ач
Мощность двигателя	0,8 кВт
Масса, без батареи	169 кг



- Эргономичная рукоятка для легкого управления тележкой одной рукой
- Комфортное пластиковое покрытие рукоятки



- Надежная электро-гидравлическая тележка с ножничным механизмом
- Автоматическая регулировка скорости опускания тяжелых грузов
- ЖК-экран для отображения заряда батареи



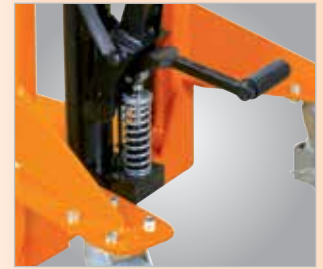
- Повышенная плавность хода гидроцилиндра с хромированным штоком и предохранительным клапаном



- Специальные упоры подъемного механизма исключают смещение или откат тележки во время работы

GHHW 1000 – Профессиональный штабелер

- Идеально подходит для погрузки и разгрузки транспортных средств
- Облегчает обработку и транспортировку грузов
- Эргономичный и экономически выгодный штабелер с ручной гидравлической помпой
- Жесткая надежная конструкция
- Прочная конструкция рамы и вилки, имеющая высокую жесткость на скручивание
- Благодаря компактной конструкции легко маневрирует в узких коридорах и дверных проемах
- На штабелере используются низкоизнашиваемые роликовые колеса, установленные на шариковые подшипники
- Нейлоновые рулевые колеса повышают комфорт работы на штабелере
- Функция подъема облегчена наличием ножной педали и ручного рычага
- Отсутствие зарядов статического электричества и искр позволяет использовать штабелер для перемещения опасных грузов



• Удобная ножная педаль делает подъем груза проще

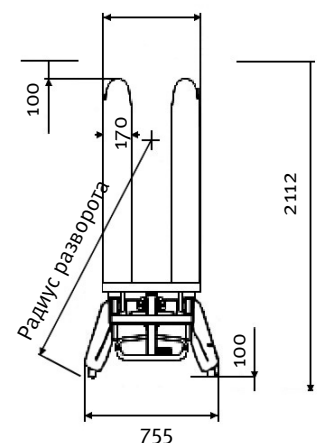
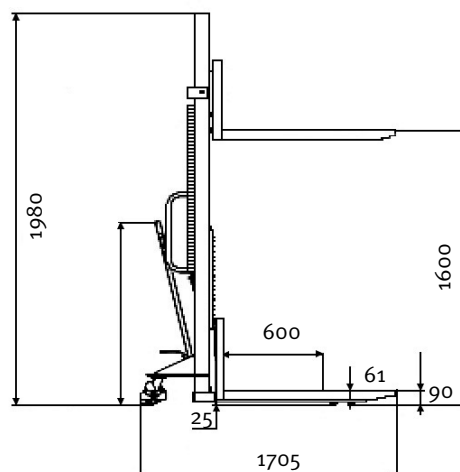


- Надежная конструкция с большими рулевыми колесами и двойными полиуретановыми роликами на вилах
- Отсутствие зарядов статического электричества и искр позволяет обрабатывать опасные грузы



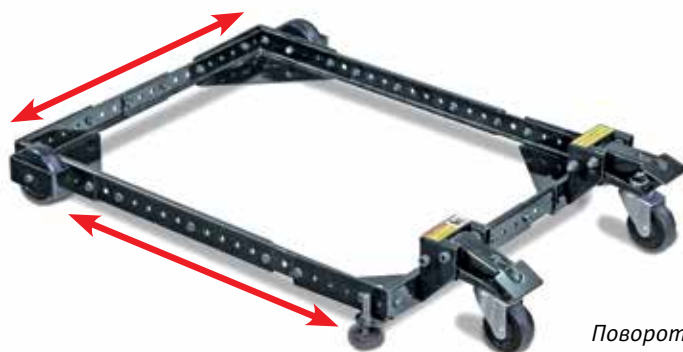
- Эргономичная рукоятка для управления одной рукой
- Комфортное пластиковое покрытие рукоятки

Модель	GHHW 1000
Артикул	615 1016
Цена, руб. с НДС	44'958
Технические данные	
Макс. нагрузка	1 т
Общая ширина	755 мм
Общая длина	1705 мм
Габариты вилок	61 x 170 x 1150 мм
Мин. высота вилок	90 мм
Высота подъема	1600 мм
Высота общая	1980 мм
Угол поворота	210°
Рулевые колеса	147 x 40 мм
Двойные ролики на вилах	83 x 60 мм
Скорость подъема	25 мм/с
Скорость опускания	ручной контроль
Диаметр разворота	1380 мм
Необходимая шир. разв.	2112 мм
Распределение нагруз.	600 мм
Масса	230 кг



UF 230 – Универсальное шасси с максимальной нагрузкой 230 кг

- Легкая и простая транспортировка грузов и оборудования
- Безопасная и надежная конструкция
- Быстрый и простой монтаж
- Колеса поворачиваются на 360° для легкого и удобного перемещения
- Возможность изменения площади основания
- В комплекте с виброгасящими опорами
- Два поворотных ролика, фиксирующий тормоз



Поворот на 360°
вокруг своей оси

Модель	UF 230
Артикул	619 0230
Цена, руб. с НДС	2'950
Технические данные	
Макс. нагрузка	230 кг
Мин. квадрат	280 x 280 мм
Макс. квадрат	890 x 890 мм
Мин. прямоугольник	430 x 280 мм
Макс. прямоугольник	1.290 x 480 мм
Расст. между креп. отв.	25 мм
Масса	7,7 кг



Примеры использования:
Для быстрого и легкого перемещения ленточных и дисковых пил, сверлильных и отрезных станков, другого оборудования

HR 1000 – Подъемные ролики

- В комплекте два подъемных ролика с рычагом
- Для перемещения тяжелых грузов типа шкафов и т.п.
- Стальная рамка с гальваническим покрытием
- Контактная поверхность покрыта резиной, колеса с полиуретановыми шинами



Пример использования
Идеально для перемещения таких объектов, как шкафы, тумбы и т.д.

Модель	HR 1000
Артикул	619 1000
Цена, руб. с НДС	6'431
Технические данные	
Макс. нагрузка	1 т (на комплект)
Полиуретановый ролик	138 x 28 мм
Мин. высота	12 мм
Макс. высота	50 мм
Масса	10 кг (комплект)

Простота в использовании:

- Приподнимите груз при помощи рычага
- Пододвиньте под груз лапку ролика
- Поднимите груз, используя рычаг и эксцентрик ролика
- Повторите тоже самое с другой стороны

ETR 4/150 – Комплект транспортировочных уголков с нагрузкой 150 кг

- Для быстрого и простого перемещения объектов квадратной формы и мебели
- Небольшая высота подъема
- Основание изготовлено из листовой стали
- Антискользящие накладки на основание
- Комплект включает в себя 4 уголка

Модель	ETR 4/150
Артикул	619 7150
Цена, руб. с НДС	5'959
Технические данные	
Макс. нагрузка	150 кг
Ролики	3 резиновых ролика
Габариты (ДхШхВ)	255 x 255 x 85 мм
Высота подъема	15 мм
Масса	2 кг/один уголок



поворот на 360°



Пример использования
Идеально для перемещения таких объектов, как шкафы, тумбы и т.д.

Серия HS – Подъемный рычаг, нагрузка 1,5 / 5 т.

- Надежный стальной рычаг
- Стальные опорные ролики

Модель	HS 1.5	HS 5
Артикул	619 6015	619 6050
Цена, руб. с НДС	4'956	9'971
Технические данные		
Макс. нагрузка	1,5 т	5 т
Длина рычага	2000 мм	2200 мм
Кол-во роликов	2	2
Размер ролика	70 x 54 мм	70 x 54 мм
Масса	16 кг	32 кг



Серия TR – Роликовые блоки с нагрузкой 3/6 т.

- Для простого и легкого перемещения тяжелых объектов
- Большие шарикоподшипники, нейлоновые ролики и нескользящее резиновое основание

Модель	TR 3	TR 6
Артикул	619 3030	619 3060
Цена, руб. с НДС	4'425	6'431
Технические данные		
Макс. нагрузка	3 т	6 т
Габариты (ДхШхВ)	400 x 228 x 100 мм	420 x 340 x 120 мм
Количество роликов	4 на каждом блоке	6 на каждом блоке
Размер роликов	85 x 90 мм	85 x 85 мм
Масса	9,5 кг	12 кг



Серия VTR – Комплект роликовых блоков

- Комплект из 2-х роликовых блоков
- Нейлоновые ролики установлены на большие шарикоподшипники
- Использование 2-х объединяющих штанг: от 500 мм до 1400 мм (VTR 6) или от 720 мм до 1500 мм (VTR 12)
- Нескользящее резиновое покрытие

Модель	VTR 6	VTR 12
Артикул	619 2060	619 2120
Цена, руб. с НДС	12'449	15'930
Технические данные		
Макс. нагрузка	6 т	12 т
Габариты (ДхШхВ)	320 x 268 x 110 мм	420 x 268 x 110 мм
Количество роликов	4 на каждом блоке	6 на каждом блоке
Размер роликов	85 x 90 мм	85 x 90 мм
Масса (Роликового блока)	30 кг	38 кг



Комплект поставки:
Два роликовых блока и две стальных объединяющие штанги

Транспортировочные блоки могут быть объединены в модули длиной до 1,40 м (VTR6) или 1,50 м (VTR12)

Серия TF – Платформа для транспортировки

- Для быстрой и удобной транспортировки тяжелых объектов
- Поворотная платформа (одинарная для TF3, двойная для TF6 и TF12), поворотная тяга для легкого маневрирования
- Нескользящее резиновое покрытие



Модель	TF 3	TF 6	TF 12
Артикул	619 1030	619 1060	619 1120
Цена, руб. с НДС	7'434	17'759	22'243
Технические данные			
Макс. нагрузка	3 т	6 т	12 т
Габариты (без тяги)	295 x 230 x 104 мм	640 x 534 x 115 мм	640 x 566 x 115 мм
Количество роликов	4	8	8
Размер ролика	85 x 90 мм	85 x 90 мм	83 x 95 мм
Масса	15 кг	50 кг	66 кг

TR 20 – Комплект для транспортировки 20 тонн

- Для перемещения на короткие расстояния
- Возможность быстрой переналадки при перемещении
- Простое управление, диаметр разворота 3м



Модель	TR 20
Артикул	619 5020
Цена, руб. с НДС	26'432
Технические данные	
Макс. нагрузка	20 т
Компенс. часть	120 x 120 мм
Высота	108 мм
Ролик	18 мм
Поворотная часть	130 мм
Масса	50 кг

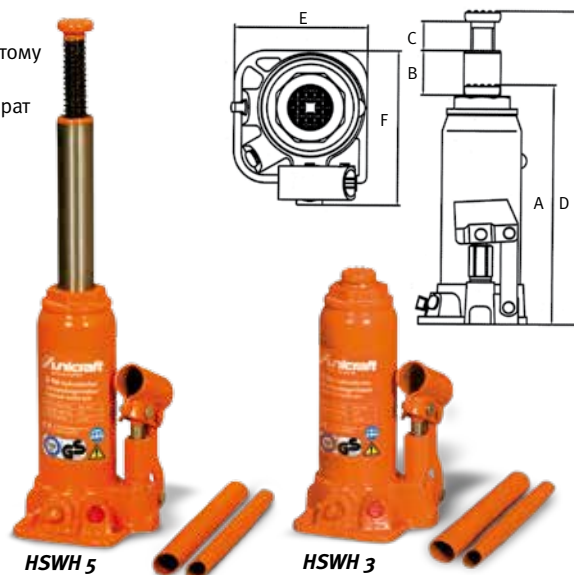
Комплект поставки:

- 4 транспортировочных ролика
- 2 поворотные платформы
- 2 прямоугольные платформы
- 2 соединительные штанги
- 2 поворотные штанги
- 1 тяга
- 1 металлический ящик на роликах

Серия HSWH – Гидравлические домкраты с максимальной нагрузкой 3 или 5 тонн

- Плунжер с регулируемым винтом, рифленая опорная пята
- Очень прочный цилиндр
- Малая высота опорной пяты в нижнем положении
- Простая в обращении двухсоставная рукоятка
- Высокая надежность и безопасность от опрокидывания благодаря широкому литому основанию
- Толстостенный литой корпус делает домкрат очень прочным

Модель	HSWH 3	HSWH 5
Артикул	620 1000	620 1001
Цена, руб. с НДС	944	1'239
Технические данные		
Максимальная нагрузка	3 т	5 т
Минимальная высота (А)	194 мм	216 мм
Высота подъема (В)	118 мм	127 мм
Регулировочная высота (С)	60 мм	70 мм
Макс. высота (D)	372 мм	413 мм
Размер основания (ЕхF)	92 x 100 мм	96 x 112 мм
Масса	3,6 кг	4,5 кг



Серия HSWH-Pro – Гидравлические домкраты для профессионального использования

- Прочный и надежный хромированный плунжер, рифленая опорная пята
- Усиления в точках наибольшей нагрузки
- Армированные сварные швы и надежные резьбовые соединения
- Защита от блокировки и отката/выката плунжера
- Предохранительный клапан защиты от перегрузок
- Внутренний предохранительный клапан предотвращает случайное опускание
- Чрезвычайно прочное основание подходит для самых сложных условий эксплуатации
- Двойной корпус насоса для повышения безопасности и надежности
- Рукоятка с гальваническим покрытием
- Конструкция основания обеспечивает центральное распределение нагрузки

Модель	HSWH-Pro 5	HSWH-Pro 10	HSWH-Pro 20	HSWH-Pro 3
Артикул	620 1015	620 1016	620 1017	620 1018
Цена, руб. с НДС	2'124	3'304	5'015	6'431
Технические данные				
Макс. нагрузка	5 т	10 т	20 т	30 т
Мин. высота (А)	212 мм	220 мм	241 мм	244 мм
Регул. высота (В)	110 мм	115 мм	115 мм	108 мм
Высота подъема (С)	146 мм	148 мм	165 мм	140 мм
Макс. высота (D)	468 мм	483 мм	521 мм	492 мм
Шток (Е)	40 мм	48 мм	60 мм	65 мм
Основание (F)	110 мм x 112 мм	124 мм x 127,5 мм	165 мм x 161 мм	186 мм x 174 мм
Габариты (DxШxB)	110 x 112 x 468 мм	124 x 127,5 x 483 мм	165 x 161 x 521 мм	186 x 174 x 492 мм
Масса	4,9 кг	7,4 кг	13,1 кг	15,8 кг



Серия UB – Страховочные подставки

- Безопасность при работе под поднятым транспортом
- Прочная стальная конструкция с V-образной опорной пятой
- Широкие опоры: легкая установка в мастерской, на асфальте и других поверхностях
- UB 3000: 10 уровней высоты
- UB 6000: 13 уровней высоты
- Комплект поставки: 2 единицы



Модель	UB 3000	UB 6000
Артикул	620 1300	620 1301
Цена, руб. с НДС	1'593 (за пару)	2'891 (за пару)
Технические данные		
Максимальная нагрузка	3 т / подставка	6 т / подставка
Минимальная высота	288 мм	395 мм
Максимальная высота	425 мм	605 мм
Уровней высоты	10	13
Размер опоры	225 x 205 мм	310 x 265 мм
Масса	7 кг (пара)	13,2 кг (пара)

Серия UBK - складные страховочные подставки

- Безопасность при работе под поднятым транспортом
- Широкие упоры: легкая установка
- Комплект поставки: 2 единицы

Новинка



Модель	UBK 3000	UBK 6000
Артикул	620 1305	620 1306
Цена, руб. с НДС	1'121 (за пару)	2'183 (за пару)
Технические данные		
Макс. нагрузка	3 т / на один	6 т / на один
Мин. высота	285 мм	376 мм
Макс. высота	400 мм	576 мм
Уровней высоты	4	4
Размер опоры	240 x 240 мм	370 x 370 мм
Масса	4 кг/Пара	4,3 кг/Пара

Серия RWH – Подкатные домкраты

- Роликовые колеса из чугуна

RWH 2

- Укороченный
- Компактный и надежный
- Удобная и практичная рукоятка



RWH 2

RWH 2.5

- Широкая опорная пята
- Стартовое гнездо рукоятки: подъем до упорных точек автомобиля происходит после однократного нажатия благодаря функции "БЫСТРЫЙ СТАРТ"
- Легкий подъем после переключения рукоятки в рабочее гнездо

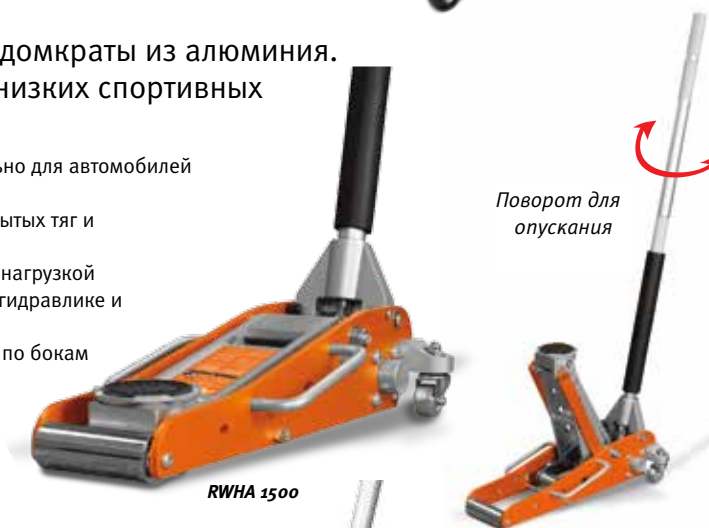
**Функция
БЫСТРЫЙ СТАРТ**



RWH 2.5

Серия RWHA – Подкатные домкраты из алюминия. Специальные модели для низких спортивных автомобилей

- Очень низкие, разработаны специально для автомобилей с малым клиренсом
- Управление работой при помощи скрытых тяг и поворотной рукоятки
- Плавное и медленное опускание под нагрузкой
- Удобный и легкий подъем благодаря гидравлике и длинному рычагу
- Две практичные алюминиевые ручки по бокам для переноски



RWHA 1500

Поворот для
опускания

RWHA 1500

- Легкая и жесткая алюминиевая конструкция
- Надежные цилиндрические ролики
- Резиновая прокладка защищает автомобиль

RWHA 2500

- Прочная и надежная конструкция из стали и алюминия



RWHA 2500



RWH 2.5

- Удобное и практичное гнездо для рукоятки



- Широкая опорная пята для удобства работы



RWHA 1500



- Для спортивных автомобилей с низкой посадкой



- Резиновая подкладка предохраняет автомобиль от повреждений

Модель	RWH 2	RWH 2.5	RWHA 1500	RWHA 2500
Артикул	620 1100	620 1101	620 1106	620 1109
Цена, руб. с НДС	2'124	4'956	15'930	10'738
Технические данные				
Макс. нагрузка	2 т	2,5 т	1,5 т	2,5 т
Минимальный просвет	130 мм	150 мм	85 мм	100 мм
Макс. высота подъема	345 мм	530 мм	445 мм	465 мм
Габариты (ДхШхВ)	480 x 220 x 150 мм	680 x 290 x 185 мм	660 x 294 x 170 мм	650 x 292 x 170 мм
Масса	9,6 кг	18 кг	19,5 кг	26,4 кг



SRWH 2500 EF

- **Плоская конструкция:** домкрат для спортивных автомобилей с низкой подвеской. Минимальный клиренс автомобиля 85 мм.



SRWH 3000 QL

- **Функция БЫСТРЫЙ СТАРТ:** подъем до упорных точек автомобиля происходит после однократного нажатия педали



Серия SRWH LF

- **Встроенное ложе для инструмента**



- **Удлиненный:** очень удобно при подъеме

Серия SRWH – Профессиональные специальные домкраты

SRWH 2500 EF, SRWH 3000 EF, SRWH 3000 QL

- Двухсоставная рукоятка с резиновым покрытием для безопасной и легкой работы
- Управление работой при помощи поворотной рукоятки
- Надежные ролики из чугуна
- Очень широкая опорная пятя

SRWH 2500 EF



Neu

SRWH 3000 EF



Функция БЫСТРЫЙ СТАРТ

SRWH 3000 QL



SRWH 2000 F, 2000 LF, SRWH 3000 LF

- Большая высота подъема
- Очень низкие, отлично подходят для подъема низких спортивных автомобилей
- Быстрый подъем до упорных точек автомобиля при помощи рукоятки или ножной педали

SRWH 2000 F



Neu

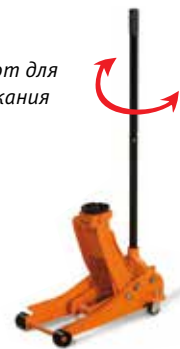
SRWH 2000 LF



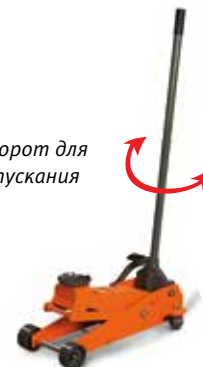
SRWH 3000 LF



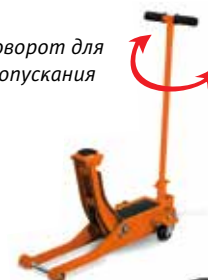
Поворот для опускания



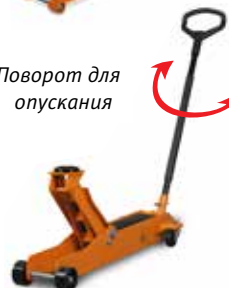
Поворот для опускания



Поворот для опускания



Поворот для опускания



	Очень плоский!	Очень плоский!				
Модель	SRWH 2500 EF	SRWH 3000 EF	SRWH 3000 QL	SRWH 2000 F	SRWH 2000 LF	SRWH 3000 LF
Артикул	620 1102	620 1113 Neu	620 1103	620 1114 Neu	620 1104	620 1105
Цена, руб. с НДС	8'142	11'977	7'965	13'452	17'523	21'240
Технические данные						
Макс. нагрузка	2,5 т	3,0 т	3,0 т	2,0 т	2,0 т	3,0 т
Мин. высота	85 мм	98 мм	145 мм	70 мм	76 мм	140 мм
Макс. высота	455 мм	535 мм	500 мм	500 мм	510 мм	525 мм
Габариты (ДхШхВ)	640 x 342 x 174 мм	780 x 345 x 170 мм	685 x 346 x 180 мм	785 x 350 x 205 мм	1006 x 365 x 136 мм	1154 x 360 x 190 мм
Масса	34,8 кг	44,5 кг	38 кг	40 кг	42 кг	45 кг

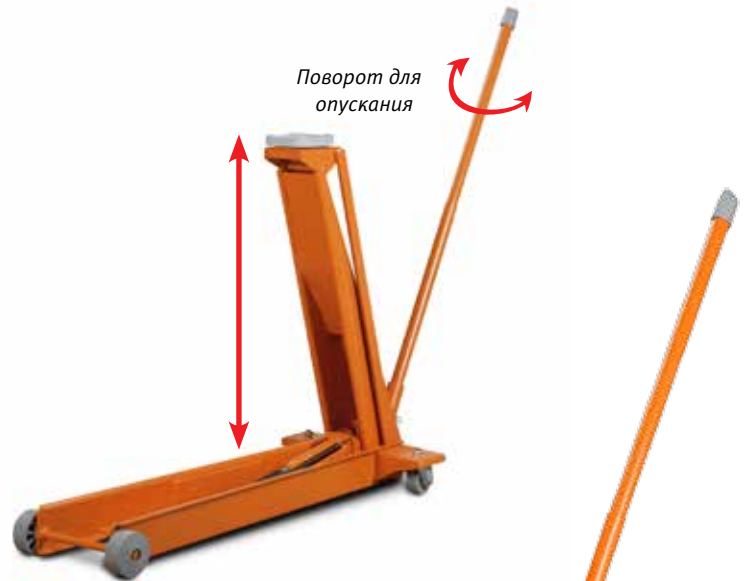
SRWH-PRO 2000 и SRWH-PRO 1500 L – Профессиональные специальные домкраты

- Надежная конструкция основания
- Компактный и удобный
- Большая опорная пятя для максимальной безопасности во время подъема
- Управление работой при помощи поворотной рукоятки
- Быстрое центрирование опорной пятя благодаря ее особой форме
- Все ролики выполнены из пластика для снижения уровня шума
- Защитный клапан прекращает подъем при перегрузке с сохранением текущей высоты
- SRWH-PRO 1500: расстояние от рукоятки до опорной пятя 1085 мм, самое большое свободное место под автомобилем
- Эргономичная конструкция рукоятки с резиновым покрытием



Поворот для опускания

SRWH-PRO 2000



Поворот для опускания

SRWH-PRO 1500 L
Высокое поднятие



SRWH-PRO 2000



SRWH-PRO 1500 L
1085 мм длины для максимального пространства под транспортом

Модель	SRWH-PRO 2000	SRWH-PRO 1500 L
Артикул	620 1115	620 1116
Цена, руб. с НДС	13'452	17'936
Технические данные		
Макс. нагрузка	2,0 Т	1,5 Т
Макс. высота	405 мм	720 мм
Мин. высота	130 мм	135 мм
Габариты (ДхШхВ)	760 x 480 x 200 мм	1120 x 480 x 200 мм
Масса	33,5 кг	50 кг

Подъемные столы
Гидравлич. тележки
Транспортировка
Домкраты
Монтажное оборуд.
Вентиляторы
Лебедки и тали
Гидравлич. прессы
Пескостр. камеры
Прочее

Серия WWH – Профессиональные специальные пневмогидравлические домкраты

- Контролируемые, безопасные подъем и опускание с помощью сжатого воздуха
- Необходимое давление 6-10 бар
- Компактные ролики изготовлены из чугуна и покрыты полиуретаном
- Т-образная рукоятка для легкого маневрирования
- Две съемные опорные пяты высотой 45 мм и 75 мм
- Надежный, хромированный и чрезвычайно гладкий плунжер

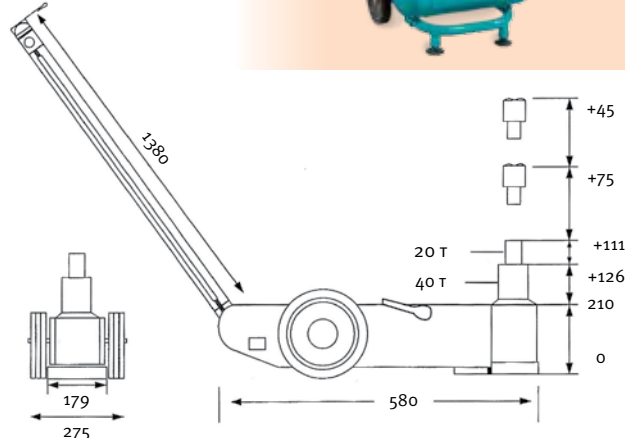
Комплектация:
две опорные пяты
высотой 45 и 75 мм



- Удобная поворотная рукоятка с муфтой для подключения компрессора



Модель	Neu	
	WWH 40000 PH	WWH 60000 PH
Артикул	620 1107	620 1112
Цена, руб. с НДС	54'752	72'747
Технические данные		
Макс. нагрузка	20 / 40 т	20 / 40 / 60 т
Давление воздуха	6 - 10 бар	6 - 10 бар
Мин. высота	210 мм	150 мм
Макс. высота 20 / 40 / 60 т	111 / 126 мм	56 / 49 / 57 мм
Сменная опорная пята	75 / 45 мм	75 / 45 мм
Масса	56 кг	64 кг
Габариты (ДхШхВ)	580 x 275 x 447 мм	1480 x 350 x 120 мм



PV 680 – Гидравлическое шасси для позиционирования автомобиля

- простое перемещение автомобиля, даже поврежденного или заблокированного
- Возможно боковое перемещение, а также вращение колес на месте
- Идеально для ограниченного пространства, например для мастерской или автосалона
- Простое управление при помощи педали
- Легкая алюминиевая конструкция с максимальной нагрузкой 680 кг
- Поворотные ролики для отличной управляемости

Модель	PV 680
Артикул	620 1600
Цена, руб. с НДС	7'434
Технические данные	
Hubkraft (obere Position)	680 кг
Габариты (ДхШхВ)	68 x 65 x 22 мм
Масса	19,5 кг

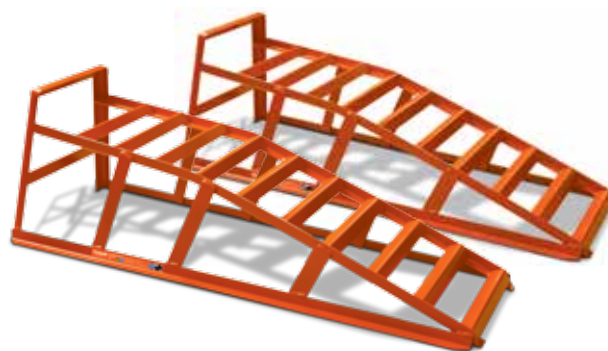


Пример использования

KR 2000 – Автомобильная рампа

- Жесткая сварная конструкция из стали, нагрузка до 2-х тонн на пару
- Большая безопасность во время работы под транспортом, простая эксплуатация
- Широкая конструкция, въезд шириной 210 мм

Модель	KR 2000
Артикул	620 2000
Цена, руб с НДС	2'950 (за пару)
Технические данные	
Максимальная нагрузка	2 т (пара)
Габариты (ДхШхВ)	850 x 325 x 275 мм
Масса	5,2 кг / одна штука



На рисунке комплект поставки

MH 680 – Ультеракомпактный подкатной гидравлический мотоподъемник

- Для ремонта, ухода и техобслуживания мотоциклов и квадроциклов
- Компактная, надежная и жесткая конструкция с нагрузкой 680 кг, оптимизирована для выполнения различных работ с мототехникой
- В комплекте пристяжные ремни для более безопасной работы
- Ультеракомпактная конструкция отлично подходит для небольших помещений
- Поворотные ролики оборудованы тормозом
- Удобное использование без больших затрат физических сил

Модель	MH 680
Артикул	620 1500
Цена, руб с НДС	8'968
Технические данные	
Макс. нагрузка	680 кг
Мин. высота	140 мм
Макс. высота	410 мм
Габариты (ДхШхВ)	864 x 396 x 315 мм
Масса	35 кг



MNB 400 – Платформенный мотоподъемник с ножным гидроцилиндром

- Надежная конструкция для ремонта и окраски мототехники
- Идеально для ремонта не больших мотоциклов и скутеров с массой до 400 кг
- Оснащен зажимом и страховкой переднего колеса, выемкой для демонтажа заднего колеса
- Широкое основание и регулируемая рампа для того, чтобы сделать Вашу работу комфортнее

Модель	MNB 400
Артикул	620 1501
Цена, руб. с НДС	33'984
Технические данные	
Макс. нагрузка	400 кг
Мин. высота	180 мм
Макс. высота	760 мм
Габариты (ДхШхВ)	2200 x 654 x 180 мм
Масса	135 кг



WK 2000 – Гидравлический кран

- Мобильный кран для подъема грузов
- Складные опоры основания для экономии места
- Максимальная грузоподъемность 0,5 - 2 т, зависит от захвата

Модель	WK 2000
Артикул	620 1401
Цена, руб. с НДС	18'467
Технические данные	
Макс. нагрузка	0,5-2 т
Высота подъема	25 - 2300 мм
Габариты (ДхШхВ)	1800 x 1040 x 1568 мм
Масса	111,5 кг



В сложенном виде

ММВ 500 – Монтажная траверса

- Монтажная траверса с надежными регулируемыми строповочными цепями
- Быстрое и надежное позиционирование двигателя
- Поворотные наклонные опоры с ручной блокировкой при помощи поворотной рукоятки для оптимального размещения в любом моторном отсеке

Модель	ММВ 500
Артикул	620 1700
Цена, руб. с НДС	5'723
Технические данные	
Макс. нагрузка	0,5 т
Диапазон регулировки	150 мм
Длина траверсы	1500 мм
Габариты (ДхШхВ)	1540 x 150 x 110 мм
Масса	22 кг



MP 680 – Позиционер двигателя

- Для монтажа / демонтажа двигателя, может быть закреплен на кране
- Надежные цепи и удобная регулировка
- Удобная и практичная легкая конструкция
- Возможность быстро найти центр тяжести благодаря удобной рукоятке и червячной передаче

Модель	MP 680
Артикул	620 1701
Цена, руб. с НДС	1'593
Технические данные	
Макс. нагрузка	680 кг
Габариты (ДхШхВ)	445 x 65 x 190 мм
Масса	5,5 кг



Серия GH – Гидравлические трансмиссионные стойки

- Идеальны для монтажа / демонтажа коробки скоростей и других тяжелых агрегатов в автомобиль на подъемнике или смотровой яме
- Подъем при помощи гидроцилиндра, ножная педаль регулируется по высоте и позволяет полностью освободить руки
- Ход вниз контролируется вручную
- Поворотные ролики для удобства работы
- Тип PRO для профессиональной работы
- GH 1500 PRO для работы с тяжелым транспортом

Модель	GH 500	Neu GH 600 Pro	Neu GH 1500 Pro
Артикул	620 1402	620 1403	620 1404
Цена, руб. с НДС	9'440	14'750	22'479
Технические данные			
Макс. нагрузка	0,5 т	0,6 т	1,5 т
Мин. высота	1135 мм	1130 мм	1195 мм
Макс. высота	1950 мм	1970 мм	1985 мм
Габариты (ДхШхВ), мм	1100 x 260 x 270	1130 x 330 x 230	1160 x 310 x 220
Масса	28 кг	34 кг	55,5 кг



MMB 450 – Кантователь для двигателя

- Нагрузка до 450 кг
- Отличная маневренность благодаря поворотным роликам
- Поворотный механизм для изменения положения двигателя с пятью положениями фиксации

Модель	MMB 450
Артикул	620 1400
Цена, руб. с НДС	4'248
Технические данные	
Макс. нагрузка	450 кг
Габариты (ДхШхВ)	870 x 195 x 190 мм
Масса	21 кг



MRB 40 KS и KRL 1 – Ремонтные лежаки

MRB 40 KS

- Эргономичный лежак с подголовником
- Пластиковое покрытие, простой уход
- Рукоятка и шесть поворотных роликов
- Практичные лотки для инструмента по бортам

KRL 1

- Складной роликовый лежак, легкая трансформация в табурет, малая площадь при хранении
- Прочная стальная конструкция с мягким лежачим / сидячим местом, семь колес



Модель	MRB 40 KS	KRL 1
Артикул	620 1801	620 1802
Цена, руб. с НДС	2'065	3'009
Технические данные		
Макс. нагрузка	120 кг	120 кг
Габариты (ДхШхВ)	1010 x 475 x 130 мм	1020 x 400 x 140 мм (лежак) 485 x 400 x 440 мм (табурет)
Масса	4,8 кг	6,7 кг

MH 1 – Ремонтный стул с микролифтом

- Удобное проведение ремонтных и производственных работ
- Прочная стальная конструкция, надежные поворотные колеса
- Практичный поддон с ячейками для инструмента
- Регулировка высоты с помощью пневматического микролифта

Модель	MH 1
Артикул	620 1900
Цена, руб. с НДС	2'360
Технические данные	
Габариты (ДхШхВ)	380 x 380 x 440 мм
Масса	5,7 кг



Серия MV – Мобильные вентиляторы промышленного типа

- Мобильные вентиляторы с безопасной ручкой для переноски, четыре резиновые виброопоры
- Применяется для рассеивания горячего воздуха, газа, пыли, дыма, запахов и других загрязнений воздуха
- Идеальны для притока свежего воздуха в плоховентилируемых помещениях
- Также применяются для охлаждения, аэрации, сушки и вентиляции больших помещений, например цехов и мастерских
- Возможно применять для притока / вытяжки воздуха на большее расстояние при использовании дополнительного воздуховода (длина 10 м)



MV 30



MV 50



MV 60

Модель	MV 30	MV 50	MV 60
Артикул	626 0030	626 0050	626 0060
Цена, руб. с НДС	6'431	13'452	25'960
Технические данные			
Диаметр корпуса	380 мм	580 мм	685 мм
Диаметр лопастей	300 мм	500 мм	600 мм
Макс. приток воздуха	65 м³/мин	150 м³/мин	240 м³/мин
Скорость вращения	2800 об/мин	1400 об/мин	1400 об/мин
Мощность	500 ~ 550 Вт	1100 Вт	2000 Вт
Напряжение питания	220 В / 50 Гц	220 В / 50 Гц	220 В / 50 Гц
Масса	15 кг	39 кг	64 кг
Габариты (Д x Ш x В)	420 x 380 x 380 мм	670 x 670 x 485 мм	770 x 770 x 575 мм

Принадлежности



Воздуховод 300 мм / 10 м
Артикул: 626 0130 4'956
 Воздуховод 500 мм / 10 м
Артикул 626 0150 8'437
 Воздуховод 600 мм / 10 м
Артикул: 626 0160 8'968

Несколько рукавов могут быть соединены между собой

PLM 600, PLM 1000 – Магнитные грузозахваты

- Малая масса, грузоподъемность до 1 т в зависимости от модели
- Высокий уровень безопасности, простая активация перемещением рычага
- Удобный захват и перемещение металлических грузов



PLM 600



PLM 1000

	New	New		
Модель	PLM 100*	PLM 300*	PLM 600	PLM 1000
Артикул	617 0001	617 0003	617 0006	617 0010
Цена, руб. с НДС	7'434	13'275	22'243	49'973
Технические данные				
Грузоподъемность	100 кг	300 кг	600 кг	1 т
Грузоподъемность круглого груза	50 кг	150 кг	300 кг	500 кг
Общая длина	130 мм	210 мм	265 мм	325 мм
Общая ширина	60 мм	95 мм	115 мм	145 мм
Общая высота	120 мм	180 мм	220 мм	250 мм
Масса	2,8 кг	11 кг	17,5 кг	37,5 кг

Серия К – Цепные тали

- Максимальная грузоподъемность от 1 до 10 т
- Прочный и надежный стальной корпус
- Закрытая безопасная конструкция
- Простая эксплуатация без больших физических усилий
- Одинарная, двойная или 4-х цепная таль
- Поворот груза, безопасный замок крюка

Модель	К 1000	К 2000	К 3000	К 5000	К 10000
Артикул	620 2101	620 2102	620 2103	620 2105	620 2110
Цена, руб. с НДС	3'422	4'779	7'198	9'735	19'765
Технические данные					
Макс. нагрузка	1 т	2 т	3 т	5 т	10 т
Высота подъема	2500 мм	2500 мм	3000 мм	3000 мм	3000 мм
Мин. расстояние крюк - крюк	300 мм	380 мм	470 мм	600 мм	730 мм
Усилие при подъеме	330 Н	330 Н	390 Н	420 Н	450 Н
Цепные стропы	1	2	2	2	4
Масса	9,4 кг	12,4 кг	21,7 кг	35 кг	65 кг



Серия USZ – Тяговые лебедки

- Переносной механизм для подъема, фиксации и перемещения грузов
- Защита от перегрузки
- Устойчивый к коррозии ударопрочный корпус
- Параллельные зажимные ролюшки защищают тяговый трос благодаря равномерному распределению нагрузки
- Горизонтальное и вертикальное использование
- Гладкие направляющие, высокая скорость работы

USZ 800



USZ 1600



USZ 3200



Модель	USZ 800	USZ 1600	USZ 3200
Артикул	617 0508	617 0516	617 0532
Цена, руб. с НДС	7'434	11'269	19'765
Технические данные			
Максимальная нагрузка	800 кг	1600 кг	3200 кг
Усилие при номин. нагрузке	343 Н	441 Н	441 Н
Шаг троса за двойной ход	52 мм	55 мм	28 мм
Диаметр троса	8,3 мм	11 мм	16 мм
Длина троса	20 м	20 м	20 м
Масса	7,3 кг	14,5 кг	22 кг

Комплект поставки включает рукоятку, трос и крюк с защелкой

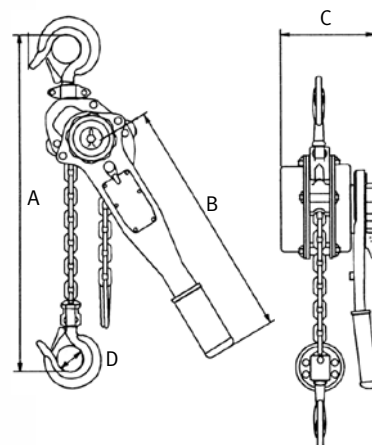
Серия HZ – Рычажные тали

- Для подъема и перемещения грузов, идеальны для работ в условиях ограниченного пространства
- Защита от соскальзывания благодаря резиновому покрытию рычага
- Режим свободного хода цепи
- Безасбестовые тормозные диски
- Простая транспортировка и хранение благодаря короткому рычагу
- Надежный, ударопрочный корпус
- Вращение груза на крюке

Модель	HZ 750	HZ 1500	HZ 3200
Артикул	617 0675	617 0615	617 0630
Цена, руб. с НДС	4'602	6'254	8'732
Технические данные			
Макс. нагрузка	0,75 т	1,5 т	3,2 т
Высота подъема, стандартная	1,5 м	1,5 м	1,5 м
Масса	7 кг	10 кг	17,5 кг
Габариты			
A	325 мм	380 мм	480 мм
B	280 мм	410 мм	410 мм
C	148 мм	172 мм	200 мм
D	36 мм	44 мм	48 мм



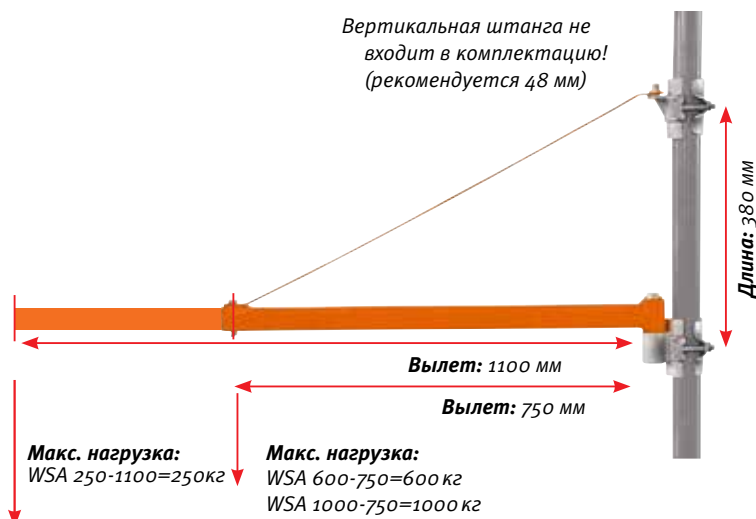
HZ 1500



WSA – Поворотная стрела

- Подходит для электролебедок серии MES и других
- Для крепления на штанге или трубе
- Вертикальная штанга не входит в комплект поставки (рекомендуется 48 мм)

Модель	WSA 250-1100	WSA 600-750	WSA 1000-750
Артикул	619 8599	619 8600	619 8601
Цена, руб. с НДС	2'065	1'770	2'065
Технические данные			
Макс. нагрузка	250 кг	600 кг	1000 кг
Вылет	1100 мм	750 мм	750 мм
Масса	7,6 кг	5,5 кг	6,7 кг
Подходит для	MES 250/600	MES 250/600	MES 900



ESW 900 – Тросовая электролебедка, компактная и надежная, питание 12В

- Для использования на транспорте, например, для затягивания груза в автомобиль
- Компактная и надежная
- Регулируемая перегрузочная муфта
- Толщина троса 5,6 мм
- Степень защиты двигателя IP 54

Модель	ESW 900
Артикул	619 0900
Цена, руб. с НДС	5'015
Технические данные	
Усилие тяги	900 кг
Длина троса	9 м
Толщина троса	5,6 мм
Ток	25 А
Мощность	300 Вт
Напряжение	12 В пост. ток
Скорость тяги	0,6 м/мин
Габариты (ДхШхВ)	570 x 485 x 250 мм
Степень защиты	IP 54
Масса	13 кг



Пример использования

Серия MES – Компактный электротельфер

- Крюк с безопасным замком
- Высота подъема с / без шкива 12 м / 6 м
- Степень защиты пульта управления IP54
- Концевой выключатель для крайнего верхнего и нижнего положений
- Крепится двумя надежными кронштейнами
- Защита от перегрузок и перегрева
- Длина кабеля пульта управления 1,7 м

Модель	MES 250	MES 600	MES 990
Артикул	619 8125	619 8160	619 8199
Цена, руб. с НДС	5'487	8'496	15'989
Максимальная нагрузка	125 / 250 кг	300 / 600 кг	500 / 990 кг
Подключение	220 В / 50 Гц	220 В / 50 Гц	220 В / 50 Гц
Макс. скорость подъема без/с шкивом	10 / 5 м/мин	10 / 5 м/мин	8 / 4 м/мин
Диаметр троса	3,0 мм	4,5 мм	5,5 мм
Габариты (ДхШхВ)	410 x 142 x 235 мм	465 x 150 x 253 мм	620 x 240 x 355 мм
Масса	12 кг	17,5 кг	33 кг



ESW 250 – Электротельфер с высотой подъема 20 метров

- Управление одной рукой, длина кабеля пульта управления 5 м
- Механический тормоз удерживает груз даже в выключенном состоянии
- Погрузочный крюк с шарнирным соединением
- Автоматический конечный выключатель
- Простая и быстрая установка
- Соединительная муфта для немедленного использования без трудоемкого монтажа
- Мощный, необслуживаемый двигатель
- Высокопроизводительный необслуживаемый электродвигатель

Модель	ESW 250
Артикул	619 9250
Цена, руб. с НДС	16'461
Технические данные	
Макс. нагрузка	250 кг
Макс. высота подъема	20 м
Макс. скорость подъема	12 м/мин
Диаметр троса	4,2 мм
Длина кабеля пульта управл.	5 м
Подключение	220 В / 50 Гц
Мощность	1200 Вт
Габариты ДхШхВ в мм	257 x 327 x 693
Масса	30 кг

EKZT – Электротельфер цепной

- Защита от перегрузки
- Электромагнитный тормоз
- Компактный дизайн
- Надежная цепь
- Защита от неправильного подключения
- Эргономичный пульт управления

Модель	EKZT 500	EKZT 1000	EKZT 2000
Артикул	619 8050	619 8100	619 8120
Цена, руб. с НДС	47'436	47'436	54'221
Технические данные			
Макс. нагрузка	0,5 т	1 т	2 т
Высота подъема	6 м	6 м	6 м
Скорость подъема	5 м/мин	5 м/мин	2,5 м/мин
Мощность	650 Вт	1100 Вт	1100 Вт
Подключение	220 В / 50 Гц	380 В / 50 Гц	380 В / 50 Гц
Длина кабеля пульта управл.	4,5 м	4,5 м	4,5 м
Габариты (ДхШхВ)	690 x 410 x 470 мм	690 x 410 x 470 мм	690 x 410 x 470 мм
Масса	49 кг	49 кг	59 кг

EKZF – Электротельфер цепной подвижный

- Роликовое подвижное крепление
- Малая монтажная высота
- Защита от перегрузок
- Электромагнитный тормоз
- Компактный дизайн
- Надежная цепь
- Защита от неправильного подключения
- Эргономичный пульт управления

Модель	EKZF 500	EKZF 1000	EKZF 2000
Артикул	619 9050	619 9100	619 9200
Цена, руб. с НДС	69'443	73'927	79'473
Технические данные			
Макс. нагрузка	0,5 т	1 т	2 т
Макс. высота подъема	6 м	6 м	6 м
Скорость подъема	5 м/мин	5 м/мин	2,5 м/мин
Скорость перемещения	20 м/мин	20 м/мин	20 м/мин
Мощность привода подъема	650 Вт	1100 Вт	1100 Вт
Мощность привода перемещ.	450 Вт	600 Вт	600 Вт
Подключение	220 В / 50 Гц	380 В / 50 Гц	380 В / 50 Гц
Длина кабеля пульта управл.	4,5 м	4,5 м	4,5 м
Габариты (ДхШхВ)	645 x 610 x 430 мм	645 x 610 x 430 мм	645 x 610 x 430 мм
Ширина направляющей	100 - 150 мм	100 - 150 мм	100 - 150 мм
Масса	118 кг	118 кг	123 кг



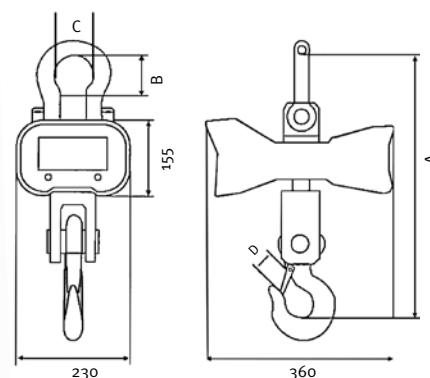
Серия KW – Крановые весы

- Грузоподъемность 5 или 10 тонн
- Высокая точность в соответствии со стандартом OIML R 76, калибровка
- Корректировка веса тары
- Возможность управления как с панели управления, так и при помощи дистанционного пульта
- Дистанционное управление с пульта на дистанции до 10 метров
- Яркий легкочитаемый экран, высота цифр 30 мм
- Возможность сохранения значений в памяти
- Масса нетто определяется при помощи функции "тара"
- Функция суммирования веса
- Автоматическое выключение
- Предупреждение о перегрузке на дисплее
- Питание от встроенных аккумуляторов 6 В/10 Ач, входят в комплект поставки



KW 5
Панель управления

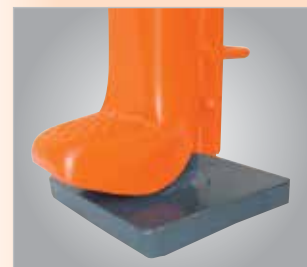
KW 5
Пульт управления
в комплекте
поставки



Модель	KW 5	KW 10
Артикул	617 0405	617 0410
Цена, руб. с НДС	34'928	46'964
Технические данные		
Макс. нагрузка	5 Т	10 Т
Высота (А)	585 мм	770 мм
Ширина	230 мм	230 мм
Высота серьги (В)	135 мм	145 мм
Ширина серьги (С)	92 мм	94 мм
Открытый крюк (D)	45 мм	60 мм
Дискретность измерения	< 2 Т = 1 кг	< 2 Т = 1 кг
	2 Т - 5 Т = 2 кг	2 Т - 5 Т = 2 кг
		5 Т - 10 Т = 10 кг
Время измерения	< 10 сек	< 10 сек
Перегрузка	400 %	400 %
Масса	25 кг	47 кг

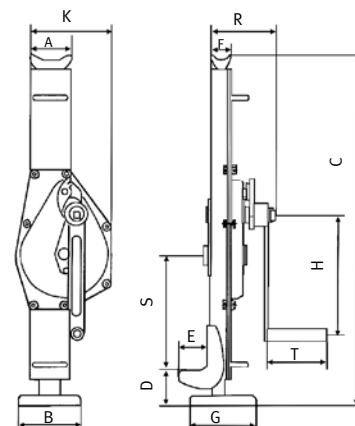
Серия SW – Реечные зубчатые домкраты

- Простое использование, небольшие усилия при поднятии грузов
- Подъем корпуса по зубчатой рейке
- Самоблокирующаяся безопасная приводная рукоятка
- Испытано при перегрузке 25%
- Надежная конструкция по DIN 7355
- Откидная приводная рукоятка, идеально для тесных помещений



Лапка

Модель	SW 3	SW 5	SW 10
Артикул	617 0103	617 0105	617 0110
Цена, руб. с НДС	8'732	10'974	15'753
Технические данные			
Макс. нагрузка	3 Т	5 Т	10 Т
Высота домкрата	730 мм	730 мм	800 мм
Высота подъема	350 мм	345 мм	415 мм
Масса	20 кг	28 кг	46 кг
Габариты			
A	83 мм	108 мм	124 мм
B	130 мм	140 мм	140 мм
C	730 - 1080 мм	730 - 1075 мм	800 - 1215 мм
D	75 - 425 мм	80 - 425 мм	90 - 505 мм
E	60 мм	71 мм	86 мм
F	45 мм	68 мм	76 мм
G	138 мм	170 мм	170 мм
H	249 мм	275 мм	300 мм
K	170 мм	190 мм	252 мм
R	140 мм	155 мм	185 мм
S	235 мм	217 мм	187 мм
T	128 мм	128 мм	250 мм

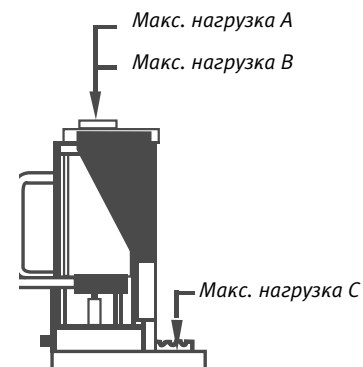


Серия МН - Зацепные гидравлические домкраты

- Безопасный подъем тяжелых грузов
- Прочная конструкция для работы с высокой нагрузкой
- Захват груза практически от уровня пола
- Плавное, бесступенчатое опускание груза
- Компактный дизайн
- Регулируемая опора на моделях МН3, МН8, МН20



Модель	МН 3	МН 8	МН 10	МН 20
Артикул	619 0003	619 0008	619 0010	619 0020
Цена, руб. с НДС	10'974	14'455	11'977	29'972
Технические данные				
Макс. нагрузка А	-	-	10 Т	20 Т
Макс. нагрузка В	-	-	7,5 Т	15 Т
Макс. нагрузка С	3 Т	8 Т	6 Т	12 Т
Высота подхвата зацепа	15 мм	20 мм	35 мм	40 мм
Ход плунжера	140 мм	140 мм	160 мм	140 мм
Масса	21 кг	28 кг	25 кг	68 кг



Серия НМН – Зацепные гидравлические домкраты

- Безопасный подъем тяжелых грузов
- Прочная конструкция для работы с высокой нагрузкой
- Вращающиеся на 360° зацеп и основание (НМН 5 / НМН 10)
- Встроенные колеса для транспортировки (НМН 25)
- Съемная рукоятка

Модель	НМН 5	НМН 10	НМН 25
Артикул	619 0050	619 0100	619 0250
Цена, руб. с НДС	14'278	16'933	59'944
Технические данные			
Макс. нагрузка	5 Т	10 Т	25 Т
Ход плунжера	205 мм	230 мм	215 мм
Высота подхвата зацепа	25 мм	30 мм	58 мм
Высота подхвата площадки	368 мм	420 мм	505 мм
Рабочая температура	от -20°C до +50°C	от -20°C до +50°C	от -20°C до +50°C
Габариты (ДхШхВ)	360 x 190 x 430 мм	380 x 220 x 510 мм	530 x 350 x 610 мм
Масса	25 кг	35 кг	109 кг



Подъемные столы
Гидравлич. тележки
Транспортировка
Домкраты
Монтажное оборуд.
Вентиляторы
Лебедки и тали
Гидравлич. прессы
Пескостр. камеры
Прочее

Серия WPP – Гидравлические прессы для мастерских WPP 10 HTE, WPP 10 TE, WPP 20 E, WPP 30 E

- Предназначен для любых монтажных и ремонтных работ в мастерских, автосервисах и др.
- Жесткая и устойчивая сварная станина
- Автоматический обратный ход поршня
- Рациональная конструкция и оптимальное соотношение цена/производительность
- Поршень может быть зафиксирован в любом промежуточном положении



WPP 10 HTE

- Настольный гидравлический пресс с малой габаритной высотой
- Нагнетание давления ручным насосом
- В комплект поставки входят два дополнительных пуансона (короткий и длинный)

WPP 10 TE

- Настольный гидравлический пресс
- Три положения рабочего стола по высоте
- Отображение давления на манометре
- Нагнетание давления при помощи ручного насоса

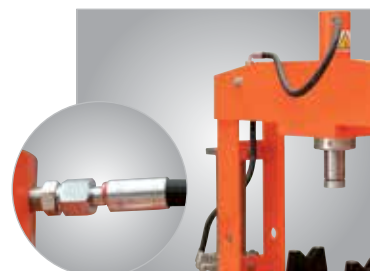
WPP 20 E

- Жесткая и устойчивая сварная станина с отверстиями для закрепления рабочего стола прессы в 10 позициях по высоте
- Нагнетание давления при помощи ручного насоса
- Отображение давления на манометре
- Передвижной вправо-влево поршень

WPP 30 E

- Жесткая и устойчивая сварная станина с отверстиями для закрепления рабочего стола прессы в 11 позициях по высоте
- Отображение давления на манометре
- Передвижной вправо-влево поршень
- Нагнетание давления с помощью ручного насоса или пневматической педали
- Подключение сжатого воздуха с рабочим давлением 7,5 - 8,5 бар

Модель	WPP 10 HTE	WPP 10 TE	WPP 20 E	WPP 30 E
Артикул	630 0010	630 0011	630 0020	630 0030
Цена, руб. с НДС	12'921	12'921	30'975	44'427
Технические данные				
Усилие	10 Т	10 Т	20 Т	30 Т
Размер основания (АхВ)	560 x 240 мм	530 x 450 мм	790 x 560 мм	790 x 620 мм
Высота (С)	960 мм	760 мм	1620 мм	1860 мм
Полоса пропускания (D)	410 мм	340 мм	550 мм	550 мм
Высота заготовки (Е-Ф)	0 - 430 мм	0 - 330 мм	0 - 1000 мм	51 - 1131 мм
Ход поршня	150 мм	175 мм	190 мм	150 мм
Гориз. перемещ. поршня (G)	-	-	360 мм	200 мм
Рабочее давление	-	-	-	7,5 - 8,5 бар
Масса	45 кг	51 кг	135 кг	171 кг



• Гидравлические шланги и соединения соответствуют DIN 20066



Набор пуансонов

• 8 штук, максимальное усилие 20 тонн

Артикул	630 1000
Цена, руб. с НДС	2'950

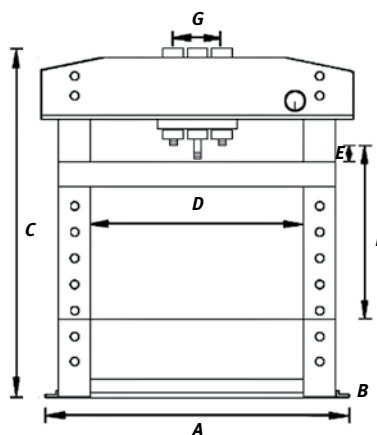
WPP 50 E

- Жесткая и устойчивая сварная станина с отверстиями для закрепления рабочего стола пресса в 8 позициях по высоте
- Лебедка для подъема рабочего стола пресса
- Отображение давления на манометре
- Передвижной вправо-влево поршень
- Нагнетание давления с помощью ручного насоса или пневматической педали

WPP 75 E

- Жесткая и устойчивая сварная станина с отверстиями для закрепления рабочего стола пресса в 9 позициях по высоте
- Лебедка для подъема рабочего стола пресса
- Отображение давления на манометре
- Передвижной вправо-влево поршень
- Двухступенчатый гидравлический насос
- Нагнетание давления с помощью ручного насоса или пневматической педали

Модель	WPP 50 E	WPP 75 E
Артикул	630 0050	630 0075
Цена, руб. с НДС	84'960	129'977
Технические данные		
Усилие	50 т	75 т
Размер основания (АхВ)	1030 x 800 мм	1140 x 800 мм
Высота (С)	1859 мм	1853 мм
Полоса пропускания (D)	730 мм	800 мм
Высота заготовки (Е-F)	68,5 - 1048,5 мм	68 - 884 мм
Ход поршня	200 мм	250 мм
Гориз. перемещ. поршня (G)	240 мм	270 мм
Рабочее давление	7,5 - 8,5 бар	7,5 - 8,5 бар
Масса	302,4 кг	451 кг



Серия SSK - Камеры пескоструйной очистки

- Предназначены для очистки различных металлических поверхностей от окалины, ржавчины, старой краски
- Идеальны для обработки и матирования прозрачных материалов: стекла, кварца, акрила и других пластиков
- Высококачественные латексные защитные перчатки надежно соединены с корпусом
- Большеразмерное смотровое окно с защитной пленкой обеспечивает отличную видимость и полную защиту при работе
- Надежные уплотнения крышки и дверец исключают попадание пыли в помещение

- Надежная решетка для размещения деталей в камере
- Выпускное отверстие для замены абразивного материала
- Разъем для подключения сжатого воздуха на лицевой панели
- Противоскользкие и виброгасящие резиновые накладки на ножки

Комплект поставки:

- Высококачественный пескоструйный пистолет
- 4 керамических сопла (4 / 5 / 6 / 7 мм)
- Люминесцентный низковольтный светильник с внешним выключателем

- 5 запасных защитных пленок для смотрового окна

Отличия комплекта поставки SSK 3:

- 2 люминесцентных станочных светильника в отдельном корпусе с защитным стеклом и защитной пленкой (5 шт.)
- Выключатель с двойной функцией: освещение рабочей зоны и вытяжка включаются одновременно
- Регулятор давления с манометром для регулирования максимального рабочего давления



SSK 1

- Легкое заправление крышки поворотным замком
- Воздухоотвод оснащен фильтром для улавливания пыли

SSK 2

- Большеразмерная дверь для загрузки и выгрузки деталей
- Воздухоотвод оснащен фильтром для улавливания пыли
- 2 патрубка для подключения внешней вытяжки (Ø92 мм и Ø64 мм)

SSK 3

- Две боковые и фронтальная дверцы для удобной загрузки и выгрузки деталей
- Встроенная вытяжка воздуха оснащена фильтром для улавливания пыли
- Работа без нажатия на пистолет - управление подачей абразива с помощью ножной педали

Модель	SSK 1	SSK 2	SSK 3
Артикул	620 4000	620 4001	620 4002
Цена, руб. с НДС	7'965	21'948	64'959
Технические данные			
Объем камеры	90 л	220 л	340 л
Расход воздуха	200 - 350 л/мин	200 - 500 л/мин	400 - 800 л/мин
Рабочее давление	2,8 - 8,0 бар	2,8 - 8,0 бар	3,4 - 8,0 бар
Макс. рабочее давление	8,6 бар	8,6 бар	8,6 бар
Вход для сжатого воздуха	3/8"	3/8"	3/8"
Размер камеры внутри, мм	580 x 480 x 300	840 x 550 x 360	1210 x 600 x 580
Габаритные размеры, мм	590 x 485 x 490	950 x 660 x 1380	1310 x 920 x 1700
Масса	17 кг	55 кг	125 кг

Принадлежности для SSK 1	Артикул	Цена, руб. с НДС
Защитные перчатки	620 4100	472
Пескоструйный пистолет	620 4101	649
Фильтр	620 4102	295
Защитная пленка (5 шт.)	620 4103	1'180
Смотровое стекло	620 4104	767
Компл. керам. сопел 4/5/6/7 мм	620 4130	177
Люминесцентный светильник	620 4113	767

Принадлежности для SSK 2	Артикул	Цена, руб. с НДС
Пескоструйный пистолет	620 4101	649
Защитные перчатки	620 4110	531
Защитная пленка (5 шт.)	620 4111	1'180
Смотровое стекло	620 4112	944
Люминесцентный светильник	620 4113	767
Компл. керам. сопел 4/5/6/7 мм	620 4130	177

Принадлежности для SSK 3	Артикул	Цена, руб. с НДС
Защитные перчатки	620 4120	531
Защитная пленка (5 шт.)	620 4121	1'180
Смотровое стекло	620 4122	944
Фильтр	620 4123	2'478
Компл. керам. сопел 2x6мм / 2x7мм	620 4131	354
Пескоструйный пистолет	620 4124	1'829
Стекло защиты светильников	620 4125	177
Защитн. пленка светильников (5 шт.)	620 4126	885

HKRS 1000 – Гидравлический набор для рихтовки

- Предназначен для вытягивания и рихтовки металлических частей кузова автомобиля
- Компактный и практичный набор в прочном и удобном пластиковом чемоданчике с колесами

Модель	HKRS 1000
Артикул	620 1200
Цена, руб. с НДС	11'741
Технические данные	
Усилие	10 т
Ход штока	150 мм
Габариты (ДхШхВ)	1000 x 450 x 210 мм
Масса	31 кг

Комплект поставки:

- Гидравлический насос
- Удлинители
- Насадки
- Подставка
- Ударный цилиндр
- Распределит. клин
- Резиновая головка
- 90° V-обр. головка



Поворотные верстачные тиски 100/125/150/175 мм - с губками для зажима труб

- Кованые высококачественные тиски из закаленной ударопрочной стали
- Открываются вперед
- Закаленные сменные губки с рифленой зажимной поверхностью
- Регулируемые направляющие гарантируют параллельный ход губок
- Жестко установленные губки для зажима труб
- Большеразмерная закаленная наковальня для малых слесарных и рихтовочных работ
- Ходовой винт закрыт корпусом, что обеспечивает оптимальную защиту от повреждений и загрязнения
- Поворотное на 360° основание с возможностью фиксации в любом промежуточном положении
- Окрашены прочной молотковой краской



	Neu	Neu	Neu	Neu
Модель	Тиски 100 мм	Тиски 125 мм	Тиски 150 мм	Тиски 175 мм
Артикул	635 0100	635 0125	635 0150	635 0175
Цена, руб. с НДС	3'776	4'956	7'434	9'971
Технические данные				
Ширина губок, мм	100	125	150	175
Развод губок, мм	102	125	152	180
Глубина зажима, мм	66	82	104	108
Размер наковальни, мм	73 x 58	78 x 73	90 x 84	104 x 99
Общая длина, мм	305	355	455	530
Диаметр повор. основания, мм	128	145	165	190
Отверстие в повор. основании, мм	10,3	13,5	14	14

Наковальня - из легированного стального литья, закалена

- Два рога: закругленный и прямоугольный
- Закаленный и шлифованный наличник
- Изготовлена из высококачественной легированной стали
- Круглое и квадратное отверстия для закрепления инструмента



	Neu	Neu	Neu
Модель	Наковальня 25 кг	Наковальня 50 кг	Наковальня 100 кг
Артикул	635 1025	635 1050	635 1100
Цена, руб. с НДС	6'726	13'747	29'441
Технические данные			
Размер наковальни (без рогов)	142 x 110 мм	175 x 130 мм	228 x 169 мм
Длина прямоугольного рога	170 мм	200 мм	260 мм
Длина закругленного рога	150 мм	199 мм	259 мм
Диаметр круглого отверстия	18 мм	18 мм	23 мм
Размер квадратного отверстия	17 x 17 мм	20 x 20 мм	26 x 26 мм
Размер основания	175 x 145 мм	210 x 165 мм	273 x 214 мм
Габариты (ДхШхВ)	462 x 145 x 145 мм	574 x 165 x 150 мм	747 x 214 x 195 мм
Масса	25 кг	50 кг	100 кг

Интересно другое оборудование?



**Металлорежущие станки,
оснастка и инструмент**



**Компрессоры и
пневмоинструмент**



**Металлообрабатывающее
оборудование**



**Деревообрабатывающее
оборудование**

- С выходом этого каталога все прежние цены на данные товары недействительны.
- Цены в рублях, включают в себя НДС, упаковку, погрузочные работы и доставку по территории Российской Федерации.
- Ответственность за ошибки в тексте или изображениях исключается.
- Мы оставляем за собой право на технические или визуальные изменения.
- Некоторые иллюстрации изображают товар с дополнительной опциональной оснасткой.
- Поставка товара производится исключительно на условиях и в порядке, определяемом нашей компанией.
- Право собственности на товар переходит к Покупателю только после полной уплаты стоимости товара.
- Предыдущий пункт имеет силу и при последующей перепродаже товара третьим лицам.
- Объем и содержание гарантийных обязательств соответствует действующим нормам для промышленного применения.
- Полное или частичное копирование содержимого каталога любым способом возможно только с нашего письменного разрешения.

UNICRAFT – Stürmer Maschinen GmbH

Dr.-Robert-Pfleger-Straße 26
D-96103 Hallstadt/Bamberg
Tel.: +49 (0) 951 - 96 555-0
Fax: +49 (0) 951 - 96 555-55
E-Mail: info@unicraft.de

Ваш региональный представитель:



Ростов-на-Дону, Шолохова 58/80
8-800-500-13-45 (бесплатный звонок)
<http://stanok-park.ru/>