



ЭНКОР

# КОРВЕТ

СЕРИЯ СТАНКОВ



## СТАНОЧНЫЙ ПАРК

Металлорежущие станки и оборудование



### ДЕРЕВООБРАБАТЫВАЮЩИЕ СТАНКИ

# ТОРЦОВО-УСОВОЧНЫЕ ПИЛЫ

Торцовочные пилы предназначены для распила заготовок из мягких и твердых пород древесины под прямым, косым углом, под наклоном и комбинированного пиления. Станки комплектуются универсальными дисками по дереву. При установке специализированного диска можно распиливать алюминиевый профиль, ДСП, ЛДСП. На всех станках предусмотрены как фиксированные углы поворота рабочего стола, так и бесступенчатая установка угла поворота в пределах 45° вправо и влево. Сбор стружки можно осуществлять и в пылесборник, и с помощью пылесоса. В комплект поставки входят удлинители рабочего стола и струбицы. Для удобства транспортировки предусмотрена фиксация пилы в нижнем положении.



90020

КОРВЕТ 2

Артикул	90020
Модель	Корвет 2
Номинальная потребляемая мощность двигателя, Вт	1650
Номинальное напряжение питания, В/Гц	220/50
Тип электродвигателя	коллекторный
Передача	зубчатая
Частота вращения шпинделя на холостом ходу, об/мин	4600
Наружный диаметр диска, мм	255
Посадочный диаметр диска, мм	30
Диаметр шпинделя, мм	16
Пиление поперечное 90x90 град. (высота x ширина), мм	60x135
Пиление косое 45 град. (высота x ширина), мм	60x90
Пиление под наклоном 45 град. (высота x ширина), мм	40x135
Пиление комб. 45x45 град. (высота x ширина), мм	40x90
Угол поворота стола (влево-вправо), град.	0-45; 0-45
Угол наклона диска (влево), град.	0-45
Наличие лазерного указателя	нет
Диаметр патрубка для пылесборника, мм	37,5
Масса нетто/брутто, кг	12,55/14,4
Размер упаковки (ДхШхВ), мм	505x450x400



90030

КОРВЕТ 3

Артикул	90030
Модель	Корвет 3
Номинальная потребляемая мощность двигателя, Вт	1650
Номинальное напряжение питания, В/Гц	220/50
Тип электродвигателя	коллекторный
Передача	ременная
Частота вращения шпинделя на холостом ходу, об/мин	6000
Наружный диаметр диска, мм	255
Посадочный диаметр диска, мм	30
Диаметр шпинделя, мм	16
Пиление поперечное 90x90 град. (высота x ширина), мм	63x126
Пиление косое 45 град. (высота x ширина), мм	63x100
Угол поворота стола (влево-вправо), град.	0-45; 0-45
Диаметр патрубка для пылесборника, мм	45
Масса нетто/брутто, кг	11,5/12,5
Размер упаковки (ДхШхВ), мм	520x420x430

Отличительной особенностью пилы торцовочной Корвет-3 является ременный привод. Такая схема привода делает станок малошумным, позволяет существенно повысить надежность и защитить двигатель от перегрузок, а также повысить чистоту реза за счет высоких оборотов диска.



90040

КОРВЕТ 4М

Артикул	90040
Модель	Корвет 4М
Номинальная потребляемая мощность двигателя, Вт	1800
Номинальное напряжение питания, В/Гц	220/50
Тип электродвигателя	коллекторный
Передача	зубчатая
Частота вращения шпинделя на холостом ходу, об/мин	4800
Наружный диаметр диска, мм	255
Посадочный диаметр диска, мм	30; 32
Диаметр шпинделя, мм	16
Пиление поперечное 90x90 град. (высота x ширина), мм	75x305
Пиление косое 45 град. (высота x ширина), мм	75x210
Пиление под наклоном 45 град. (высота x ширина), мм	45x305
Пиление комб. 45x45 град. (высота x ширина), мм	45x210
Угол поворота стола (влево-вправо), град.	0-45; 0-60
Угол наклона диска (влево), град.	0-45
Наличие лазерного указателя	да
Диаметр патрубка для пылесборника, мм	37,5
Масса нетто/брутто, кг	16,5/19
Размер упаковки (ДхШхВ), мм	790x500x430

Режущий узел Корвет-4М перемещается по двум направляющим в подшипниках, что позволило увеличить длину реза до 305 мм. Имеется лазерный указатель для более точных распилов.



90041

## КОРВЕТ 4-430

Режущий узел Корвет-4-430 перемещается по двум направляющим в подшипниках, что позволило увеличить длину реза до 430 мм. Имеется лазерный указатель для более точных распилов.

Артикул	90041
Модель	Корвет 4-430
Номинальная потребляемая мощность двигателя, Вт	1800
Номинальное напряжение питания, В/Гц	220/50
Тип электродвигателя	коллекторный
Передача	зубчатая
Частота вращения шпинделя на холостом ходу, об/мин	4800
Наружный диаметр диска, мм	255
Посадочный диаметр диска, мм	30
Диаметр шпинделя, мм	16
Пиление поперечное 90x90 град. (высота x ширина), мм	75x430
Пиление косое 45 град. (высота x ширина), мм	40x430
Пиление под наклоном 45 град. (высота x ширина), мм	75x305
Пиление комб. 45x45 град. (высота x ширина), мм	40x305
Угол поворота стола (влево-вправо), град.	0-45; 0-60
Угол наклона диска (влево), град.	0-45
Наличие лазерного указателя	да
Диаметр патрубка для пылесборника, мм	37,5
Масса нетто/брутто, кг	21/23
Размер упаковки (ДхШхВ), мм	830x520x415



90050

## КОРВЕТ 5P

Отличительной особенностью пилы торцовочной Корвет-5P является ременный привод. Такая схема привода делает станок малошумным, позволяет существенно повысить надежность и защитить двигатель от перегрузок, а также повысить чистоту реза за счет высоких оборотов диска.

Артикул	90050
Модель	Корвет 5P
Номинальная потребляемая мощность двигателя, Вт	1650
Номинальное напряжение питания, В/Гц	220/50
Тип электродвигателя	коллекторный
Передача	ременная
Частота вращения шпинделя на холостом ходу, об/мин	5800
Наружный диаметр диска, мм	255
Посадочный диаметр диска, мм	30
Диаметр шпинделя, мм	16
Пиление поперечное 90x90 град. (высота x ширина), мм	70x150
Пиление косое 45 град. (высота x ширина), мм	70x110
Пиление под наклоном 45 град. (высота x ширина), мм	40x150
Пиление комб. 45x45 град. (высота x ширина), мм	40x110
Угол поворота стола (влево-вправо), град.	0-45; 0-45
Угол наклона диска (влево), град.	0-45
Наличие лазерного указателя	да
Диаметр патрубка для пылесборника, мм	38
Масса нетто/брутто, кг	14/16
Размер упаковки (ДхШхВ), мм	510x450x430



90060

## КОРВЕТ 6

Пила торцовочная Корвет-6 – это мощный профессиональный инструмент. Режущий узел Корвет-6 перемещается по двум направляющим в подшипниках, что позволило увеличить длину реза до 310 мм. Диск D 305 мм и продольный ход диска позволяют работать с заготовками большого сечения. Станок имеет двухступенчатый ременный привод, который позволяет снизить шум, защитить двигатель от перегрузок. Отвод стружки при работе производится из двух зон.

Артикул	90060
Модель	Корвет 6
Номинальная потребляемая мощность двигателя, Вт	1800
Номинальное напряжение питания, В/Гц	220/50
Тип электродвигателя	коллекторный
Передача	ременная
Частота вращения шпинделя на холостом ходу, об/мин	4200
Наружный диаметр диска, мм	305
Посадочный диаметр диска, мм	30
Диаметр шпинделя, мм	16
Пиление поперечное 90x90 град. (высота x ширина), мм	102x310
Пиление косое 45 град. (высота x ширина), мм	102x215
Пиление под наклоном 45 град. (высота x ширина), мм	65x310
Пиление комб. 45x45 град. (высота x ширина), мм	65x215
Угол поворота стола (влево-вправо), град.	0-48; 0-48
Угол наклона диска (влево), град.	(-3) - 50
Диаметр патрубка для пылесборника, мм	39,5
Масса нетто/брутто, кг	32/37
Размер упаковки (ДхШхВ), мм	950x610x550

# ТОРЦОВО-УСОВОЧНЫЕ ПИЛЫ



90070

## КОРВЕТ 7

Пила торцовочная Корвет-7 – мощный инструмент с диском D 305 мм для работы с габаритными заготовками. Для этих целей служит увеличенный по высоте откидной упор.

Артикул	90070
Модель	Корвет 7
Номинальная потребляемая мощность двигателя, Вт	1800
Номинальное напряжение питания, В/Гц	220/50
Тип электродвигателя	коллекторный
Передача	зубчатая
Частота вращения шпинделя на холостом ходу, об/мин	4200
Наружный диаметр диска, мм	305
Посадочный диаметр диска, мм	30
Диаметр шпинделя, мм	16
Пиление поперечное 90x90 град. (высота x ширина), мм	65x200
Пиление косое 45 град. (высота x ширина), мм	65x140
Пиление под наклоном 45 град. (высота x ширина), мм	40x200
Пиление комб. 45x45 град. (высота x ширина), мм	40x140
Угол поворота стола (влево-вправо), град.	0-45; 0-45
Угол наклона диска (влево), град.	0-45
Наличие лазерного указателя	нет
Диаметр патрубка для пылесборника, мм	39
Масса нетто/брутто, кг	18/22
Размер упаковки (ДхШхВ), мм	620x500x460



90080

## КОРВЕТ 8М

Пила торцовочная Корвет 8М отличается от других моделей малыми габаритами и весом.

Артикул	90080
Модель	Корвет 8М
Номинальная потребляемая мощность двигателя, Вт	1200
Номинальное напряжение питания, В/Гц	220/50
Тип электродвигателя	коллекторный
Передача	зубчатая
Частота вращения шпинделя на холостом ходу, об/мин	5000
Наружный диаметр диска, мм	210
Посадочный диаметр диска, мм	30
Диаметр шпинделя, мм	16
Пиление поперечное 90x90 град. (высота x ширина), мм	60x120
Пиление косое 45 град. (высота x ширина), мм	60x80
Пиление под наклоном 45 град. (высота x ширина), мм	35x120
Пиление комб. 45x45 град. (высота x ширина), мм	35x80
Угол поворота стола (влево-вправо), град.	0-45; 0-45
Угол наклона диска (влево), град.	0-45
Наличие лазерного указателя	нет
Диаметр патрубка для пылесборника, мм	40
Масса нетто/брутто, кг	7,8/9
Размер упаковки (ДхШхВ), мм	480x315x350



Поперечное пиление



Комбинированное пиление



Наклонное пиление



91200

## КОРВЕТ - ЭКСПЕРТ 10-254

Универсальный станок Корвет Эксперт 10-254 совмещает в себе функции пильного и торцово-усовочного станка. Переход из одного режима в другой осуществляется путем переворота рабочего стола.

Артикул	91200
Модель	Корвет - Эксперт 10-254
Номинальная потребляемая мощность двигателя, Вт	1800
Номинальное напряжение питания, В/Гц	220/50
Тип электродвигателя	коллекторный
Передача	зубчатая
Частота вращения шпинделя на холостом ходу, об/мин	4200
Наружный диаметр диска, мм	254
Посадочный диаметр диска, мм	30
Диаметр шпинделя, мм	16
Пиление поперечное 90x90 град. (высота x ширина), мм	65x155
Пиление косое 45 град. (высота x ширина), мм	65x105
Пиление под наклоном 45 град. (высота x ширина), мм	40x155
Пиление комбинир. 45x45 град. (высота x ширина), мм	40x105
Угол поворота стола, град.	0-45; 0-45
Угол наклона диска, град.	45° влево
Наличие лазерного указателя	нет
Макс. глубина пиления под углом 90 град., мм	70
Макс. глубина пиления под углом 45 град., мм	50
Диаметр патрубка для пылесборника, мм	38,5
Масса нетто/брутто, кг	29/33
Размер упаковки (ДхШхВ), мм	760x710x500



91280

## КОРВЕТ 8-31

Корвет 8-31 - компактная и легкая универсальная пильная машина. Совмещает в себе функции пильного и торцово-усовочного станка. Отличается быстрым переходом из одного режима в другой.

Артикул	91280
Модель	Корвет 8-31
Номинальная потребляемая мощность двигателя, Вт	1200
Номинальное напряжение питания, В/Гц	220/50
Тип электродвигателя	коллекторный
Передача	зубчатая
Частота вращения шпинделя на холостом ходу, об/мин	5000
Наружный диаметр диска, мм	210
Посадочный диаметр диска, мм	30
Диаметр шпинделя, мм	16
Пиление поперечное 90x90 град. (высота x ширина), мм	55x110
Пиление косое 45 град. (высота x ширина), мм	55x80
Пиление под наклоном 45 град. (высота x ширина), мм	40x110
Пиление комбинир. 45x45 град. (высота x ширина), мм	40x80
Угол поворота стола, град.	0-45; 0-45
Угол наклона диска, град.	45° влево
Наличие лазерного указателя	нет
Макс. глубина пиления под углом 90 град., мм	31
Макс. глубина пиления под углом 45 град., мм	нет
Диаметр патрубка для пылесборника, мм	32
Масса нетто/брутто, кг	9,3/12,4
Размер упаковки (ДхШхВ), мм	440x440x320

Пильные станки предназначены для продольного и поперечного распила заготовок из мягких и твердых пород дерева. Станки комплектуются универсальными дисками по дереву. При установке специализированного диска можно распиливать алюминиевый профиль, ДСП, ЛДСП. Станки имеют плавную регулировку вылета и наклона диска. В стандартный комплект входят параллельный и транспортирные упоры. На всех станках установлен магнитный пускатель для повышения безопасности. Предусмотрено подключение пылесоса для сбора стружки.



90100

## КОРВЕТ 10

Легкий компактный станок. Очень удобен для работ с выездом. Оснащен мощным асинхронным двигателем. Комплектуется съемным удлинителем рабочего стола.

Артикул	90100
Модель	Корвет 10
Номинальная потребляемая мощность двигателя, Вт	1000
Номинальное напряжение питания, В/Гц	220/50
Тип электродвигателя	асинхронный
Передача	прямая
Частота вращения шпинделя на холостом ходу, об/мин	2850
Наружный диаметр диска, мм	200
Посадочный диаметр диска, мм	16
Диаметр шпинделя, мм	14
Макс. глубина пиления под углом 90 град., мм	43
Макс. глубина пиления под углом 45 град., мм	36
Угол наклона шпинделя, град.	45
Размер рабочего стола, мм	513x400
Размер удлинителя стола, мм	513x202
Диаметр патрубка для пылесборника, мм	40
Масса нетто/брутто, кг	22/24
Размер упаковки (ДхШхВ), мм	550x430x370



90101

## КОРВЕТ 10М

Легкий компактный станок. Очень удобен для работ с выездом. Оснащен мощным асинхронным двигателем. Комплектуется съемным удлинителем рабочего стола с регулировкой вылета.

Артикул	90101
Модель	Корвет 10М
Номинальная потребляемая мощность двигателя, Вт	1200
Номинальное напряжение питания, В/Гц	220/50
Тип электродвигателя	коллекторный
Передача	зубчатая
Частота вращения шпинделя на холостом ходу, об/мин	4800
Наружный диаметр диска, мм	210
Посадочный диаметр диска, мм	30
Диаметр шпинделя, мм	14
Макс. глубина пиления под углом 90 град., мм	48
Макс. глубина пиления под углом 45 град., мм	45
Угол наклона шпинделя, град.	45
Размер рабочего стола, мм	523x400
Размер удлинителя стола, мм	—
Диаметр патрубка для пылесборника, мм	40
Масса нетто/брутто, кг	16/18
Размер упаковки (ДхШхВ), мм	580x460x340



90110

## КОРВЕТ 11

При использовании переходной пластины предусмотрена установка электрического фрезера и электрического лобзика на рабочий стол. В стандартную комплектацию входит подставка.

Артикул	90110
Модель	Корвет 11
Номинальная потребляемая мощность двигателя, Вт	1500
Номинальное напряжение питания, В/Гц	220/50
Тип электродвигателя	коллекторный
Передача	зубчатая
Частота вращения шпинделя на холостом ходу, об/мин	4500
Наружный диаметр диска, мм	255
Посадочный диаметр диска, мм	30
Диаметр шпинделя, мм	16
Макс. глубина пиления под углом 90 град., мм	80
Макс. глубина пиления под углом 45 град., мм	55
Угол наклона шпинделя, град.	45
Размер рабочего стола, мм	700x465
Размер удлинителя стола, мм	—
Диаметр патрубка для пылесборника, мм	30
Масса нетто/брутто, кг	27,5/30
Размер упаковки (ДхШхВ), мм	770x530x330



90111

## КОРВЕТ 11М

Корпус станка изготовлен из высококачественного ударопрочного пластика. Защитный кожух пильного диска имеет конструкцию, повышающую безопасность работ. Комплектуется подставкой.

Артикул	90111
Модель	Корвет 11М
Номинальная потребляемая мощность двигателя, Вт	1600
Номинальное напряжение питания, В/Гц	220/50
Тип электродвигателя	коллекторный
Передача	зубчатая
Частота вращения шпинделя на холостом ходу, об/мин	5000
Наружный диаметр диска, мм	255
Посадочный диаметр диска, мм	25,4
Диаметр шпинделя, мм	16
Макс. глубина пиления под углом 90 град., мм	76
Макс. глубина пиления под углом 45 град., мм	63
Угол наклона шпинделя, град.	45
Размер рабочего стола, мм	660x507
Диаметр патрубка для пылесборника, мм	56
Масса нетто/брутто, кг	21/23,5
Размер упаковки (ДхШхВ), мм	715x630x370



90120

## КОРВЕТ 12

Комплектуется удлинителем стола и подвижной кареткой для распила габаритных заготовок. Отвод стружки осуществляется из двух зон. Для легкой транспортировки имеются складные ручки и колеса.

Артикул	90120
Модель	Корвет 12
Номинальная потребляемая мощность двигателя, Вт	2200
Номинальное напряжение питания, В/Гц	220/50
Тип электродвигателя	асинхронный
Передача	прямая
Частота вращения шпинделя на холостом ходу, об/мин	2850
Наружный диаметр диска, мм	315
Посадочный диаметр диска, мм	30
Диаметр шпинделя, мм	17,2
Макс. глубина пиления под углом 90 град., мм	90
Макс. глубина пиления под углом 45 град., мм	50
Угол наклона шпинделя, град.	45
Размер рабочего стола, мм	800x550
Размер удлинителя стола, мм	380x350 (2 шт.)
Диаметр патрубка для пылесборника, мм	98
Масса нетто/брутто, кг	52/55
Размер упаковки (ДхШхВ), мм	850x600x420



90130

## КОРВЕТ 13М

Рабочий стол отлит из чугуна. 2 удлинителя рабочего стола. Перемещение параллельного упора на 760 мм от пильного диска. Колеса для легкой транспортировки.

Артикул	90130
Модель	Корвет 13М
Номинальная потребляемая мощность двигателя, Вт	1500
Номинальное напряжение питания, В/Гц	220/50
Тип электродвигателя	асинхронный
Передача	ременная
Частота вращения шпинделя на холостом ходу, об/мин	2950
Наружный диаметр диска, мм	254
Посадочный диаметр диска, мм	30
Диаметр шпинделя, мм	16
Макс. глубина пиления под углом 90 град., мм	80
Макс. глубина пиления под углом 45 град., мм	55
Угол наклона шпинделя, град.	45
Размер рабочего стола, мм	685x512
Размер удлинителя стола, мм	685x252 два удлинителя
Диаметр патрубка для пылесборника, мм	100
Масса нетто/брутто, кг	132/145
Размер упаковки (ДхШхВ), мм	1140x775x705



# ПИЛЬНЫЕ СТАНКИ

ДЕРЕВООБРАБАТЫВАЮЩИЕ СТАНКИ



90150

## КОРВЕТ 15

3 выдвижных удлинителя рабочего стола. При использовании переходной пластины предусмотрена установка электрического фрезера и электрического лобзика на рабочий стол. В стандартную комплектацию входит подставка.

Артикул	90150
Модель	Корвет 15
Номинальная потребляемая мощность двигателя, Вт	1500
Номинальное напряжение питания, В/Гц	220/50
Тип электродвигателя	коллекторный
Передача	зубчатая
Частота вращения шпинделя на холостом ходу, об/мин	4500
Наружный диаметр диска, мм	255
Посадочный диаметр диска, мм	30
Диаметр шпинделя, мм	16
Макс. глубина пиления под углом 90 град., мм	80
Макс. глубина пиления под углом 45 град., мм	55
Угол наклона шпинделя, град.	45
Размер рабочего стола, мм	725x520
Размер удлинителя стола, мм	440x125 (2шт.) 360x185
Диаметр патрубка для пылесборника, мм	30
Масса нетто/брутто, кг	31/35
Размер упаковки (ДхШхВ), мм	780x610x370



90151

## КОРВЕТ 15М

Рабочий стол оснащен подвижной кареткой с продольным перемещением, удлинителем стола с поперечным перемещением и задним неподвижным удлинителем. При использовании переходной пластины предусмотрена установка электрического фрезера. Есть полноценный фронтальный упор для фрезерования. Комплектуется подставкой с колесами.

Артикул	90151
Модель	Корвет 15М
Номинальная потребляемая мощность двигателя, Вт	1500
Номинальное напряжение питания, В/Гц	220/50
Тип электродвигателя	коллекторный
Передача	зубчатая
Частота вращения шпинделя на холостом ходу, об/мин	4500
Наружный диаметр диска, мм	250
Посадочный диаметр диска, мм	30
Диаметр шпинделя, мм	16
Макс. глубина пиления под углом 90 град., мм	80
Макс. глубина пиления под углом 45 град., мм	55
Угол наклона шпинделя, град.	45
Размер рабочего стола, мм	650x520
Размер удлинителя стола (левый), мм	275x520
Размер удлинителя стола (правый), мм	210x520
Размер удлинителя стола (задний), мм	460x185
Продольное перемещение левого удлинителя, мм	855
Поперечное перемещение правого удлинителя, мм	190
Диаметр патрубка для пылесборника, мм	40/35
Масса нетто/брутто, кг	40/44,5
Размер упаковки (ДхШхВ), мм	985x610x410



Косое пиление



Комбинированное пиление



Пиление под наклоном



Форматно-раскроечные станки предназначены для распиловки древесины, ДСП, ЛДСП и подобных материалов. Мощный основной двигатель. Отдельный двигатель для подрезного диска. Рабочий стол и корпус пильного узла отлиты из чугуна, что обеспечивает жесткость конструкции и точность распила. В стандартной комплектации удлинитель и расширитель рабочего стола. Роликовый механизм перемещения каретки отличается идеальной точностью и высокой износостойкостью. Жесткость стола каретки обеспечивается телескопической ногой. Алюминиевый фронтальный телескопический поворотный упор с линейкой и с двумя откидными упорами. Удобный эксцентриковый прижим заготовки. Параллельный упор перемещается по жесткой цилиндрической направляющей с возможностью точной регулировки. Дополнительная линейка для угловых резов на каретке позволяет производить угловые резы без перенастройки основного фронтального упора. Удобная регулировка наклона и вылета дисков. Подрезной диск имеет регулировку осевого смещения. Наклон диска контролируется по цифровому индикатору. Отвод стружки производится из двух зон (сверху и снизу диска). Внешний патрубок D 100 мм для подключения пылесоса.



91330

КОРВЕТ 133-250

Артикул	91330
Модель	Корвет 133-250
Номинальная потребляемая мощность двигателя основного диска/подрезного диска, Вт	4000/750
Номинальное напряжение питания, В/Гц	380/50
Размеры подвижного стола каретки, мм	2500x370
Максимальная длина пропила, мм	2500
Размеры основного стола, мм (длина x ширина)	1000x570
Размеры дополнительных столов, мм (длина x ширина)	500x900 600x565
Максимальное расстояние между пилой и боковой базовой линейкой, мм	1250
Угол наклона пильного узла, град	0-45
Диаметр основного диска, мм	250-315
Посадочный диаметр основного диска, мм	30
Максимальная высота пропила основной пилы под углом 90°, мм	95
Максимальная высота пропила основной пилы под углом 45°, мм	55
Диаметр подрезного диска, мм	120
Посадочный диаметр подрезного диска, мм	20
Частота вращения основного диска на холостом ходу, об/мин	4000/6000
Частота вращения подрезного диска на холостом ходу, об/мин	8000
Диаметр патрубка для подключения пылесоса, мм	100
Масса нетто/брутто, кг	540/630; 70/125
Размер упаковки (ДхШхВ), мм	2020x1100x1150; 2800x485x340



91350

КОРВЕТ 135-320

Артикул	91350
Модель	Корвет 135-320
Номинальная потребляемая мощность двигателя основного диска/подрезного диска, Вт	4000/750
Номинальное напряжение питания, В/Гц	380/50
Размеры подвижного стола каретки, мм	3200x370
Максимальная длина пропила, мм	3200
Размеры основного стола, мм (длина x ширина)	1000x570
Размеры дополнительных столов, мм (длина x ширина)	500x900 600x565
Максимальное расстояние между пилой и боковой базовой линейкой, мм	1250
Угол наклона пильного узла, град	0-45
Диаметр основного диска, мм	250-315
Посадочный диаметр основного диска, мм	30
Максимальная высота пропила основной пилы под углом 90°, мм	95
Максимальная высота пропила основной пилы под углом 45°, мм	55
Диаметр подрезного диска, мм	120
Посадочный диаметр подрезного диска, мм	20
Частота вращения основного диска на холостом ходу, об/мин	4000/6000
Частота вращения подрезного диска на холостом ходу, об/мин	8000
Диаметр патрубка для подключения пылесоса, мм	100
Масса нетто/брутто, кг	550/640; 90/150
Размер упаковки (ДхШхВ), мм	2260x1120x1150; 3350x485x340



Рейсмусы предназначены для строгания заготовок из древесины в предварительно заданный размер. Все рейсмусы имеют одно- или многоскоростную автоподачу. Для удобства работы комплектуются удлинителями стола.



90211

## КОРВЕТ - ЭКСПЕРТ 21-330

Цифровой индикатор для точного контроля толщины заготовки. Фиксация положения рабочего вала по высоте для стабильности размера заготовки после обработки. Турбина для отвода стружки. Ограничитель глубины строгания широких заготовок для защиты станка от перегрузок. Отсек для хранения инструмента.

Артикул	90211
Модель	Корвет-Эксперт 21-330
Номинальная потребляемая мощность двигателя, Вт	1500
Номинальное напряжение питания, В/Гц	220/50
Тип электродвигателя	коллекторный
Передача	ременная
Строгание	односторонний
Частота вращения рабочего вала, об/мин	8000
Скорость автоматической подачи, м/мин	6
Число скоростей	1
Макс. толщина обрабатываемой заготовки, мм	152
Мин. толщина обрабатываемой заготовки, мм	6
Макс. ширина обрабатываемой заготовки, мм	330
Макс. глубина строгания за один проход, мм	2,8
Количество ножей на рабочем валу, шт.	2
Диаметр рабочего вала, мм	46
Размер рабочего стола, мм	260x331
Размер рабочего стола с удлинителями, мм	665x341
Наличие встроенного пылеудаления	да
Масса нетто/брутто, кг	34/36
Размер упаковки (ДхШхВ), мм	690x420x500



90210

## КОРВЕТ 21

Ограничитель глубины строгания широких заготовок для защиты станка от перегрузок. Ключ для защиты от несанкционированного включения. Верхние ролики для облегчения возврата заготовки в зону строгания.

Артикул	90210
Модель	Корвет 21
Номинальная потребляемая мощность двигателя, Вт	1500
Номинальное напряжение питания, В/Гц	220/50
Тип электродвигателя	коллекторный
Передача	ременная
Строгание	односторонний
Частота вращения рабочего вала, об/мин	8000
Скорость автоматической подачи, м/мин	8
Число скоростей	1
Макс. толщина обрабатываемой заготовки, мм	153
Мин. толщина обрабатываемой заготовки, мм	6
Макс. ширина обрабатываемой заготовки, мм	318
Макс. глубина строгания за один проход, мм	2,5
Количество ножей на рабочем валу, шт.	2
Диаметр рабочего вала, мм	48
Размер рабочего стола, мм	295x318
Размер рабочего стола с удлинителями, мм	695x380
Масса нетто/брутто, кг	39/41
Размер упаковки (ДхШхВ), мм	610x370x470



90270

**КОРВЕТ 27**

Цифровой индикатор для точного контроля толщины заготовки. Фиксация положения рабочего вала по высоте для стабильности размера заготовки после обработки. 2 скорости автоподачи. Ограничитель глубины строгания широких заготовок для защиты станка от перегрузок. Верхние ролики для облегчения возврата заготовки в зону строгания. Патрубок для подключения пылесборника.

Артикул	90270
Модель	Корвет 27
Номинальная потребляемая мощность двигателя, Вт	1800
Номинальное напряжение питания, В/Гц	220/50
Тип электродвигателя	коллекторный
Передача	ременная
Строгание	одностороннее
Частота вращения рабочего вала, об/мин	9000
Скорость автоматической подачи, м/мин	4; 6
Число скоростей	2
Макс. толщина обрабатываемой заготовки, мм	150
Мин. толщина обрабатываемой заготовки, мм	5
Макс. ширина обрабатываемой заготовки, мм	330
Макс. глубина строгания за один проход, мм	3
Количество ножей на рабочем валу, шт.	2
Диаметр рабочего вала, мм	48
Размер рабочего стола, мм	330x285
Размер рабочего стола с удлинителями, мм	362x679
Диаметр патрубка для пылесборника, мм	64/102
Масса нетто/брутто, кг	40/43
Размер упаковки (ДхШхВ), мм	650x415x530



92200

**КОРВЕТ 220**

Жесткий литой чугунный рабочий стол. 2 скорости автоподачи. На рабочем валу 3 ножа. Рабочий стол перемещается с помощью четырех винтовых пар по четырем полированным направляющим. Возможность фиксации рабочего стола по высоте для стабильности размера заготовки после обработки. Верхние ролики для облегчения возврата заготовки в зону строгания. Предусмотрено подключение пылесоса.

Артикул	92200
Модель	Корвет 220
Номинальная потребляемая мощность двигателя, Вт	1500
Номинальное напряжение питания, В/Гц	220/50
Тип электродвигателя	асинхронный
Передача	ременная
Строгание	одностороннее
Частота вращения рабочего вала, об/мин	5000
Скорость автоматической подачи, м/мин	4,8; 7,6
Число скоростей	2
Макс. толщина обрабатываемой заготовки, мм	203
Мин. толщина обрабатываемой заготовки, мм	10
Макс. ширина обрабатываемой заготовки, мм	381
Макс. глубина строгания за один проход, мм	4
Количество ножей на рабочем валу, шт.	3
Диаметр рабочего вала, мм	75
Размер рабочего стола, мм	480x435
Размер рабочего стола с удлинителями, мм	1090x435
Диаметр патрубка для пылесборника, мм	100
Масса нетто/брутто, кг	245/275
Размер упаковки (ДхШхВ), мм	830x620x1165



92210

**КОРВЕТ 221**

Жесткий литой чугунный рабочий стол. 2 скорости автоподачи. На рабочем валу 4 ножа. Рабочий стол перемещается с помощью четырех винтовых пар по четырем полированным направляющим, защищенным пыльниками. Возможность фиксации рабочего стола по высоте для стабильности размера заготовки после обработки. Верхние ролики для облегчения возврата заготовки в зону строгания. Предусмотрено подключение пылесоса.

Артикул	92210
Модель	Корвет 221
Номинальная потребляемая мощность двигателя, Вт	2250
Номинальное напряжение питания, В/Гц	380/50
Тип электродвигателя	асинхронный
Передача	ременная
Строгание	одностороннее
Частота вращения рабочего вала, об/мин	4200
Скорость автоматической подачи, м/мин	4,8; 7,6
Число скоростей	2
Макс. толщина обрабатываемой заготовки, мм	203
Мин. толщина обрабатываемой заготовки, мм	10
Макс. ширина обрабатываемой заготовки, мм	508
Макс. глубина строгания за один проход, мм	6.5
Количество ножей на рабочем валу, шт.	4
Диаметр рабочего вала, мм	78
Размер рабочего стола, мм	640x530
Размер рабочего стола с удлинителями, мм	1420x530
Диаметр патрубка для пылесборника, мм	100
Масса нетто/брутто, кг	341/376
Размер упаковки (ДхШхВ), мм	960x720x1100



92220

**КОРВЕТ 222**

Жесткий литой чугунный рабочий стол. 2 скорости автоподачи. На рабочем валу 3 ножа. Возможность установки фигурных ножей. Отсек для подключения пылесоса. Предусмотрено подключение пылесоса.

Артикул	92220
Модель	Корвет 222
Номинальная потребляемая мощность двигателя, Вт	1100
Номинальное напряжение питания, В/Гц	220/50
Тип электродвигателя	асинхронный
Передача	ременная
Строгание	одностороннее
Частота вращения рабочего вала, об/мин	4000
Скорость автоматической подачи, м/мин	3,6; 6
Число скоростей	2
Макс. толщина обрабатываемой заготовки, мм	152
Мин. толщина обрабатываемой заготовки, мм	10
Макс. ширина обрабатываемой заготовки, мм	330
Макс. глубина строгания за один проход, мм	3
Количество ножей на рабочем валу, шт.	3
Диаметр рабочего вала, мм	68
Размер рабочего стола, мм	455x358
Размер рабочего стола с удлинителями, мм	875x358
Диаметр патрубка для пылесборника, мм	100
Возможность установки фигурных ножей	да
Масса нетто/брутто, кг	123/145
Размер упаковки (ДхШхВ), мм	670x500x1160



92230

**КОРВЕТ 223**

Жесткий литой чугунный рабочий стол. 2 скорости автоподачи. Двустороннее строгание. На каждом рабочем валу по 3 ножа. Для каждого рабочего вала отдельный двигатель. Предусмотрена регулировка глубины строгания для обоих валов. Верхний режущий узел перемещается с помощью четырех винтовых пар по четырем полированным направляющим. Предусмотрена фиксация верхнего режущего узла по высоте для стабильности размера заготовки после обработки. Большая длина рабочего стола способствует выравниванию базовой поверхности заготовки, следовательно, отпадает надобность в предварительной обработке заготовки на строгальном станке. 2 патрубков для подключения пылесоса.

Артикул	92230
Модель	Корвет 223
Номинальная потребляемая мощность двигателя, Вт	2250 - верхнего; 1500 - нижнего
Номинальное напряжение питания, В/Гц	380/50
Тип электродвигателя	асинхронный
Передача	ременная
Строгание	двустороннее
Частота вращения рабочего вала, об/мин	4000 - верхнего; 4000 - нижнего
Скорость автоматической подачи, м/мин	4,8; 6
Число скоростей	2
Макс. толщина обрабатываемой заготовки, мм	152
Мин. толщина обрабатываемой заготовки, мм	10
Макс. ширина обрабатываемой заготовки, мм	406
Макс. глубина строгания за один проход, мм	5 - верхнего; 2 - нижнего
Количество ножей на рабочем валу, шт.	3 - верхнего; 3 - нижнего
Диаметр рабочего вала, мм	73 - верхнего; 73 - нижнего
Размер рабочего стола, мм	670x420
Размер рабочего стола с удлинителями, мм	1290x420
Диаметр патрубка для пылесборника, мм	2x100
Масса нетто/брутто, кг	348/386
Размер упаковки (ДхШхВ), мм	900x770x1310



92240

**КОРВЕТ 224-63**

Ширина обработки до 630 мм. 4 скорости автоматической подачи. На рабочем валу 4 ножа. В зоне реза предусмотрены устройства антиотбрасывания и стружколомы. Перемещение рабочего стола вручную и с помощью отдельного электродвигателя. Литой чугунный рабочий стол перемещается по четырем направляющим, которые защищены кожухами. Концевики для автоматической остановки перемещения рабочего стола в верхнем и нижнем положении. Отсек для хранения инструмента

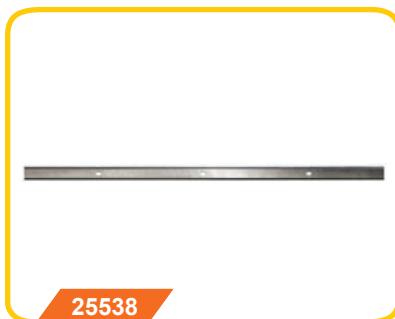
Артикул	92240
Модель	Корвет 224-63
Номинальная потребляемая мощность двигателя, Вт	7500
Номинальное напряжение питания, В/Гц	380
Тип электродвигателя	асинхронный
Передача	ременная
Строгание	одностороннее
Частота вращения рабочего вала, об/мин	4900
Скорость автоматической подачи, м/мин	5; 8; 12; 18
Число скоростей	4
Макс. толщина обрабатываемой заготовки, мм	300
Мин. толщина обрабатываемой заготовки, мм	8
Макс. ширина обрабатываемой заготовки, мм	630
Макс. глубина строгания за один проход, мм	5
Количество ножей на рабочем валу, шт.	4
Диаметр рабочего вала, мм	120
Размер рабочего стола, мм	630
Диаметр патрубка для пылесборника, мм	150
Номинальная потребляемая мощность двигателя подъема стола, Вт	750
Масса нетто/брутто, кг	800/885
Размер упаковки (ДхШхВ), мм	1280x1100x1320



## НОЖИ ДЛЯ РЕЙСМУСОВ



25526



25538



55001

Артикул	Наименование	Размер	Материал
25538	Нож Корвет Эксперт 21-330, комплект 2 шт.	333x12x1,5	HSS
25526	Нож Корвет 21, комплект 2 шт.	319x18,2x3,2	HSS
25527	Нож Корвет 22, комплект 2 шт.	308x11,8x1,4	HSS
25523	Нож Корвет 220, комплект 3 шт.	385x25x3	HSS
25524	Нож Корвет 221, комплект 4 шт.	508x24x3	HSS
25544	Нож Корвет 222, комплект 3 шт.	331x16x3,2	HSS
25545	Нож Корвет 223, комплект 6 шт.	410x25x3	HSS
55001	Фигурный нож Корвет 222, комплект 12x3 шт		HSS
25550	Нож Корвет 224-63, комплект 4 шт.	630x30x3	HSS
25547	Нож Корвет 27, комплект 2 шт.	332x18,2x3,2	HSS

## ФУГОВАЛЬНО-РЕЙСМУСОВЫЕ СТАНКИ

Фуговально-рейсмусовые станки совмещают в себе функции строгальных и рейсмусовых станков. Это удобное объединение функций, так как обработке в рейсмусе предшествует обработка на строгальном станке. Комбинированные станки «Корвет» адаптированы для работы с пылесосом как в режиме рейсмуса, так и в режиме строгального станка. Перенастройка станка из одного режима в другой занимает минимум времени. Для безопасной работы каждый станок имеет магнитный пускатель, защитную планку, закрывающую сверху ножевой вал и механизм антиотбрасывания в режиме рейсмуса. Для режима фугования предусмотрена продольная направляющая с возможностью наклона.



90200

КОРВЕТ 20М

Подставка входит в стандартную комплектацию.

Артикул	90200
Модель	Корвет 20М
Номинальная потребляемая мощность двигателя, Вт	1500
Номинальное напряжение питания, В/Гц	220/50
Тип электродвигателя	коллекторный
Передача	ременная
Частота вращения рабочего вала, об/мин	9000
Диаметр рабочего вала, мм	50
Количество ножей на рабочем валу, шт.	2
Макс. глубина строгания за один проход, мм	2
Размер рабочего стола (строгального), мм	946x263
Макс. ширина обрабатываемой заготовки, мм	254
Размер рабочего стола (рейсмуса), мм	270x303
Макс. толщина заготовки, мм	120
Мин. толщина обрабатываемой заготовки, мм	5
Скорость автоматической подачи, м/мин	6
Угол наклона направляющей планки, град.	0-45
Диаметр патрубка для пылесборника, мм	100
Масса нетто/брутто, кг	33,5/38
Размер упаковки (ДхШхВ), мм	1027x508x433



90230

## КОРВЕТ 23

Оригинальный механизм перемещения рабочего стола (режим рейсмуса) имеет повышенную надежность и фиксацию положения по высоте. В режиме строгания предусмотрено отключение протяжных роликов.

Артикул	90230
Модель	Корвет 23
Номинальная потребляемая мощность двигателя, Вт	1100
Номинальное напряжение питания, В/Гц	220/50
Тип электродвигателя	асинхронный
Передача	ременная
Частота вращения рабочего вала, об/мин	4000
Диаметр рабочего вала, мм	75
Количество ножей на рабочем валу, шт.	3
Макс. глубина строгания за один проход, мм	2,5
Размер рабочего стола (строгального), мм	1085x256
Макс. ширина обрабатываемой заготовки, мм	250
Размер рабочего стола (рейсмуса), мм	600x250
Макс. толщина заготовки, мм	180
Мин. толщина обрабатываемой заготовки, мм	6
Скорость автоматической подачи, м/мин	8
Угол наклона направляющей планки, град.	0 - 45
Диаметр патрубка для пылесборника, мм	78
Масса нетто/брутто, кг	140/184
Размер упаковки (ДхШхВ), мм	1140x520x930



92310

## КОРВЕТ 231-31

Жесткие и идеально точные рабочие столы имеют достаточно большую длину, что способствует выравниванию базовой поверхности заготовки. 4 ножа на рабочем валу. Оригинальный механизм перемещения рабочего стола (режим рейсмуса) имеет повышенную надежность и фиксацию положения по высоте. В режиме строгания предусмотрено отключение протяжных роликов. Функция сверления и пазования.

Артикул	92310
Модель	Корвет 231-31
Номинальная потребляемая мощность двигателя, Вт	2200
Номинальное напряжение питания, В/Гц	380
Тип электродвигателя	асинхронный
Передача	ременная
Частота вращения рабочего вала, об/мин	4000
Диаметр рабочего вала, мм	95
Количество ножей на рабочем валу, шт.	4
Макс. глубина строгания за один проход, мм	5
Размер рабочего стола (строгального), мм	1600x310
Макс. ширина обрабатываемой заготовки, мм	310
Размер рабочего стола (рейсмуса), мм	750
Макс. толщина заготовки, мм	220
Мин. толщина обрабатываемой заготовки, мм	5
Скорость автоматической подачи, м/мин	8
Угол наклона направляющей планки, град.	0-45
Диаметр сверления, мм	1-16
Размер рабочего стола, мм	460x200
Поперечный ход рабочего стола, мм	170
Продольный ход рабочего стола, мм	130
Вертикальный ход подвижного стола, мм	110
Диаметр патрубка для пылесборника, мм	100
Масса нетто/брутто, кг	323/390
Размер упаковки (ДхШхВ), мм	1670x640x970

# ФУГОВАЛЬНО-РЕЙСМУСОВЫЕ СТАНКИ



90240

КОРВЕТ 24

Артикул	90240
Модель	Корвет 24
Номинальная потребляемая мощность двигателя, Вт	1250
Номинальное напряжение питания, В/Гц	220/50
Тип электродвигателя	коллекторный
Передача	ремённая
Частота вращения рабочего вала, об/мин	8000
Диаметр рабочего вала, мм	50
Количество ножей на рабочем валу, шт.	2
Макс. глубина строгания за один проход, мм	2
Размер рабочего стола (строгального), мм	737x210
Макс. ширина обрабатываемой заготовки, мм	204
Размер рабочего стола (рейсмуса), мм	255x255
Макс. толщина заготовки, мм	120
Мин. толщина обрабатываемой заготовки, мм	5
Скорость автоматической подачи, м/мин	8
Угол наклона направляющей планки, град.	0 - 45
Диаметр патрубка для пылесборника, мм	64
Масса нетто/брутто, кг	26/29
Размер упаковки (ДхШхВ), мм	820x460x460



90260

КОРВЕТ 26

Артикул	90260
Модель	Корвет 26
Номинальная потребляемая мощность двигателя, Вт	1500
Номинальное напряжение питания, В/Гц	220/50
Тип электродвигателя	коллекторный
Передача	ремённая
Частота вращения рабочего вала, об/мин	8000
Диаметр рабочего вала, мм	50
Количество ножей на рабочем валу, шт.	2
Макс. глубина строгания за один проход, мм	2
Размер рабочего стола (строгального), мм	737x210
Макс. ширина обрабатываемой заготовки, мм	204
Размер рабочего стола (рейсмуса), мм	255x255
Макс. толщина заготовки, мм	120
Мин. толщина обрабатываемой заготовки, мм	5
Скорость автоматической подачи, м/мин	8
Угол наклона направляющей планки, град.	0 - 45
Масса нетто/брутто, кг	28/31
Размер упаковки (ДхШхВ), мм	830x530x450

Встроенная турбина для сбора стружки позволяет использовать станок без пылесоса.

## НОЖИ ДЛЯ ФУГОВАЛЬНО-РЕЙСМУСОВЫХ СТАНКОВ



25520



25528

Артикул	Наименование	Размер	Материал
25520	Нож Корвет 24, 26, комплект 2 шт.	210x22x1,8	HSS
25528	Нож Корвет 23, комплект 3 шт.	250x30x3	HSS
25546	Нож Корвет 20М, комплект 2 шт.	261x16,5x1,5	HSS
20977	Набор пазовых фрез Корвет 231-31	6, 8, 10, 12, 14, 16	HSS
25548	Нож Корвет 231-31, комплект 4 шт.	310x30x3,0	HSS

Строгальные станки предназначены для предварительной и окончательной обработки поверхностей заготовки из древесины с созданием одной или двух базовых плоскостей. Станки оборудованы продольной направляющей планкой с возможностью наклона. Магнитный пускатель и защитная планка повышают безопасность работ.



91010

## КОРВЕТ 101

Встроенная система пылеудаления.

Артикул	91010
Модель	Корвет 101
Номинальная потребляемая мощность двигателя, Вт	1100
Номинальное напряжение питания, В/Гц	220/50
Тип электродвигателя	коллекторный
Передача	ременная
Частота вращения рабочего вала, об/мин	10000
Количество ножей на рабочем валу, шт.	2
Диаметр рабочего вала, мм	52
Макс. ширина обрабатываемой заготовки, мм	155
Макс. глубина строгания за один проход, мм	3
Размер рабочего стола, мм	730x160
Угол наклона направляющей планки, град.	0 - 45
Наличие встроенного пылеудаления	да
Диаметр патрубка для пылесборника, мм	60
Масса нетто/брутто, кг	35/40,5
Размер упаковки (ДхШхВ), мм	820x370x380



91040

## КОРВЕТ 104

На рабочем валу 3 ножа. Независимая регулировка по высоте приемного и подающего рабочих столов позволяет выполнять несквозное фугование. Возможность выборки четверти. Патрубок для подключения пылесоса.

Артикул	91040
Модель	Корвет 104
Номинальная потребляемая мощность двигателя, Вт	750
Номинальное напряжение питания, В/Гц	220/50
Тип электродвигателя	асинхронный
Передача	ременная
Частота вращения рабочего вала, об/мин	4400
Количество ножей на рабочем валу, шт.	3
Диаметр рабочего вала, мм	61
Макс. ширина обрабатываемой заготовки, мм	152
Макс. глубина строгания за один проход, мм	3
Размер рабочего стола, мм	1415x184
Угол наклона направляющей планки, град.	± 45
Возможность выборки четверти	да
Диаметр патрубка для пылесборника, мм	100
Масса нетто/брутто, кг	90/104; 29/31
Размер упаковки (ДхШхВ), мм	1600x360x250; 495x395x695



91060

## КОРВЕТ 106

На рабочем валу 3 ножа. Независимая регулировка по высоте приемного и подающего рабочих столов позволяет выполнять несквозное фугование. Возможность выборки четверти.

Артикул	91060
Модель	Корвет 106
Номинальная потребляемая мощность двигателя, Вт	1500
Номинальное напряжение питания, В/Гц	220/50
Тип электродвигателя	асинхронный
Передача	ременная
Частота вращения рабочего вала, об/мин	4400
Количество ножей на рабочем валу, шт.	3
Диаметр рабочего вала, мм	65
Макс. ширина обрабатываемой заготовки, мм	200
Макс. глубина строгания за один проход, мм	3
Размер рабочего стола, мм	1340x230
Угол наклона направляющей планки, град.	± 45
Возможность выборки четверти	да
Масса нетто/брутто, кг	130/147
Размер упаковки (ДхШхВ), мм	1365x610x295



# НОЖИ ДЛЯ СТРОГАЛЬНЫХ СТАНКОВ

ДЕРЕВООБРАБАТЫВАЮЩИЕ СТАНКИ



25529



25530



25532



25533

Артикул	Наименование	Размер	Материал
25529	Нож Корвет 100, комплект 2 шт.	156x32x3	HSS
25530	Нож Корвет 101, комплект 2 шт.	158x22x1,8	HSS
25532	Нож Корвет 104, комплект 3 шт.	152,4x15,8x1,6	HSS
25533	Нож Корвет 106, комплект 3 шт.	203,2x25,4x3,2	HSS

## ЛЕНТОЧНЫЕ ЭЛЕКТРОПИЛЫ

Ленточные пилы по дереву предназначены для прямолинейного и радиусного пиления древесины, материалов на основе дерева, ламинированных панелей, алюминиевого сплава, пластика и других подобных материалов. Конструкция наклонных столов всех моделей позволяет выполнять вертикальные, наклонные, косые и комбинированные резы. Величина радиуса при криволинейном пилении зависит от ширины применяемой ленты. Комплекуются продольным и транспортным упорами. Регулируемый по высоте стабилизатор пильной ленты. Станки адаптированы для подключения пылесоса. Концевые выключатели отключают станок при открытии кожуха. Магнитные пускатели для безопасной работы. Щетки для очистки шкивов.



90310

КОРВЕТ 31

Артикул	90310
Модель	Корвет 31
Номинальная потребляемая мощность двигателя, Вт	350
Номинальное напряжение питания, В/Гц	220/50
Тип электродвигателя	асинхронный
Передача	прямая
Число скоростей	1
Скорость движения пильной ленты, м/сек	14,7
Размер рабочего стола, мм	290x290
Угол наклона рабочего стола, град.	0 - 45
Макс. толщина обрабатываемой заготовки, мм	80
Длина пильной ленты, мм	1425
Ширина пильной ленты, мм	6,3
Диаметр патрубка для пылесборника, мм	40
Масса нетто/брутто, кг	17/19
Размер упаковки (ДхШхВ), мм	380x280x750



90320

КОРВЕТ 32

Артикул	90320
Модель	Корвет 32
Номинальная потребляемая мощность двигателя, Вт	350
Номинальное напряжение питания, В/Гц	220/50
Тип электродвигателя	асинхронный
Передача	ремённая
Число скоростей	1
Скорость движения пильной ленты, м/сек	11,6
Размер рабочего стола, мм	290x290
Угол наклона рабочего стола, град.	0 - 45
Макс. толщина обрабатываемой заготовки, мм	80
Длина пильной ленты, мм	1710
Ширина пильной ленты, мм	6,35 - 13
Диаметр патрубка для пылесборника, мм	60
Масса нетто/брутто, кг	29/33
Размер упаковки (ДхШхВ), мм	800x340x435

Стабилизация пильной ленты осуществляется только подшипниками качения.



90330

## КОРВЕТ 33

2 скорости пильной ленты.

Артикул	90330
Модель	Корвет 33
Номинальная потребляемая мощность двигателя, Вт	750
Номинальное напряжение питания, В/Гц	220/50
Тип электродвигателя	асинхронный
Передача	ременная
Число скоростей	2
Скорость движения пильной ленты, м/сек	6,3; 13,2
Размер рабочего стола, мм	495x390
Угол наклона рабочего стола, град.	0 - 45
Макс. толщина обрабатываемой заготовки, мм	135
Длина пильной ленты, мм	2234
Ширина пильной ленты, мм	6,0-12,5
Диаметр патрубка для пылесборника, мм	70; 88
Масса нетто/брутто, кг	68/74
Размер упаковки (ДхШхВ), мм	1110x610x460



90340

## КОРВЕТ 34

2 скорости пильной ленты. Стабилизация пильной ленты осуществляется только подшипниками качения.

Артикул	90340
Модель	Корвет 34
Номинальная потребляемая мощность двигателя, Вт	800
Номинальное напряжение питания, В/Гц	220/50
Тип электродвигателя	асинхронный
Передача	ременная
Число скоростей	2
Скорость движения пильной ленты, м/сек	6,2; 13,2
Размер рабочего стола, мм	400x480
Угол наклона рабочего стола, град.	0 - 45
Макс. толщина обрабатываемой заготовки, мм	180
Длина пильной ленты, мм	2240
Ширина пильной ленты, мм	6,35-15
Диаметр патрубка для пылесборника, мм	100
Масса нетто/брутто, кг	60/65
Размер упаковки (ДхШхВ), мм	1060x370x475



90350

## КОРВЕТ 35

2 скорости пильной ленты. Стабилизация пильной ленты осуществляется только подшипниками качения.

Артикул	90350
Модель	Корвет 35
Номинальная потребляемая мощность двигателя, Вт	1000
Номинальное напряжение питания, В/Гц	220/50
Тип электродвигателя	асинхронный
Передача	ременная
Число скоростей	2
Скорость движения пильной ленты, м/сек	7,3; 15
Размер рабочего стола, мм	400x548
Угол наклона рабочего стола, град.	0 - 45
Макс. толщина обрабатываемой заготовки, мм	200
Длина пильной ленты, мм	2490
Ширина пильной ленты, мм	6,35 - 19
Диаметр патрубка для пылесборника, мм	100
Масса нетто/брутто, кг	65/70
Размер упаковки (ДхШхВ), мм	1160x380x530



# ЛЕНТОЧНЫЕ ЭЛЕКТРОПИЛЫ

ДЕРЕВООБРАБАТЫВАЮЩИЕ СТАНКИ



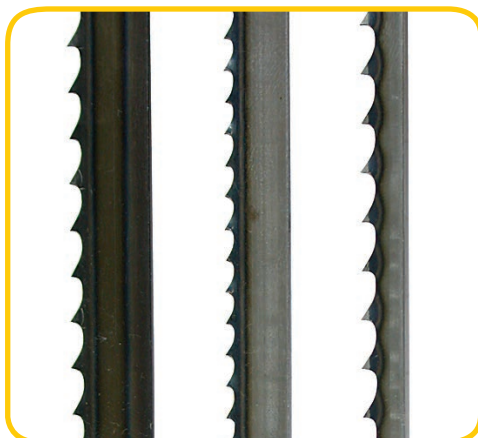
90360

## КОРВЕТ 36

2 скорости пильной ленты. Стабилизация пильной ленты осуществляется только подшипниками качения. Индикатор натяжения пильной ленты.

Артикул	90360
Модель	Корвет 36
Номинальная потребляемая мощность двигателя, Вт	1500
Номинальное напряжение питания, В/Гц	220/50
Тип электродвигателя	асинхронный
Передача	ремённая
Число скоростей	2
Скорость движения пильной ленты, м/сек	7,6; 16,3
Размер рабочего стола, мм	535x485
Угол наклона рабочего стола, град.	-10 - 45
Макс. толщина обрабатываемой заготовки, мм	285
Длина пильной ленты, мм	3460
Ширина пильной ленты, мм	6,35-38
Диаметр патрубка для пылесборника, мм	100
Масса нетто/брутто, кг	146/170
Размер упаковки (ДхШхВ), мм	830x540x1980

# ЛЕНТЫ ПИЛЬНЫЕ



Артикул	Параметры	Модель
19920	8,0x1710	Корвет 32
19921	6,4x2240	Корвет 34
19922	9,5x2240	Корвет 34
19923	12,7x2240	Корвет 34
19924	9,5x2490	Корвет 35
19925	12,7x2490	Корвет 35
19926	19,0x2490	Корвет 35
19927	9,5x3460	Корвет 36
19928	15,6x3460	Корвет 36
19929	20x3460	Корвет 36
19930	25x3460	Корвет 36
19931	12,5x2234	Корвет 33
19932	6,35x1425	Корвет 31
19933	9,5x2234	Корвет 33

# СВЕРЛИЛЬНЫЕ СТАНКИ

Сверлильные станки предназначены для выполнения сверлильных операций в дереве, пластике, металле и других подобных материалах. В стандартную комплектацию входят тиски, защитный экран, механизм ограничения глубины сверления. Рабочий стол перемещается вертикально и имеет наклон. Широкий выбор скорости вращения шпинделя за счет перестановки ремня на шкивах.



90440

## КОРВЕТ 44

Артикул	90440
Модель	Корвет 44
Номинальная потребляемая мощность двигателя, Вт	650
Номинальное напряжение питания, В/Гц	220/50
Тип электродвигателя	асинхронный
Передача	ремённая
Частота вращения шпинделя на холостом ходу, об/мин	120-3000
Индикатор частоты вращения шпинделя	нет
Число скоростей	16
Ход шпинделя, мм	80
Горизонтальное перемещение шпинделя, мм	нет
Посадка патрона	B16
Конус шпинделя, Морзе	№2
Диаметр сверления, мм	3-16
Размер рабочего стола, мм	290x290
Размер опорной базы, мм	460x275
Угол наклона шпинделя, град.	нет
Масса нетто/брутто, кг	67/70
Размер упаковки (ДхШхВ), мм	810x500x290



90450

КОРВЕТ 45

Артикул	90450
Модель	Корвет 45
Номинальная потребляемая мощность двигателя, Вт	350
Номинальное напряжение питания, В/Гц	220/50
Тип электродвигателя	асинхронный
Передача	ременная
Частота вращения шпинделя на холостом ходу, об/мин	580-2650
Индикатор частоты вращения шпинделя	нет
Число скоростей	5
Ход шпинделя, мм	50
Горизонтальное перемещение шпинделя, мм	нет
Посадка патрона	B16
Конус шпинделя, Морзе	B16
Диаметр сверления, мм	1,5-13
Размер рабочего стола, мм	160x160
Размер опорной базы, мм	314x200
Масса нетто/брутто, кг	16/19
Размер упаковки (ДхШхВ), мм	440x335x225



90460

КОРВЕТ 46

Артикул	90460
Модель	Корвет 46
Номинальная потребляемая мощность двигателя, Вт	500
Номинальное напряжение питания, В/Гц	220/50
Тип электродвигателя	асинхронный
Передача	ременная
Частота вращения шпинделя на холостом ходу, об/мин	280-2350
Индикатор частоты вращения шпинделя	нет
Число скоростей	9
Ход шпинделя, мм	50
Горизонтальное перемещение шпинделя, мм	нет
Посадка патрона	B16
Конус шпинделя, Морзе	B16
Диаметр сверления, мм	3-16
Размер рабочего стола, мм	170x170
Размер опорной базы, мм	320x180
Масса нетто/брутто, кг	19,5/23
Размер упаковки (ДхШхВ), мм	455x355x225



90470

КОРВЕТ 47

Артикул	90470
Модель	Корвет 47
Номинальная потребляемая мощность двигателя, Вт	450
Номинальное напряжение питания, В/Гц	220/50
Тип электродвигателя	асинхронный
Передача	ременная
Частота вращения шпинделя на холостом ходу, об/мин	220-2450
Индикатор частоты вращения шпинделя	нет
Число скоростей	12
Ход шпинделя, мм	60
Горизонтальное перемещение шпинделя, мм	нет
Посадка патрона	B16
Конус шпинделя, Морзе	MT2
Диаметр сверления, мм	3-16
Размер рабочего стола, мм	195x200
Размер опорной базы, мм	355x235
Масса нетто/брутто, кг	33/37
Размер упаковки (ДхШхВ), мм	705x435x195



90480

## КОРБЕТ 48

Наклон шпинделя вправо и влево. Горизонтальный ход шпинделя.

Артикул	90480
Модель	Корвет 48
Номинальная потребляемая мощность двигателя, Вт	550
Номинальное напряжение питания, В/Гц	220/50
Тип электродвигателя	асинхронный
Передача	ремённая
Частота вращения шпинделя на холостом ходу, об/мин	500-2450
Индикатор частоты вращения шпинделя	нет
Число скоростей	5
Ход шпинделя, мм	80
Горизонтальное перемещение шпинделя, мм	320
Посадка патрона	B16
Конус шпинделя, Морзе	№2
Диаметр сверления, мм	3-16
Размер рабочего стола, мм	230x217
Размер опорной базы, мм	340x210
Угол наклона шпинделя, град.	+90 ; -45
Масса нетто/брутто, кг	45,5/48,5
Размер упаковки (ДхШхВ), мм	925x470x320



92410

## КОРБЕТ 241

Увеличенная высота колонны позволяет устанавливать станок непосредственно на пол.

Артикул	92410
Модель	Корвет 241
Номинальная потребляемая мощность двигателя, Вт	650
Номинальное напряжение питания, В/Гц	220/50
Тип электродвигателя	асинхронный
Передача	ремённая
Частота вращения шпинделя на холостом ходу, об/мин	120-3000
Индикатор частоты вращения шпинделя	нет
Число скоростей	16
Ход шпинделя, мм	80
Горизонтальное перемещение шпинделя, мм	нет
Посадка патрона	B16
Конус шпинделя, Морзе	№2
Диаметр сверления, мм	3-16
Размер рабочего стола, мм	290x290
Размер опорной базы, мм	255x440
Масса нетто/брутто, кг	71/75 + 20/22
Размер упаковки (ДхШхВ), мм	820x500x300; 1430x170x170



92420

## КОРБЕТ 242

Увеличенная высота колонны позволяет устанавливать станок непосредственно на пол.

Артикул	92420
Модель	Корвет 242
Номинальная потребляемая мощность двигателя, Вт	750
Номинальное напряжение питания, В/Гц	220/50
Тип электродвигателя	асинхронный
Передача	ремённая
Частота вращения шпинделя на холостом ходу, об/мин	120-2580
Индикатор частоты вращения шпинделя	нет
Число скоростей	12
Ход шпинделя, мм	80
Горизонтальное перемещение шпинделя, мм	нет
Посадка патрона	B16
Конус шпинделя, Морзе	№2
Диаметр сверления, мм	3-16
Размер рабочего стола, мм	340x340
Размер опорной базы, мм	310x500
Масса нетто/брутто, кг	106/111 + 20/22
Размер упаковки (ДхШхВ), мм	960x570x290; 1430x170x170

# СВЕРЛИЛЬНЫЕ СТАНКИ



ДЕРЕВООБРАБАТЫВАЮЩИЕ СТАНКИ



92440

## КОРВЕТ 244

Увеличенная высота колонны позволяет устанавливать станок непосредственно на пол.

<b>Артикул</b>	<b>92440</b>
Модель	Корвет 244
Номинальная потребляемая мощность двигателя, Вт	1500
Номинальное напряжение питания, В/Гц	220/50
Тип электродвигателя	асинхронный
Передача	ремённая
Частота вращения шпинделя на холостом ходу, об/мин	150-2700
Число скоростей	12
Ход шпинделя, мм	120
Посадка патрона	B16
Конус шпинделя, Морзе	№3
Диаметр сверления, мм	3-16
Размер рабочего стола, мм	425x475
Размер опорной базы, мм	450x580
Масса нетто/брутто, кг	140/150
Размер упаковки (ДхШхВ), мм	1460x660x330

## ТИСКИ ДЛЯ СВЕРЛИЛЬНЫХ СТАНКОВ, СВЕРЛИЛЬНЫЕ ПАТРОНЫ



Артикул	Наименование	Длина губок, мм	Ход подвижной губки, мм	Глубина рабочего пространства, мм	Габаритные размеры, мм	Вес, кг	Корвет
23475	Тиски 64 мм	64	55	20	230x130x55	1,5	41, 45, 46
23476	Тиски 77 мм	77	75	20	270x135x50	1,9	42, 47
23477	Тиски 101 мм	101	105	23	330x160x55	2,9	43, 48, 49
23478	Тиски 127 мм	127	120	25	380x200x60	4,4	44, 241
23479	Тиски 152 мм	152	135	25	430x215x65	5,7	242, 244

Артикул	Диаметр	Корвет	Конус
23510	1,5-13 мм	41, 45	B16
23520	3-16 мм	42, 43, 44, 46, 47, 48, 241, 242, 244	B16

# ШЛИФОВАЛЬНЫЕ СТАНКИ

Шлифовальные станки предназначены для шлифования поверхностей изделий из дерева, ДСП и подобных материалов с помощью шлифовального диска или шлифовальной ленты. На станки установлен магнитный пускатель, который исключает самопроизвольный пуск станка после временного отключения электропитания.



90500

## КОРВЕТ 50

Чугунный рабочий стол с возможностью наклона. Транспортный упор позволяет обрабатывать торцы заготовок под любым углом.

<b>Артикул</b>	<b>90500</b>
Модель	Корвет 50
Номинальная потребляемая мощность двигателя, Вт	750
Номинальное напряжение питания, В/Гц	220/50
Тип электродвигателя	асинхронный
Передача	прямая
Частота вращения вала двигателя на холостом ходу, об/мин	1420
Частота вращения шлифдиска, об/мин	1420
Рабочий инструмент	шлифкруг
Диаметр шлифовального круга, мм	305
Размер рабочего стола, мм	400x133
Угол наклона рабочего стола (диск), град.	0 - 45
Масса нетто/брутто, кг	24/26
Размер упаковки (ДхШхВ), мм	480x440x400

# ШЛИФОВАЛЬНЫЕ СТАНКИ



90510

## КОРВЕТ 51

Изменение наклона ленточного узла в вертикальной плоскости. Рабочий стол с возможностью наклона и перестановки как к диску, так и к ленте. Транспортный упор позволяет обрабатывать торцы заготовок под любым углом. Возможность подключения к пылесосу.

Артикул	90510
Модель	Корвет 51
Номинальная потребляемая мощность двигателя, Вт	375
Номинальное напряжение питания, В/Гц	220/50
Тип электродвигателя	асинхронный
Передача	ременная
Частота вращения вала двигателя на холостом ходу, об/мин	1420
Частота вращения шлифдиска, об/мин	1420
Скорость движения шлифленты, м/мин	282
Рабочий инструмент	шлифкруг + шлифлента
Диаметр шлифовального круга, мм	150
Длина шлифленты, мм	920
Ширина шлифленты, мм	100
Размер рабочего стола, мм	190x125
Угол наклона рабочего стола (диск), град.	0 - 45
Угол наклона рабочего стола (лента), град.	0 - 45
Угол наклона ленточного узла, град.	0 - 90
Масса нетто/брутто, кг	14/15
Размер упаковки (ДхШхВ), мм	500x290x250



90520

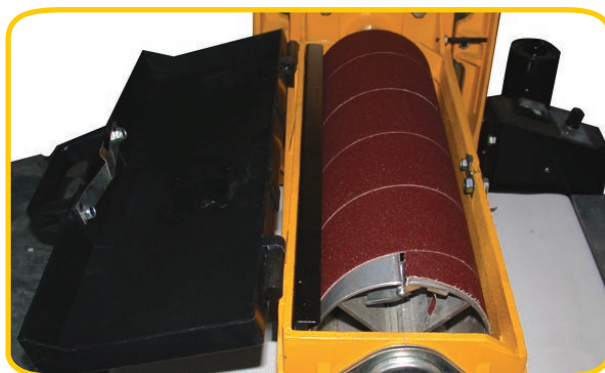
## КОРВЕТ 52

Изменение наклона ленточного узла в вертикальной плоскости. Рабочий стол с возможностью наклона и перестановки как к диску, так и к ленте. Транспортный упор позволяет обрабатывать торцы заготовок под любым углом. Возможность подключения к пылесосу. Подставка в комплекте.

Артикул	90520
Модель	Корвет 52
Номинальная потребляемая мощность двигателя, Вт	750
Номинальное напряжение питания, В/Гц	220/50
Тип электродвигателя	асинхронный
Передача	ременная
Частота вращения вала двигателя на холостом ходу, об/мин	1400
Частота вращения шлифдиска, об/мин	1400
Скорость движения шлифленты, м/мин	330
Рабочий инструмент	шлифкруг + шлифлента
Диаметр шлифовального круга, мм	230
Длина шлифленты, мм	1230
Ширина шлифленты, мм	150
Размер рабочего стола, мм	310x155
Угол наклона рабочего стола (диск), град.	0 - 45
Угол наклона рабочего стола (лента), град.	0 - 45
Угол наклона ленточного узла, град.	0 - 90
Диаметр патрубка для пылесборника, мм	60/100
Масса нетто/брутто, кг	48/51
Размер упаковки (ДхШхВ), мм	700x450x380



Шлифование



Шлифовальный барабан



90570

## КОРВЕТ 57

Станок предназначен для предварительного шлифования плоских деревянных заготовок до нужной толщины и окончательного шлифования изделия в заданный размер. Сбалансированный шлифовальный барабан имеет пылезащищенные подшипники качения и устройство натяжения шлифовальной ленты с пружинным механизмом, удерживающим шлифовальную ленту в натянутом состоянии. Автоматическая подача с плавной регулировкой скорости. Рабочий стол с двумя удлинителями. Подставка с колесами. Патрубок для обязательного подключения пылесоса.

Артикул	90570
Модель	Корвет 57
Номинальная потребляемая мощность двигателя, Вт	1100 + 50
Номинальное напряжение питания, В/Гц	220/50
Тип электродвигателя	асинхронный + коллекторный
Передача	прямая
Частота вращения вала двигателя на холостом ходу, об/мин	1440
Рабочий инструмент	шлифлента
Ширина шлифленты, мм	2410
Размер рабочего стола, мм	405x530 (405x1030)
Макс. глубина шлифования за 1 проход, мм	3
Макс. ширина заготовки, мм	405
Макс. толщина заготовки, мм	130
Размер шлифовального барабана (диаметр x длина), мм	132x410
Скорость автоматической подачи, м/мин	0-3
Диаметр патрубка для пылесборника, мм	90/100
Масса нетто/брутто, кг	91/100
Размер упаковки (ДxШxВ), мм	920x660x610



90580

## КОРВЕТ 58

К круговому движению шлифовальной ленты добавляется осциллирующее движение, что повышает качество и чистоту обработки поверхности. Тумба входит в стандартную комплектацию. Предусмотрен наклон ленточного узла, что позволяет ленте двигаться в горизонтальной и в вертикальной плоскости. Имеется патрубок для подсоединения пылесоса. Рабочий стол отлит из чугуна и регулируется по высоте. Имеется дополнительный рабочий стол, который устанавливается с торца ленточного узла для шлифования закругленных поверхностей.

Артикул	90580
Модель	Корвет 58
Номинальная потребляемая мощность двигателя, Вт	2200
Номинальное напряжение питания, В/Гц	220/50
Тип электродвигателя	асинхронный
Передача	прямая
Частота вращения вала двигателя на холостом ходу, об/мин	2850
Скорость движения шлифленты, м/мин	960
Рабочий инструмент	шлифлента
Длина шлифленты, мм	2515
Ширина шлифленты, мм	152
Размер рабочего стола, мм	840x300
Угол наклона рабочего стола (лента), град.	45
Масса нетто/брутто, кг	38/41, 110/130
Размер упаковки (ДxШxВ), мм	620x470x620, 1290x720x510



90590

## КОРВЕТ 59-92

Мощный двигатель позволяет обрабатывать заготовки шириной до 920 мм. 2 шлифовальных барабана позволяют одновременно использовать шлифленты разной зернистости. Точная регулировка барабанов по высоте относительно друг друга обеспечивает высокое качество обработанной поверхности. Рабочий стол с транспортером перемещается на четырех жестких винтовых осях. Перемещение контролируется с помощью встроенной системы цифровой индикации. Скорость транспортера имеет плавную регулировку. Защитная планка с микровыключателем отключит станок при приближении посторонних предметов к рабочей зоне. Для подключения мощного пылесоса имеется 4 патрубка D 100 мм.

Артикул	90590
Модель	Корвет 59-92
Номинальная потребляемая мощность двигателя основного/автоподачи, Вт	5500/370
Номинальное напряжение питания, В/Гц	380/50
Тип электродвигателя	асинхронный
Передача	ременная
Частота вращения шлифовальных барабанов на холостом ходу, об/мин	1450
Количество шлифовальных барабанов, шт.	2
Рабочий инструмент	шлифлента
Размер рабочего стола, мм	940x870
Макс. глубина шлифования за 1 проход, мм	0,4
Макс. ширина заготовки, мм	920
Макс. толщина заготовки, мм	100
Размер шлифовального барабана (диаметр x длина), мм	154x960
Скорость автоматической подачи, м/мин	2,5-4,5
Диаметр патрубка для пылесборника, мм	100
Время до полной остановки, с	< 9
Масса нетто/брутто, кг	480/550
Размер упаковки (ДxШxВ), мм	1320x1420x1150



## ШЛИФОВАЛЬНЫЕ ЛЕНТЫ



### Белгородский абразивный завод

Артикул	Параметры	Зернистость	Модель
55120	152x2515 мм	40	Корвет 58
55121	152x2515 мм	60	Корвет 58
55122	152x2515 мм	80	Корвет 58
55123	152x2515 мм	100	Корвет 58
55124	152x2515 мм	120	Корвет 58
55130	100x910 мм	40	Корвет 51
55131	100x910 мм	60	Корвет 51
55132	100x910 мм	80	Корвет 51
55133	100x910 мм	100	Корвет 51
55134	100x910 мм	120	Корвет 51
55135	100x910 мм	150	Корвет 51
55136	100x910 мм	180	Корвет 51
55138	100x910 мм	320	Корвет 51
55140	150x1230 мм	40	Корвет 52
55141	150x1230 мм	60	Корвет 52
55142	150x1230 мм	80	Корвет 52
55143	150x1230 мм	100	Корвет 52
55144	150x1230 мм	120	Корвет 52
55145	150x1230 мм	150	Корвет 52

Артикул	Зернистость	Модель
19290	40	Корвет 59-92
19291	60	Корвет 59-92
19292	80	Корвет 59-92
19293	100	Корвет 59-92
19294	120	Корвет 59-92
19295	180	Корвет 59-92
19296	220	Корвет 59-92

## ШЛИФОВАЛЬНЫЕ КРУГИ



### Белгородский абразивный завод

Артикул	Параметры	Зернистость	Модель
55080	Шлифкруг D230	40	Корвет 52
55081	Шлифкруг D230	60	Корвет 52
55082	Шлифкруг D230	80	Корвет 52
55083	Шлифкруг D230	100	Корвет 52
55084	Шлифкруг D230	120	Корвет 52
55085	Шлифкруг D230	150	Корвет 52
55086	Шлифкруг D230	180	Корвет 52
55087	Шлифкруг D230	220	Корвет 52
55070	Шлифкруг D150	40	Корвет 51
55071	Шлифкруг D150	60	Корвет 51
55072	Шлифкруг D150	80	Корвет 51
55073	Шлифкруг D150	100	Корвет 51
55074	Шлифкруг D150	120	Корвет 51
55075	Шлифкруг D150	150	Корвет 51
55076	Шлифкруг D150	180	Корвет 51
55077	Шлифкруг D150	220	Корвет 51
55090	Шлифкруг D305	40	Корвет 50
55091	Шлифкруг D305	60	Корвет 50
55092	Шлифкруг D305	80	Корвет 50
55093	Шлифкруг D305	100	Корвет 50
55094	Шлифкруг D305	120	Корвет 50
55095	Шлифкруг D305	150	Корвет 50



Артикул	Длина ленты	Зернистость
20290	2410 мм	40
20291	2410 мм	60
20292	2410 мм	100
20293	2410 мм	120
20294	2410 мм	150
20295	2410 мм	180
20296	2410 мм	240

## ТОКАРНЫЕ СТАНКИ

Токарные станки предназначены для обработки заготовок из различных пород дерева методом точения, шлифования, полирования. Предусмотрена обработка в центрах и с помощью планшайбы. На всех станках установлен магнитный пускатель. Комплекуются регулируемым резцедержателем.



90700

### КОРВЕТ 70

Бесступенчатая регулировка скорости вращения шпинделя.

Артикул	90700
Модель	Корвет 70
Номинал. потребляемая мощность двигателя, Вт	250
Номинальное напряжение питания, В/Гц	220/50
Тип электродвигателя	коллекторный
Передача	ременная
Частота вращения шпинделя на холостом ходу, об/мин	750-3200
Число скоростей	электронная плавная
Конус шпинделя, Морзе	MT1
Конус задней бабки, Морзе	MT1
Расстояние между центрами, мм	300
Макс. диаметр обработки над станиной, мм	200
Масса нетто/брутто, кг	20/21
Размер упаковки (ДхШхВ), мм	700X340X190



90710

### КОРВЕТ 71

Изменение скорости вращения шпинделя осуществляется перестановкой ремня.

Артикул	90710
Модель	Корвет 71
Номинал. потребляемая мощность двигателя, Вт	370
Номинальное напряжение питания, В/Гц	220/50
Тип электродвигателя	асинхронный
Передача	ременная
Частота вращения шпинделя на холостом ходу, об/мин	760-3150
Число скоростей	5
Конус шпинделя, Морзе	MT2
Конус задней бабки, Морзе	MT2
Расстояние между центрами, мм	420
Макс. диаметр обработки над станиной, мм	250
Масса нетто/брутто, кг	38/41
Размер упаковки (ДхШхВ), мм	830X300X430



90730

### КОРВЕТ 73

Станина станка выполнена из уголка и листовой стали, благодаря чему был снижен не только вес. Изменение скорости вращения шпинделя осуществляется перестановкой ремня.

Артикул	90730
Модель	Корвет 73
Номинал. потребляемая мощность двигателя, Вт	350
Номинальное напряжение питания, В/Гц	220/50
Тип электродвигателя	асинхронный
Передача	ременная
Частота вращения шпинделя на холостом ходу, об/мин	810; 1180; 1700; 2480
Число скоростей	4
Расстояние между центрами, мм	1000
Макс. диаметр обработки над станиной, мм	350
Масса нетто/брутто, кг	27/29
Размер упаковки (ДхШхВ), мм	1485x230x150/370



90740

## КОРВЕТ 74

Плавная регулировка скорости вращения шпинделя с помощью вариатора. Возможность установки копировального устройства. Передняя бабка поворачивается для обработки больших диаметров не над станиной. Подставка в комплекте.

Артикул	90740
Модель	Корвет 74
Номин. потребляемая мощность двигателя, Вт	550
Номинальное напряжение питания, В/Гц	220/50
Тип электродвигателя	асинхронный
Передача	ременная
Частота вращения шпинделя на холостом ходу, об/мин	500-2000
Число скоростей	плавная (вариатор)
Конус шпинделя, Морзе	MT2
Конус задней бабки, Морзе	MT2
Расстояние между центрами, мм	845
Макс. диаметр обработки над станиной, мм	300
Поворот передней бабки	да
Масса нетто/брутто, кг	77/82
Размер упаковки (ДхШхВ), мм	1380x340x380



90750

## КОРВЕТ 75

Плавная регулировка скорости вращения шпинделя с помощью вариатора. Возможность установки копировального устройства. Передняя бабка поворачивается для обработки больших диаметров не над станиной.

Артикул	90750
Модель	Корвет 75
Номин. потребляемая мощность двигателя, Вт	1500
Номинальное напряжение питания, В/Гц	220/50
Тип электродвигателя	асинхронный
Передача	ременная
Частота вращения шпинделя на холостом ходу, об/мин	400-2000
Число скоростей	плавная (вариатор)
Конус шпинделя, Морзе	MT2
Конус задней бабки, Морзе	MT2
Расстояние между центрами, мм	960
Макс. диаметр обработки над станиной, мм	380
Поворот передней бабки	да
Масса нетто/брутто, кг	75/92
Размер упаковки (ДхШхВ), мм	1600x400x400



90760

## КОРВЕТ 76

Плавная регулировка скорости вращения шпинделя с помощью вариатора. Возможность установки копировального устройства. Передняя бабка поворачивается для обработки больших диаметров не над станиной. Подставка в комплекте.

Артикул	90760
Модель	Корвет 76
Номин. потребляемая мощность двигателя, Вт	750
Номинальное напряжение питания, В/Гц	220/50
Тип электродвигателя	асинхронный
Передача	ременная
Частота вращения шпинделя на холостом ходу, об/мин	500-2000
Число скоростей	плавная (вариатор)
Конус шпинделя, Морзе	MT2
Конус задней бабки, Морзе	MT2
Расстояние между центрами, мм	1075
Макс. диаметр обработки над станиной, мм	350
Поворот передней бабки	да
Масса нетто/брутто, кг	90/95
Размер упаковки (ДхШхВ), мм	1620x360x440



Копировальные приспособления предназначены для установки на токарные станки. Дают возможность быстро и эффективно изготавливать изделия по образцу. В качестве образца можно использовать как изделие, так и шаблон. Для безопасной работы имеется защитный экран.



93040

КОРВЕТ 74-К

Артикул	93040
Модель	Корвет 74-К
Макс. диаметр копируемого образца, мм	80
Макс. длина образца / шаблона, мм	935
Макс. продольный ход резца, мм	935
Поперечный ход резца, мм	40
Регулировка установки резца по высоте, мм	60
Масса нетто/брутто, кг	19/21
Размер упаковки (ДхШхВ), мм	1070x270x180

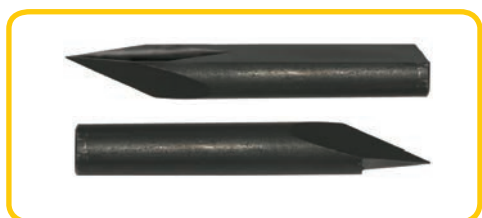


93060

КОРВЕТ 76-К

Артикул	93060
Модель	Корвет 76-К
Макс. диаметр копируемого образца, мм	80
Макс. длина образца / шаблона, мм	1075
Макс. продольный ход резца, мм	1075
Поперечный ход резца, мм	40
Регулировка установки резца по высоте, мм	60
Масса нетто/брутто, кг	19/21
Размер упаковки (ДхШхВ), мм	1210x260x180

## РЕЗЦЫ ДЛЯ КОПИРОВАЛЬНЫХ ПРИСПОСОБЛЕНИЙ



Артикул	Посадочный диаметр, мм	Длина, мм	Применяемость
19960	12	77	Корвет 75-К
19961	12	80	Корвет 74-К, Корвет 76-К

## ТОКАРНЫЕ РЕЗЦЫ ПО ДЕРЕВУ



Артикул	Примечание
10420	Набор резцов по дереву из 6 шт.
10430	Набор резцов по дереву из 8 шт.



# ПАТРОНЫ ДЛЯ ТОКАРНЫХ СТАНКОВ

ДЕРЕВООБРАБАТЫВАЮЩИЕ СТАНКИ



23500



23501



23502



23503

Артикул	Описание
23500	Четырехкулачковый патрон для токарных станков по дереву: Корвет 74, Корвет 75, Корвет 76. <b>Комплектность:</b> 2 шестигранных ключа 3 и 4 мм, 2 ключа для затягивания патрона, 2 комплекта кулачков. Диаметр патрона 100 мм. Посадочная резьба 1`x 8 TPI. Для кулачков типа 1: внутренний диаметр 38-60 мм, внешний диаметр 50-74мм. Для кулачков типа 2: внутренний диаметр 9-34мм, внешний диаметр 24-54мм.
23501	Четырехкулачковый патрон для токарных станков по дереву: Корвет 74, Корвет 75, Корвет 76. <b>Комплектность:</b> 2 ключа для закручивания патрона, шестигранный ключ 4 мм, вставка винтовая, вставка резьбовая. Диаметр патрона 100 мм. Посадочная резьба 1`x 8 TPI. Кулачки имеют внутренний диаметр 38-62 мм, внешний диаметр 50- 73 мм.
23502	Четырехкулачковый патрон для токарных станков по дереву: Корвет 74, Корвет 75, Корвет 76. <b>Комплектность:</b> 2 ключа для затягивания патрона, вставка винтовая. Диаметр патрона 100 мм. Посадочная резьба 1`x 8 TPI. Кулачки имеют внутренний диаметр 40-70 мм, внешний диаметр 50-80 мм.
23503	Четырехкулачковый патрон для токарных станков по дереву: Корвет 74, Корвет 75, Корвет 76. <b>Комплектность:</b> 2 ключа для закручивания патрона. Диаметр патрона 100 мм. Посадочная резьба 1`x 8 TPI. Кулачки имеют внутренний диаметр 56-76 мм, внешний диаметр 73-93 мм.

## ФРЕЗЕРНЫЕ СТАНКИ

Фрезерные станки «Корвет» предназначены для фрезерной обработки деревянных заготовок: поперечного строгания, вырезки криволинейных поверхностей, выборки фальцев, пазов, гребней, калек, шпунтов, шлицев и вырезки неправильных форм. Комплекуются цангами ф8мм и ф12мм для установки концевых фрез. Регулировка вылета фрезы. Регулируемые фронтальные упоры. Для обработки торцов предусмотрены транспортные упоры.



90820

### КОРВЕТ 82

2 удлинителя стола. Плавная регулировка скорости вращения шпинделя. Возможность подключения пылесоса.

Артикул	90820
Модель	Корвет 82
Номинальная потребляемая мощность двигателя, Вт	1500
Номинальное напряжение питания, В/Гц	220/50
Тип электродвигателя	коллекторный
Передача	прямая
Частота вращения шпинделя на холостом ходу, об/мин	11500-24000
Вертикальный ход фрезы, мм	40
Макс. диаметр режущего инструмента, мм	40
Макс. высота режущего инструмента, мм	80
Размер рабочего стола, мм	610x360
Размер рабочего стола с удлинителями, мм	1030x360
Диаметр цанг, мм	6; 8; 12
Диаметр патрубка для пылесборника, мм	100
Масса нетто/брутто, кг	30/32
Размер упаковки (ДхШхВ), мм	655x520x370



90830

### КОРВЕТ 83

Правое и левое вращение шпинделя.

Артикул	90830
Модель	Корвет 83
Номинальная потребляемая мощность двигателя, Вт	750
Номинальное напряжение питания, В/Гц	220/50
Тип электродвигателя	асинхронный
Передача	ременная
Частота вращения шпинделя на холостом ходу, об/мин	11000
Диаметр шпинделя, мм	12,7
Вертикальный ход фрезы, мм	22
Макс. диаметр режущего инструмента, мм	90
Размер рабочего стола, мм	60
Диаметр цанг, мм	610x480
Диаметр патрубка для пылесборника, мм	8; 12
Масса нетто/брутто, кг	85/90
Размер упаковки (ДхШхВ), мм	700x660x585



90840

## КОРВЕТ 84

2 скорости вращения шпинделя. Подвижный стол со струбциной. Для безопасности работ имеются прижимы заготовки в рабочей зоне по двум осям. Возможность подключения пылесоса.

Артикул	90840
Модель	Корвет 84
Номинальная потребляемая мощность двигателя, Вт	1125
Номинальное напряжение питания, В/Гц	220/50
Тип электродвигателя	асинхронный
Передача	ременная
Частота вращения шпинделя на холостом ходу, об/мин	5800; 8300
Диаметр шпинделя, мм	12,7; 19
Вертикальный ход фрезы, мм	75
Макс. диаметр режущего инструмента, мм	92
Макс. высота режущего инструмента, мм	65
Размер рабочего стола, мм	610x534
Размер подвижного рабочего стола, мм	323x200
Диаметр цанг, мм	8; 12
Диаметр патрубка для пылесборника, мм	100
Масса нетто/брутто, кг	123/145
Размер упаковки (ДхШхВ), мм	575x670x1100



90850

## КОРВЕТ 85

2 скорости вращения шпинделя. Подвижный стол со струбциной. Для безопасности работ имеются прижимы заготовки в рабочей зоне по двум осям. Возможность подключения пылесоса.

Артикул	90850
Модель	Корвет 85
Номинальная потребляемая мощность двигателя, Вт	2250
Номинальное напряжение питания, В/Гц	220/50
Тип электродвигателя	асинхронный
Передача	ременная
Частота вращения шпинделя на холостом ходу, об/мин	3500; 7000
Диаметр шпинделя, мм	32
Вертикальный ход фрезы, мм	90
Макс. диаметр режущего инструмента, мм	125
Макс. высота режущего инструмента, мм	80
Размер рабочего стола, мм	690x555
Размер подвижного рабочего стола, мм	323x200
Диаметр цанг, мм	8; 12
Диаметр патрубка для пылесборника, мм	100
Масса нетто/брутто, кг	195/225
Размер упаковки (ДхШхВ), мм	760x610x990



90860

## КОРВЕТ 86

3 скорости вращения шпинделя. Наклон шпинделя. Подвижный стол со струбциной. Для безопасности работ имеются прижимы заготовки в рабочей зоне по двум осям. Возможность подключения пылесоса. Для транспортировки имеются колеса.

Артикул	90860
Модель	Корвет 86
Номинальная потребляемая мощность двигателя, Вт	2200
Номинальное напряжение питания, В/Гц	220/50
Тип электродвигателя	асинхронный
Передача	ременная
Частота вращения шпинделя на холостом ходу, об/мин	3250; 6500; 7500
Диаметр шпинделя, мм	30; 32
Угол наклона шпинделя, град.	0 - 30
Вертикальный ход фрезы, мм	80
Макс. диаметр режущего инструмента, мм	180
Макс. высота режущего инструмента, мм	100
Размер рабочего стола, мм	680x590
Размер подвижного рабочего стола, мм	500x250
Диаметр цанг, мм	8; 12
Диаметр патрубка для пылесборника, мм	100
Масса нетто/брутто, кг	160/201 + 18/21
Размер упаковки (ДхШхВ), мм	1100x770x1160; 1650x180x120

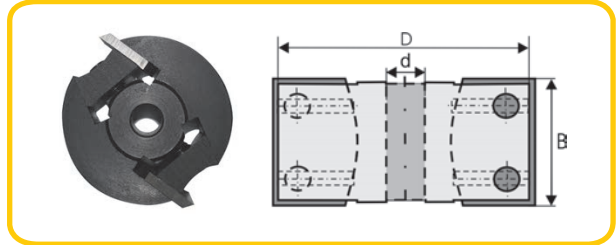


# ДОПОЛНИТЕЛЬНАЯ КОМПЛЕКТАЦИЯ



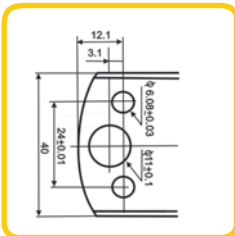
Артикул	Наименование
25540	Шпиндель D32 мм к станку "Корвет 84"
25541	Вставка шпинделя 32 мм к станку "Корвет 85"

## ГОЛОВКА ФРЕЗЕРНАЯ СО СМЕННЫМИ НОЖАМИ

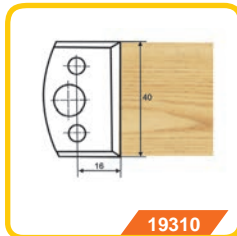


Артикул	19301	19302	19303	19304
Модель станка	Корвет 83	Корвет 84	Корвет 86	Корвет 85, 86
D, мм	72	72	77	77
d, мм	12,7	19	30	32
B, мм	40	40	40	40
Z, шт.	2	2	2	2
n макс, об/мин	11500	11500	6000	6000

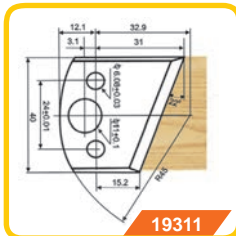
## НОЖИ К ФРЕЗЕРНЫМ ГОЛОВКАМ



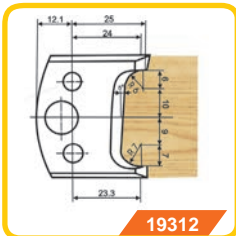
Посадочные отверстия



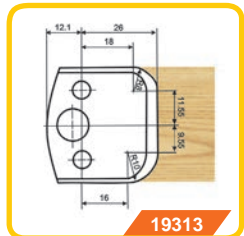
19310



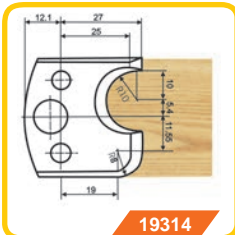
19311



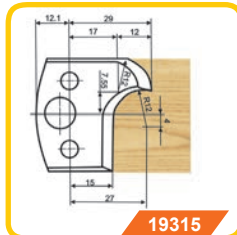
19312



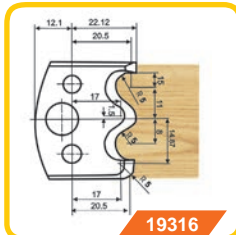
19313



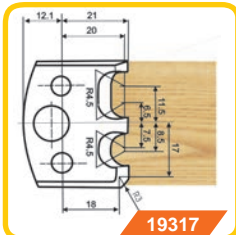
19314



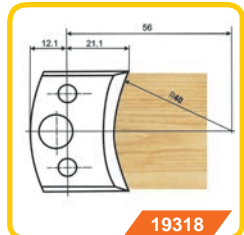
19315



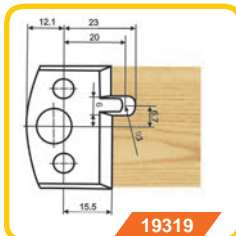
19316



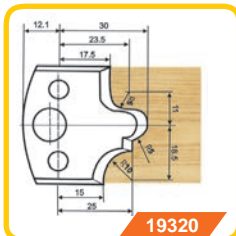
19317



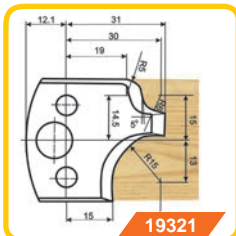
19318



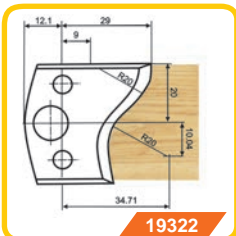
19319



19320



19321



19322

Артикул	Наименование	Артикул	Наименование	Артикул	Наименование
19310	Нож прямой	19315	Нож фасонный	19319	Нож фасонный
19311	Нож косой	19316	Нож фасонный	19320	Нож фасонный
19312	Нож фасонный	19317	Нож фасонный	19321	Нож фасонный
19313	Нож фасонный	19318	Нож фасонный	19322	Нож фасонный
19314	Нож фасонный				

## КРОМОЧНЫЕ КАЛЕВОЧНЫЕ

Для выборки различных декоративных профилей по кромке изделия.



Артикул	Наружный d, мм	Радиус, мм	Рабочая высота, мм	Посадочный d, мм
19330	76,2	3,2	15	32
19333	88,9	6	19	32
19348	95,25	19	25,4	32

## КРОМОЧНАЯ КОНУСНАЯ

Для выборки фаски на кромке.



Артикул	Наружный d, мм	Угол	Рабочая высота, мм	Посадочный d, мм
19349	88,9	30°	25,4	32

## НАБОР ДЛЯ ИЗГОТОВЛЕНИЯ ВАГОНКИ

Применяется для изготовления вагонки.



Артикул	Наружный d, мм	Рабочая высота, мм	Посадочный d, мм
19356	90,5/81	22,2	32

## НАБОРЫ КОМБИНИРОВАННЫХ РАМОЧНЫХ ФРЕЗ

Используются для получения рамочных соединений при изготовлении каркасной мебели, предметов интерьера и т. д.



Артикул	Наружный d, мм	Глубина выработки, мм	Рабочая высота, мм	Посадочный d, мм
19368	90,5/74,6	6,4	33,4	32
19369	90,5/74,6	6,4	33,4	32
19370	90,5/74,6	6,4	33,4	32

## ГАЛТЕЛЬНАЯ

Для выборки галтели на пласти и на ребре.



Артикул	Наружный d, мм	Радиус, мм	Рабочая высота, мм	Посадочный d, мм
19340	82,5	6,4	12,7	32
19341	82,5	9,5	19	32

## НАБОР ДЛЯ ПАЗО-ШИПОВОГО СОЕДИНЕНИЯ

Используются для изготовления пазо-шиповых соединений, для сплачивания по кромке и сращивания по торцу



Артикул	Наружный d, мм	Рабочая высота, мм	Посадочный d, мм
19371	88,9	25,4	32
	88,9	25,4	32



## КОМБИНИРОВАННАЯ УНИВЕРСАЛЬНАЯ

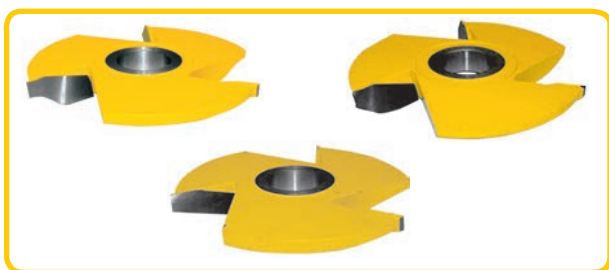
Для выполнения соединения по кромке, торцу и углового соединения.



Артикул	Наружный d, мм	Рабочая высота, мм	Посадочный d, мм
19355	111,1	31,8	32

## ФИГУРЕЙНЫЕ ГОРИЗОНТАЛЬНЫЕ

Используются для горизонтального фрезерования фленок.



Артикул	Наружный d, мм	Глубина выработки, мм	Рабочая высота, мм	Посадочный d, мм
19365	139,7	38,1	15,9	32
19366	139,7	38,1	15,9	32
19367	139,7	38,1	15,9	32

## ПОЛУСТЕРЖНЕВАЯ

Для получения скругления на ребре.



Артикул	Наружный d, мм	Радиус, мм	Рабочая высота, мм	Посадочный d, мм
19345	88,9	6,35	20,6	32
19346	88,9	9,5	27,8	32

## МИКРОШИПОВАЯ

Для выполнения соединения по кромке и торцу.



Артикул	Наружный d, мм	Рабочая высота, мм	Посадочный d, мм
19357	90,5	38,1	32
19358	90,5	57,2	32

## ФАЛЬЦЕВЫЕ

Для выборки четверти или паза в изделии.



Артикул	Наружный d, мм	Рабочая высота, мм	Посадочный d, мм
19359	74,6	6,4	32
19360	74,6	9,5	32
19361	74,6	12,7	32
19362	74,6	19	32
19363	74,6	25,4	32
19364	74,6	38,1	32

## ВТУЛКИ ПЕРЕХОДНЫЕ

Используются для установки фрез с внутренним диаметром 32 мм на шпиндели 12,7; 19; 30 мм. Комплект из 2 шт.



Артикул	Наружный d, мм	Внутренний d, мм	d фланца, мм
19390	32	12,7	40
19391	32	19	40
19392	32	30	40



Столы фрезерные являются приспособлением для стационарного фрезерования с использованием ручной электрической фрезерной машины. Параметры фрезерования и набор режущего инструмента обеспечивают технические характеристики используемой фрезерной машины. Комплекуются угловыми упорами. Регулируемые фронтальные упоры. Адаптированы для подключения пылесоса.



90800

## КОРВЕТ 80

2 удлинителя стола. Защитный экран для безопасности.

Артикул	90800
Модель	Корвет 80
Размер рабочего стола, мм	610x360
Размер рабочего стола с удлинителями, мм	1030x360
Высота стола, мм	350
Диаметр патрубка для пылесборника, мм	70
Масса нетто/брутто, кг	11/12
Размер упаковки (ДхШхВ), мм	720x410x210



90810

## КОРВЕТ 81

Подвижный рабочий стол. Для удобства монтажа фрезерной машины предусмотрен подъем и фиксация в поднятом положении рабочего стола. Для безопасной работы стол укомплектован антиотбрасывателями.

Артикул	90810
Модель	Корвет 81
Размер рабочего стола, мм	784x250
Размер подвижного рабочего стола, мм	784x310
Высота стола, мм	850
Диаметр патрубка для пылесборника, мм	60
Масса нетто/брутто, кг	56/59
Размер упаковки (ДхШхВ), мм	870x640x190

## ЭЛЕКТРИЧЕСКИЕ ЛОБЗИКИ

Настольные электрические лобзйки предназначены для выпиливания декоративных элементов из деревянных заготовок, а также для прямой, поперечной, наклонной, и продольной распиловки. Устойчивость и увеличенный вылет рамы дает возможность выполнять внутренние распилы относительно больших заготовок. Регулировка наклона рабочего стола позволяет выпиливать более сложные конфигурации. Комплекуются защитными экранами. Пильное полотно можно устанавливать в двух направлениях.



90870

## КОРВЕТ 87

Артикул	90870
Модель	Корвет 87
Номинальная потребляемая мощность двигателя, Вт	85
Номинальное напряжение питания, В/Гц	220/50
Тип электродвигателя	асинхронный
Передача	прямая
Частота вращения вала двигателя на холостом ходу, об/мин	1400
Макс. толщина обрабатываемой заготовки, мм	40
Размер пильного полотна, мм	133x2,6x0,25
Размер рабочего стола, мм	305x190
Угол наклона рабочего стола, град.	0 - 45
Расстояние между полотном и корпусом станка, мм	330
Масса нетто/брутто, кг	7/8
Размер упаковки (ДхШхВ), мм	500x300x320



90880

## КОРВЕТ 88

Подвижный рабочий стол. Для удобства монтажа фрезерной машины предусмотрен подъем и фиксация в поднятом положении рабочего стола. Для безопасной работы стол укомплектован антиотбрасывателями.

Артикул	90880
Модель	Корвет 88
Номинальная потребляемая мощность двигателя, Вт	75/150
Номинальное напряжение питания, В/Гц	220/50
Тип электродвигателя	асинхронный
Передача	прямая
Частота вращения вала двигателя на холостом ходу, об/мин	700/1400
Макс. толщина обрабатываемой заготовки, мм	50
Размер пильного полотна, мм	133x2,6x0,25
Размер рабочего стола, мм	365x200
Угол наклона рабочего стола, град.	0 - 45
Расстояние между полотном и корпусом станка, мм	406
Масса нетто/брутто, кг	20/22
Размер упаковки (ДхШхВ), мм	580x350x340



Артикул	Параметры	Модель
19195	Z - 24 / 1" HSS	Корвет 87, 88
19196	Z - 15 / 1"	Корвет 87, 88
19197	Z - 18 / 1"	Корвет 87, 88
19198	Z - 24 / 1"	Корвет 87, 88

## ДОЛБЕЖНО-СВЕРЛИЛЬНЫЕ СТАНКИ

Сверлильно-долбежные станки предназначены для выборки в изделиях из древесины отверстий, гнезд, пазов и шипов прямоугольной формы. Этот станок незаменим при изготовлении пазо-шиповых соединений. Вырубка отверстий осуществляется насадкой пазовальной, состоящей из спирального сверла и долота квадратного сечения. В стандартную комплектацию включен набор насадок пазовальных (5 размеров). Продольное и поперечное перемещение рабочего стола. Пневматический амортизатор для компенсации веса подвижной бабки. Струбцина для прижима заготовки. Ограничитель глубины выборки.



КОРВЕТ 91

Артикул	90910
Модель	Корвет 91
Номинальная потребляемая мощность двигателя, Вт	370
Номинальное напряжение питания, В/Гц	220/50
Тип электродвигателя	асинхронный
Передача	прямая
Частота вращения шпинделя на холостом ходу, об/мин	1400
Ширина долота, мм	6-16
Диаметр хвостовика долота, мм	19
Максимальная глубина долбления, мм	76
Посадка патрона	B16
Макс. толщина обрабатываемой заготовки, мм	100
Поперечный ход рабочего стола, мм	80
Продольный ход рабочего стола, мм	150
Максимальный ход долота, мм	105
Размер рабочего стола, мм	200x120
Масса нетто/брутто, кг	41/43
Размер упаковки (ДхШхВ), мм	670x470x350

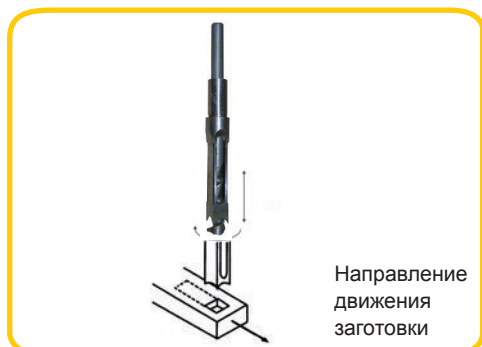


КОРВЕТ 92

Артикул	90920
Модель	Корвет 92
Номинальная потребляемая мощность двигателя, Вт	750
Номинальное напряжение питания, В/Гц	220/50
Тип электродвигателя	асинхронный
Передача	прямая
Частота вращения шпинделя на холостом ходу, об/мин	1400
Ширина долота, мм	6-26
Диаметр хвостовика долота, мм	19
Максимальная глубина долбления, мм	76
Посадка патрона	B16
Макс. толщина обрабатываемой заготовки, мм	210
Поперечный ход рабочего стола, мм	145
Продольный ход рабочего стола, мм	170
Максимальный ход долота, мм	210
Размер рабочего стола, мм	400x150
Масса нетто/брутто, кг	80/101 + 14/16
Размер упаковки (ДхШхВ), мм	560x480x820, 500x400x630

Подставка- тумба в комплекте. Ограничитель продольной подачи стола. Линейка для контроля длины выбираемого паза и расстояния между отверстиями.

## НАСАДКИ ПАЗОВЫЕ



Артикул	Посадочный D долота, мм	D хвостовика сверла, мм	Сечение долота, мм
20970	19	4,5	6,7 x 6,7
20971	19	6,0	8,0 x 8,0
20972	19	7,0	10,0 x 10,0
20973	19	9,6	13,0 x 13,0
20974	19	12,5	16,0 x 16,0
20975	19	12,5	19,0 x 19,0
20976	19	12,5	26,0 x 26,0



Универсальные деревообрабатывающие станки «Корвет» предназначены для обработки заготовок из дерева и его производных: строгания по направляющей планке (строгальный станок), строгание по толщине в размер (рейсмусовый станок), продольного и поперечного пиления (пильный станок), сверлильно-долбежные операции (сверлильно-долбежный станок), выполнения ряда фрезерных операций (фрезерный станок).



93200

КОРВЕТ 320



93210

КОРВЕТ 321

Артикул	93200	93210
Модель	Корвет 320	Корвет 321
Номинальная потребляемая мощность двигателя, Вт	1500	2200
Номинальное напряжение питания, В/Гц	220/50	220/50
Тип электродвигателя	асинхронный	асинхронный
<b>Строгание</b>		
Диаметр рабочего вала, мм	74	71
Частота вращения рабочего вала, об/мин	3500	3500
Максимальная ширина обрабатываемой заготовки, мм	200	300
Максимальная глубина строгания за один проход, мм	3	3
Количество ножей на рабочем валу, шт.	3	3
Размер рабочего стола (строгального), мм	964x210	1150x310
Угол наклона направляющей планки, град.	±45	-
<b>Строгание в размер по толщине (рейсмус)</b>	-	да
Макс. ширина заготовки при обработке по толщине, мм	-	300
Макс. глубина строгания за один проход при обработке по толщине, мм	-	3
Минимальная длина заготовки, мм	-	150
Макс. толщина заготовки при обработке по толщине, мм	-	120
Минимальная толщина обрабатываемой заготовки, мм	-	6
Размер рабочего стола (рейсмус), мм	-	635x308
Скорость автоматической подачи, м/мин	-	6,5
<b>Пиление</b>		
Диаметр шпинделя, мм	20	18
Частота вращения шпинделя на холостом ходу, об/мин	3500	3500
Наружный диаметр диска, мм	254	305
Посадочный диаметр диска, мм	30	25,4
Максимальная толщина обрабатываемой заготовки, мм	70	85
Макс. ширина поперечного пиления (суппорт), мм	300	300
Косое пиление под углом, град.	±45	±45
<b>Сверление/фрезерование</b>		
Диаметр сверления, мм	1,5 - 13	1,5 - 13
Наружный диаметр насадной фрезы, мм	-	104
Посадочный диаметр насадной фрезы, мм	-	18
Ширина долота, мм	-	6-16
Поперечный ход рабочего стола, мм	60	75
Продольный ход рабочего стола, мм	70	90
Вертикальный ход подвижного стола, мм	45	65
Заточка режущего инструмента	-	да
Размер заточного круга, мм	-	125x18x9
Максимальная длина заточиваемого ножа, мм	-	300
Диаметр патрубка для пылесборника, мм	40	-
Масса нетто/брутто, кг	103/123	252/295
Размер упаковки (ДхШхВ), мм	1130x600x450	1360x810x570

#### Корвет 320

Функции станка: распиловка, строгание, сверление. В режиме сверления заготовка крепится на рабочий стол, перемещаемый по трем осям. При распиловке используется подвижная каретка с прижимной струбциной и транспортирным упором. Предусмотрено подключение пылесоса.

#### Корвет 321

Функции станка: распиловка, строгание, рейсмус, сверлильно-долбежные операции, выборка пазов и снятие фасок насадными фрезами, заточка строгальных ножей. В режиме сверления заготовка крепится на рабочий стол, перемещаемый по трем осям. При распиловке используется подвижная каретка с прижимной струбциной и транспортирным упором.



93220



93230

КОРВЕТ 322

КОРВЕТ 323

Артикул	93220	93230
Модель	Корвет 322	Корвет 323
Номинальная потребляемая мощность двигателя, Вт	1500	2200
Номинальное напряжение питания, В/Гц	220/50	220/50
Тип электродвигателя	асинхронный	асинхронный
<b>Строгание</b>		
Диаметр рабочего вала, мм	71	71
Частота вращения рабочего вала, об/мин	3500	4000
Максимальная ширина обрабатываемой заготовки, мм	200	250
Максимальная глубина строгания за один проход, мм	3	3
Количество ножей на рабочем валу, шт.	3	3
Размер рабочего стола (строгального), мм	845x210	965x260
Угол наклона направляющей планки, град.	±45	±45
<b>Строгание в размер по толщине (рейсмус)</b>		
Макс. ширина заготовки при обработке по толщине, мм	200	250
Макс. глубина строгания за один проход при обработке по толщине, мм	3	3
Минимальная длина заготовки, мм	150	150
Макс. толщина заготовки при обработке по толщине, мм	90	120
Минимальная толщина обрабатываемой заготовки, мм	6	6
Размер рабочего стола (рейсмус), мм	400x207	400x250
Скорость автоматической подачи, м/мин	6,5	6,5
<b>Пиление</b>		
Диаметр шпинделя, мм	18	18
Частота вращения шпинделя на холостом ходу, об/мин	3500	3500
Наружный диаметр диска, мм	254	254
Посадочный диаметр диска, мм	25,4	30
Максимальная толщина обрабатываемой заготовки, мм	70	70
Макс. ширина поперечного пиления (суппорт), мм	270	650
Косое пиление под углом, град.	±45	±45
<b>Сверление/фрезерование</b>		
Диаметр сверления, мм	6; 8; 10; 12	6; 8; 10; 12
Диаметр концевой фрезы, мм	6; 8; 10; 12	6; 8; 10; 12
Наружный диаметр насадной фрезы, мм	70	72
Посадочный диаметр насадной фрезы, мм	20	20
Поперечный ход рабочего стола, мм	60	60
Продольный ход рабочего стола, мм	90	90
Вертикальный ход подвижного стола, мм	60	60
Диаметр патрубка для пылесборника, мм	40/80	40/100
Масса нетто/брутто, кг	145/175	240/250
Размер упаковки (ДхШхВ), мм	1120x710x570	1125x790x700

#### Корвет 322

Функции станка: распиловка, строгание, рейсмус, сверление, фрезерование насадными и концевыми фрезами. Фрезерная головка и фрезерный патрон в комплекте. В режиме сверления заготовка крепится на рабочий стол, перемещаемый по трем осям. При распиловке используется подвижная каретка с прижимной струбциной и транспортным упором. Отключаемая автоподача рейсмуса. Нижний рабочий стол имеет 2 удлинителя. Предусмотрено подключение пылесоса.

#### Корвет 323

Функции станка: распиловка, строгание, рейсмус, сверление, фрезерование насадными и концевыми фрезами. Фрезерная головка и фрезерный патрон в комплекте. В режиме сверления заготовка крепится на рабочий стол, перемещаемый по трем осям. При распиловке используется подвижная каретка с прижимной струбциной и транспортным упором. Отключаемая автоподача рейсмуса. Нижний рабочий стол имеет 2 удлинителя. Предусмотрено подключение пылесоса.



93260

КОРВЕТ 326-30

Артикул	93260
Модель	Корвет 326-30
Номинальная потребляемая мощность двигателей (строгание, рейсмус, сверление/пиление/фрезерование), Вт	2200/2200/2200
Номинальное напряжение питания, В/Гц	380/50
Тип электродвигателя	асинхронный
<b>Строгание</b>	
Диаметр рабочего вала, мм	74
Частота вращения рабочего вала, об/мин	5400
Максимальная ширина обрабатываемой заготовки, мм	300
Максимальная глубина строгания за один проход, мм	3
Количество ножей на рабочем валу, шт.	3
Размер рабочего стола (строгального), мм	1300×360
Угол наклона направляющей планки, град.	45
Диаметр патрубка для подключения пылесоса, мм	120
<b>Строгание в размер по толщине (рейсмус)</b>	
Макс. ширина заготовки при обработке по толщине, мм	300
Макс. глубина строгания за один проход при обработке по толщине, мм	3
Минимальная длина заготовки, мм	130
Макс. толщина заготовки при обработке по толщине, мм	240
Минимальная толщина обрабатываемой заготовки, мм	6
Размер рабочего стола (рейсмус), мм	550×304
Скорость автоматической подачи, м/мин	7,5
Диаметр патрубка для подключения пылесоса, мм	120
<b>Пиление</b>	
Размеры подвижного стола каретки, мм	1500×310
Максимальная длина пропила, мм	1500
Размер рабочего стола, мм (длина x ширина)	920×400
Максимальное расстояние между пилой и боковой базовой линейкой, мм	1250
Угол наклона пильного узла, град	0-45
Диаметр основного диска, мм	305
Посадочный диаметр основного диска, мм	30
Максимальная высота пропила основной пилы под углом 90°, мм	90
Максимальная высота пропила основной пилы под углом 45°, мм	65
Диаметр подрезного диска, мм	90
Посадочный диаметр подрезного диска, мм	20
Частота вращения основного диска на холостом ходу, об/мин	3500
Частота вращения подрезного диска на холостом ходу, об/мин	7000
Диаметр патрубка для подключения пылесоса, мм	100
<b>Фрезерование</b>	
Диаметр шпинделя, мм	32
Вертикальный ход фрезы, мм	115
Максимальный диаметр фрезы, мм	180
Максимальная высота фрезы, мм	85
Частота вращения шпинделя, об/мин	1750/3500/6700
Диаметр патрубка для подключения пылесоса, мм	100
<b>Сверление</b>	
Максимальный диаметр сверления, мм	16
Максимальный диаметр концевой фрезы, мм	16
Размер рабочего стола, мм (длина x ширина)	210×360
Поперечный ход рабочего стола, мм	160
Продольный ход рабочего стола, мм	90
Вертикальный ход рабочего стола, мм	70
<b>Общие данные</b>	
Масса нетто/брутто, кг	425/490; 50/65
Размер упаковки (ДхШхВ), мм	1550×136×1050; 1600×340×180

Корвет 326-30

3 двигателя. Операции: пиление, строгание, рейсмус, фрезерование, пазование. Все рабочие столы отлиты из чугуна. Для распила габаритных заготовок имеется подвижная каретка и расширительный стол. Пильный узел имеет подрезной диск для раскроя ЛДСП. На строгальный вал устанавливается 3 ножа. Направляющая планка при строгании устанавливается под 90° и 45°. 3 скорости вращения вращения фрезерного шпинделя. Два вида фрезерования: по параллельным упорам и криволинейное фрезерование. Комплекс прижимных устройств заготовки для безопасности. Пазовальный узел перемещается по трем осям с регулировкой длины хода. Патрубки для подключения пылесоса для каждой операции.



## НОЖИ ДЛЯ КОМБИНИРОВАННЫХ СТАНКОВ



25534



25535



25536



25539

Артикул	Наименование	Размер	Материал
25534	Нож Корвет 320, комплект 3 шт.	210x30x3	HSS
25539	Нож Корвет 321, комплект 3 шт.	310x30x3	HSS
25536	Нож Корвет 323, комплект 3 шт.	260x30x3	HSS
25535	Нож Корвет 322, комплект 3 шт.	210x30x3	HSS
25549	Нож для Корвет 326-30, комплект 3 шт.	310x30x3,0	HSS

## ПЫЛЕСОСЫ ДЛЯ СБОРА СТРУЖКИ

Пылесосы для сбора стружки предназначены для работы совместно с деревообрабатывающими станками. Назначение пылесоса – отвод стружки и опилок из зоны реза. Конструктивно некоторые станки невозможно эксплуатировать без принудительного отвода стружки. К тому же некоторые виды пыли, образующиеся при обработке дерева, содержат химикаты, которые могут стать причиной аллергической реакции. Для легкого перемещения предусмотрены колеса. Хомуты на защелках для быстрой смены мешка.



90600

### КОРВЕТ 60

Переносная компактная и легкая модель.

Артикул	90600
Модель	Корвет 60
Номинальная потребляемая мощность двигателя, Вт	750
Номинальное напряжение питания, В/Гц	220/50
Тип электродвигателя	коллекторный
Количество патрубков, шт.	1
Диаметр патрубка, мм	100
Расход воздуха, м <sup>3</sup> /мин	13,9
Диаметр вентилятора, мм	152
Количество пылесборных мешков, шт.	1
Объем пылесборных мешков, л	15,5
Масса нетто/брутто, кг	8/10
Размер упаковки (ДхШхВ), мм	385x385x370



90610

### КОРВЕТ 61

Пылесборный кожух для сбора мелкого древесного мусора с поверхности пола.

Артикул	90610
Модель	Корвет 61
Номинальная потребляемая мощность двигателя, Вт	750
Номинальное напряжение питания, В/Гц	220/50
Тип электродвигателя	асинхронный
Количество патрубков, шт.	1
Диаметр патрубка, мм	100
Расход воздуха, м <sup>3</sup> /мин	14,2
Диаметр вентилятора, мм	230
Количество фильтрующих мешков, шт.	1
Количество пылесборных мешков, шт.	1
Объем фильтрующих мешков, л	64
Объем пылесборных мешков, л	64
Масса нетто/брутто, кг	25/28,5
Размер упаковки (ДхШхВ), мм	760x450x460



90640

**KOPBET 64**

Артикул	90640
Модель	Корвет 64
Номинальная потребляемая мощность двигателя, Вт	1500
Номинальное напряжение питания, В/Гц	220/50
Тип электродвигателя	асинхронный
Количество патрубков, шт.	2
Диаметр патрубка, мм	100
Расход воздуха, м3/мин	42,6
Диаметр вентилятора, мм	300
Количество фильтрующих мешков, шт.	1
Количество пылесборных мешков, шт.	1
Объем фильтрующих мешков, л	153,2
Объем пылесборных мешков, л	153,2
Масса нетто/брутто, кг	47/51
Размер упаковки (ДхШхВ), мм	900x570x570



90650

**KOPBET 65**

Артикул	90650
Модель	Корвет 65
Номинальная потребляемая мощность двигателя, Вт	2200
Номинальное напряжение питания, В/Гц	220/50
Тип электродвигателя	асинхронный
Количество патрубков, шт.	3
Диаметр патрубка, мм	100
Расход воздуха, м3/мин	62,3
Диаметр вентилятора, мм	305
Количество фильтрующих мешков, шт.	2
Количество пылесборных мешков, шт.	2
Объем фильтрующих мешков, л	306,4
Объем пылесборных мешков, л	306,4
Масса нетто/брутто, кг	54/59
Размер упаковки (ДхШхВ), мм	1170x560x570



90660

**KOPBET 66**

Артикул	90660
Модель	Корвет 66
Номинальная потребляемая мощность двигателя, Вт	3750
Номинальное напряжение питания, В/Гц	380/50
Тип электродвигателя	асинхронный
Количество патрубков, шт.	3
Диаметр патрубка, мм	100
Расход воздуха, м3/мин	70,82
Диаметр вентилятора, мм	305
Количество фильтрующих мешков, шт.	2
Количество пылесборных мешков, шт.	2
Объем фильтрующих мешков, л	306,4
Объем пылесборных мешков, л	430
Масса нетто/брутто, кг	76/81
Размер упаковки (ДхШхВ), мм	1160x550x570

Прозрачные пылесборные мешки из полиэтилена для контроля заполнения и своевременной выгрузки.



# ПЫЛЕСОСЫ ДЛЯ СБОРА СТРУЖКИ

ДЕРЕВООБРАБАТЫВАЮЩИЕ СТАНКИ



90670

## КОРВЕТ 67

Прозрачные пылесборные мешки из полиэтилена для контроля заполнения и своевременной выгрузки.

Артикул	90670
Модель	Корвет 67
Номинальная потребляемая мощность двигателя, Вт	3750
Номинальное напряжение питания, В/Гц	380/50
Тип электродвигателя	асинхронный
Количество патрубков, шт.	4
Диаметр патрубка, мм	100
Расход воздуха, м3/мин	76
Диаметр вентилятора, мм	356
Количество фильтрующих мешков, шт.	3
Количество пылесборных мешков, шт.	3
Объем фильтрующих мешков, л	700
Объем пылесборных мешков, л	590
Масса нетто/брутто, кг	120/125
Размер упаковки (ДхШхВ), мм	1150x840x700

## РАСХОДНЫЕ МАТЕРИАЛЫ И ДОПОЛНИТЕЛЬНАЯ КОМПЛЕКТАЦИЯ ДЛЯ ПЫЛЕСОСОВ



58001



19207

Артикул	Наименование
58001	Рукав D 100 ПВХ Eolo SL для воздуха/опилок, 1м/30м
19207	Хомут для крепления рукава ПВХ к пылесосу и деревообрабатывающему станку

Артикул	Наименование
19950	Мешок фильтрующий для пылесоса Корвет-61
19951	Мешок фильтрующий для пылесосов Корвет-64, Корвет-65, Корвет-66
19952	Мешок фильтрующий для пылесоса Корвет-67
19953	Мешок пылесборный для пылесосов Корвет-67
19954	Мешок фильтрующий для пылесоса Корвет-60
19955	Мешок пылесборный для пылесоса Корвет-66

## УСТРОЙСТВО ДЛЯ ФИЛЬТРАЦИИ ВОЗДУХА



92620

НОВИНКА

## КОРВЕТ 262

Устройство для фильтрации воздуха «Корвет эксперт 262» предназначено для очистки воздуха в помещении от взвешенной пыли. Взвешенная в воздухе пыль приводит к аллергическим заболеваниям и заболеваниям органов дыхания. Дистанционное управление в радиусе 8 метров. Регулировка скорости воздушного потока. Возможность программирования продолжительности работы. 2 фильтрующих элемента: грубой и тонкой очистки. Легкость замены фильтрующих элементов. Задерживает частицы до 1 мкм.

Артикул	92620
Модель	Корвет-262
Номинальная потребляемая мощность двигателя, Вт	150
Номинальное напряжение питания, В/Гц	220/50
Тип электродвигателя	асинхронный
Число режимов	3
Объемный поток воздуха, м3/мин	12, 16, 20
Уровень шума на первой, второй и третьей скорости, Дб	63, 66, 68
Фильтр тонкой очистки, мкм	1
Фильтр грубой очистки, мкм	5
Установки таймера, час	1; 2; 4;
	постоянный
Габаритные размеры (ДхШхВ), мм	770x610x310
Масса нетто/брутто, кг	25/29
Размер упаковки (ДхШхВ), мм	830x680x375

## ДОПОЛНИТЕЛЬНАЯ КОМПЛЕКТАЦИЯ ДЛЯ УСТРОЙСТВА ФИЛЬТРАЦИИ ВОЗДУХА



Артикул	Наименование	Примечание
25575	Фильтрующий элемент наружный для К-262	Степень очистки 5 мкм
25576	Фильтрующий элемент внутренний для К-262	Степень очистки 1 мкм

## ПЫЛЕСОСЫ

Пылесосы предназначены для сухой и влажной уборки помещения и для отвода стружки и пыли из рабочей зоны электроинструмента. Бак из нержавеющей стали. 3 типа сменных фильтров. Розетка для подключения электроинструмента мощностью от 100 до 2000 Вт. Два режима работы: автономный (для сухой и влажной уборки) и синхронный (для работы с электроинструментом), при котором включение и отключение пылесоса происходит при включении и отключении электроинструмента. Комплектуется гофрированным шлангом длиной 3 метра. Для удобства перемещения пылесосы оснащены колесами. Обрезиненный электрокабель.



КОРВЕТ 365

Артикул	93650
Модель	Корвет 365
Номинальная потребляемая мощность двигателя, Вт	1400
Номинальное напряжение питания, В/Гц	220/50
Тип электродвигателя	коллекторный
Разрежение, мбар	180
Емкость пылесборника, л	20
Наличие розетки для электроинструмента	да
Мощность подключаемого электроинструмента (диапазон), Вт	100-2000
Длина шланга, м	3
Длина электрокабеля, м	4,5
Масса нетто/брутто, кг	6,75/7,5
Размер упаковки (ДхШхВ), мм	355x355x450



КОРВЕТ 366

Артикул	93660
Модель	Корвет 366
Номинальная потребляемая мощность двигателя, Вт	1400
Номинальное напряжение питания, В/Гц	220/50
Тип электродвигателя	коллекторный
Разрежение, мбар	180
Емкость пылесборника, л	30
Наличие розетки для электроинструмента	да
Мощность подключаемого электроинструмента (диапазон), Вт	100-2000
Длина шланга, м	3
Длина электрокабеля, м	4,5
Масса нетто/брутто, кг	7,1/8,2
Размер упаковки (ДхШхВ), мм	355x355x580



КОРВЕТ 367

Шланг для слива жидкости.

Артикул	93670
Модель	Корвет 367
Номинальная потребляемая мощность двигателя, Вт	1400
Номинальное напряжение питания, В/Гц	220/50
Тип электродвигателя	коллекторный
Разрежение, мбар	180
Емкость пылесборника, л	60
Наличие розетки для электроинструмента	да
Мощность подключаемого электроинструмента (диапазон), Вт	100-2000
Длина шланга, м	3
Длина электрокабеля, м	4,5
Масса нетто/брутто, кг	12,2/14,4
Размер упаковки (ДхШхВ), мм	460x440x750



## ДОПОЛНИТЕЛЬНАЯ КОМПЛЕКТАЦИЯ



Артикул	Наименование	Корвет
25593	Фильтр-мешок бумажный (5 шт.) для сухой уборки	365
25578	Фильтр-мешок бумажный (5 шт.)	366
25594	Фильтр-мешок бумажный (5 шт.)	367
25595	Фильтр складчатый для сухой уборки	365,366,367
25596	Фильтр поролоновый для сухой и влажной уборки	365,366,367
25597	Адаптер для электроинструмента 28-35 мм	365,366,367
25598	Шланг гофрированный для пылесоса	365,366,367
25599	Удлинитель телескопический	365,366,367

## ЗАТОЧНЫЕ СТАНКИ



94700

### КОРВЕТ 470

Заточной станок «Корвет470» предназначен для заточки ножей из быстрорежущих и твердосплавных материалов для строгальных станков и рейсмусов. Возможна заточка ножей различной длины под разным углом. Предусмотрена принудительная подача охлаждающей жидкости. Возможна установка абразивного или алмазного заточного диска. Регулируемый угол заточки ножа.

Артикул	94700
Модель	Корвет 470
Номинальная потребляемая мощность двигателя, Вт	550
Номинальное напряжение питания, В/Гц	220/50
Тип электродвигателя	асинхронный
Передача	прямая
Частота вращения шпинделя на холостом ходу, об/мин	2850
Диаметр шпинделя, мм	20
Размер заточного круга, мм	100x20x50
Максимальная длина затачиваемого ножа, мм	630
Угол заточки ножа, град.	35-55
Масса нетто/брутто, кг	70/86,5
Размер упаковки (ДхШхВ), мм	900x480x460



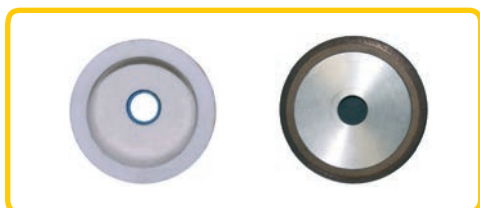
94720

### КОРВЕТ 472

Заточной станок «Корвет 472» предназначен для заточки пильных дисков из быстрорежущей стали и с твердосплавными напайками. Также станок используется для затыловки несущего материала диска. Широкий диапазон диаметров затачиваемых дисков. Станок комплектуется переходными кольцами для дисков с различными посадочными диаметрами. Предусмотрена регулировка станка, которая дает возможность заточки передней и задней плоскости пильного зуба под заданным углом.

Артикул	94720
Модель	Корвет 472
Номинальная потребляемая мощность двигателя, Вт	370
Номинальное напряжение питания, В/Гц	220/50
Тип электродвигателя	асинхронный
Передача	ременная
Частота вращения шпинделя на холостом ходу, об/мин	3500
Диаметр шпинделя, мм	20
Размер заточного круга, мм	100x20x2
Диаметр затачиваемого пильного диска, мм	160-600
Посадочный диаметр диска, мм	25,4; 30; 60
Передний угол заточки, град.	0 - 30
Задний угол заточки, град.	0 - 30
Масса нетто/брутто, кг	40/45
Размер упаковки (ДхШхВ), мм	680x480x410

## ЗАТОЧНЫЕ КРУГИ



Артикул	Наименование	Размер	Корвет
25505	Круг заточной	100x20x10	470
25506	Круг алмазный заточной	100x20x5	472
25510	Круг алмазный заточной	100x20x50	470



<b>Артикул</b>	<b>93110</b>
Модель	Корвет 311
Высота стола, мм	820
Расстояние между опорами, мм	1800-3800
Максимальная нагрузка на стол, кг	185
Масса нетто/брутто, кг	18,7/20,6
Размер упаковки (ДхШхВ), мм	1820x210x170

## КОРВЕТ 311

Заточной станок «Корвет 472» предназначен для заточки пильных дисков из быстрорежущей стали и с твердосплавными напайками. Также станок используется для затыловки несущего материала диска. Широкий диапазон диаметров затачиваемых дисков. Станок комплектуется переходными кольцами для дисков с различными посадочными диаметрами. Предусмотрена регулировка станка, которая дает возможность заточки передней и задней плоскости пильного зуба под заданным углом.

## РОЛИКОВЫЕ ОПОРЫ



Артикул	Диаметр ролика, мм	Длина ролика, мм	Количество роликов, шт.	Грузоподъемность, кг
29940	50	400	1	70
29941	60	400	1	80
29942	50	400	3	70

Роликовые опоры используют для работы совместно со станками различных типов и предназначены для поддержания длинных заготовок и различных деталей при их подаче на станок, а также после выхода готовых изделий.



Пример использования роликовой опоры с рейсмусовым станком



Пример использования роликовой опоры с рейсмусовым станком

# МЕТАЛЛООБРАБАТЫВАЮЩИЕ СТАНКИ



ЭНКОР

# КОРВЕТ

СЕРИЯ СТАНКОВ

ЭНКОР®  
440  
мод. 20440  
на станине

С  
АВ-60

210мм  
12000 Н  
23мм

Вкл.  
Выкл.

инитель

ЭНКОР



Токарные станки по металлу «Корвет» предназначены для обработки заготовок из металла. На токарных станках можно выполнять следующие виды токарных работ: цилиндрическое, коническое и фасонное точение, торцевание, нарезание метрической и дюймовой резьбы, сверление, растачивание. Для обработки заготовок большого диаметра возможна установка обратных кулачков в самоцентрирующийся патрон. Для обработки заготовок большой длины возможна установка подвижного и неподвижного люнета. При установке планшайбы можно выполнять токарную операцию со смещением от центра вращения. На станках установлен магнитный пускатель. На станках присутствуют шильдики для настройки гитары. Шпиндель имеет реверс. Для точного попадания резца в ручей предшествующего прохода при нарезании резьбы имеется индикатор нарезания резьбы. Для точной подачи суппортов имеются лимбы с делением шкалы 0,025мм. Продольное и поперечное перемещение суппортов по салазкам типа «ласточкин хвост» с возможностью регулировки плавности хода и устранения люфта. Поворотный суппорт для конического точения деталей небольшой длины. Для конического точения деталей большой длины задняя бабка имеет боковое смещение, которое выставляется по шкале. Станки комплектуются поддоном. Для безопасной работы имеется защитный кожух с концевым выключателем.



94010

Артикул	94010
Модель	Корвет 401
Номинальная потребляемая мощность двигателя, Вт	400
Номинальное напряжение питания, В/Гц	220/50
Тип электродвигателя	коллекторный
Передача	ременная
Число скоростей	2
Частота вращения шпинделя на холостом ходу, об/мин	0-1100; 0-2500
Расстояние между центрами, мм	300
Диаметр сквозного отверстия шпинделя, мм	20
Конус шпинделя, Морзе	№3
Конус задней бабки, Морзе	№2
Максимальный диаметр обработки над станиной, мм	180
Ход поперечного суппорта, мм	65
Ход поворотного суппорта, мм	35
Шаг нарезаемой метрической резьбы, мм	0,5 - 2,5
Скорость автоматической подачи, мм/об.	плавная регулировка
Максимальная глубина точения за 1 проход, мм	0,2
Радиальное биение шпинделя, мм	0,01
Максимальный размер державки резца, мм	10x10
Масса нетто/брутто, кг	38/42
Размер упаковки (ДхШхВ), мм	760x310x320

## КОРВЕТ 401

Плавная регулировка вращения шпинделя в двух диапазонах. Комплект сменных шестерен дает возможность нарезать метрическую резьбу практически с любым шагом.



94020

Артикул	94020
Модель	Корвет 402
Номинальная потребляемая мощность двигателя, Вт	750
Номинальное напряжение питания, В/Гц	220/50
Тип электродвигателя	асинхронный
Передача	ременная
Число скоростей	6
Частота вращения шпинделя на холостом ходу, об/мин	100; 250; 350; 500; 900; 1800
Расстояние между центрами, мм	500
Диаметр сквозного отверстия шпинделя, мм	20
Конус шпинделя, Морзе	№3
Конус задней бабки, Морзе	№2
Максимальный диаметр обработки над станиной, мм	220
Ход поперечного суппорта, мм	110
Ход поворотного суппорта, мм	50
Шаг нарезаемой метрической резьбы, мм	0,5 - 3
Шаг нарезаемой дюймовой резьбы, витков/ дюйм	8 - 56
Скорость автоматической подачи, мм/об.	0,12 - 0,33
Максимальная глубина точения за 1 проход, мм	0,3
Радиальное биение шпинделя, мм	0,01
Максимальный размер державки резца, мм	13x13
Масса нетто/брутто, кг	105/130
Размер упаковки (ДхШхВ), мм	1055x565x575

## КОРВЕТ 402

Ступенчатая регулировка частоты вращения шпинделя. Коробка передач для изменения скорости автоматической подачи суппорта и шага нарезаемой резьбы. Комплект сменных шестерен дает возможность нарезать метрическую и дюймовую резьбу практически с любым шагом.

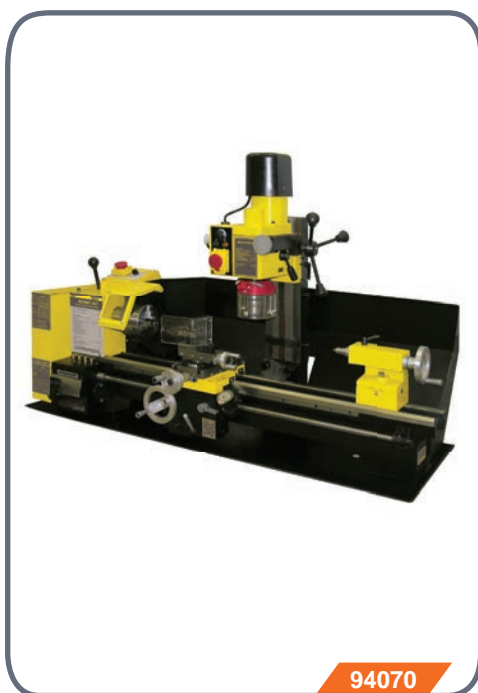


94030

## КОРВЕТ 403

Ступенчатая регулировка частоты вращения шпинделя. Коробка передач для изменения скорости автоматической подачи суппорта и шага нарезаемой резьбы. Комплект сменных шестерен дает возможность нарезать метрическую и дюймовую резьбу практически с любым шагом.

Артикул	94030
Модель	Корвет 403
Номинальная потребляемая мощность двигателя, Вт	750
Номинальное напряжение питания, В/Гц	220/50
Тип электродвигателя	асинхронный
Передача	ременная
Число скоростей	6
Частота вращения шпинделя на холостом ходу, об/мин	100; 250; 350; 500; 900; 1800
Расстояние между центрами, мм	750
Диаметр сквозного отверстия шпинделя, мм	20
Конус шпинделя, Морзе	№3
Конус задней бабки, Морзе	№2
Максимальный диаметр обработки над станиной, мм	220
Ход поперечного суппорта, мм	110
Ход поворотного суппорта, мм	50
Шаг нарезаемой метрической резьбы, мм	0,5 - 3
Шаг нарезаемой дюймовой резьбы, витков/ дюйм	8 - 56
Скорость автоматической подачи, мм/об.	0,11 - 0,3
Максимальная глубина точения за 1 проход, мм	0,3
Радиальное биение шпинделя, мм	0,01
Максимальный размер державки резца, мм	13x13
Масса нетто/брутто, кг	117/146
Размер упаковки (ДхШхВ), мм	1300x565x575

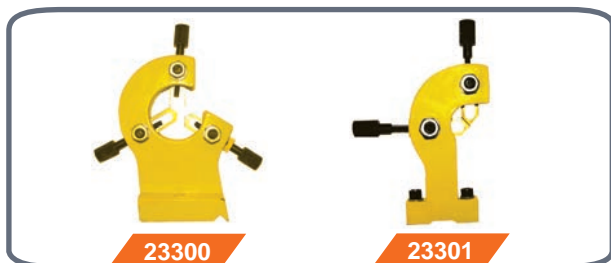


94070

## КОРВЕТ 407

Токарно-фрезерный станок по металлу «Корвет407» предназначен для выполнения токарных, вертикально-фрезерных, сверлильных и шлифовальных работ с заготовками из металла. Конструктивно данный станок состоит из токарного станка «Корвет 402» и фрезерного станка. Станок имеет два двигателя: для токарной операции асинхронный, для фрезерной операции коллекторный постоянного тока. Фрезерная часть имеет следующие особенности: плавная регулировка скорости вращения шпинделя в двух диапазонах, реверс, 2 варианта перемещения шпиндельной бабки (быстрое и точное). Тиски для фрезерных работ в комплекте.

Артикул	94070
Модель	Корвет-407
Номинальное напряжение питания, В	220 ± 22
Частота сети, Гц	50
<b>Токарная обработка</b>	
Номинальная потребляемая мощность двигателя, Вт	750
Тип электродвигателя	асинхронный
Передача	ременная
Число скоростей	6
Частота вращения шпинделя на холостом ходу, об/мин	100; 250; 350; 500; 900; 1800
Расстояние между центрами, мм	750
Диаметр сквозного отверстия шпинделя, мм	20
Конус шпинделя, Морзе	№3
Конус задней бабки, Морзе	№2
Максимальный диаметр обработки над станиной, мм	220
Ход поперечного суппорта, мм	110
Ход поворотного суппорта, мм	50
Шаг нарезаемой метрической резьбы, мм	0,5 - 3
Шаг нарезаемой дюймовой резьбы, витков/дюйм	8 - 56
Скорость автоматической подачи, мм/об.	0,12 - 0,33
Максимальная глубина точения за 1 проход, мм	0,3
Радиальное биение шпинделя, мм	0,01
Максимальный размер державки резца, мм	13x13
<b>Фрезерная обработка</b>	
Номинальная потребляемая мощность, Вт	550
Тип двигателя	Коллекторный, постоянного тока
Максимальный диаметр сверления, мм	16
Максимальный диаметр концевой фрезы, мм	13
Максимальный диаметр торцевого фрезерования, мм	25
Конус шпинделя, Морзе	№ 3
Частота вращения шпинделя, мин <sup>-1</sup>	50–1100; 120–2500
Биение шпинделя (радиальное), мм	Не более 0,02
Масса нетто/брутто, кг	160/193
Размер упаковки (ДхШхВ), мм	1300x660x720



23300

23301



23302

23303



23314

23318



23319, 23320

23360, 23361, 23362

Артикул	Наименование	Корвет
23300	Люнет неподвижный (малый) К 401	401
23301	Люнет подвижный (малый) К 401	401
23302	Планшайба ф125 мм К 401	401
23303	Патрон 4-х кулачковый ф80 К 401	401
23304	Патрон 3-х кулачковый ф80 К 401	401
23310	Люнет неподвижный К 402, 403	402, 403, 407
23311	Люнет подвижный К 402, 403	402, 403, 407
23312	Планшайба ф190 мм К 402, 403	402, 403, 407
23313	Патрон 4-х кулачковый ф100 мм К 402, 403	402, 403, 407
23309	Патрон 3-х кулачковый ф100 мм К 402, 403	402, 403, 407
23314	Центр вращающийся МТ2	401, 402, 403, 407
23315	Патрон сверлильный 16 мм	401, 402, 403, 407
23316	Патрон сверлильный 13 мм	401, 402, 403, 407
23317	Хомутик токарный ф38 мм	401, 402, 403, 407
23318	Хомутик токарный (малый) ф22 мм	401, 402, 403, 407
23319	Центр жесткий МТ 3	401, 402, 403, 407
23320	Центр жесткий МТ 2	401, 402, 403, 407
23360	Набор токарных резцов по металлу из 5 шт.	401, 402, 403, 407
23361	Набор токарных резцов по металлу из 6 шт.	401, 402, 403, 407
23362	Набор токарных резцов по металлу из 11 шт.	401, 402, 403, 407

## ПРЕЦИЗИОННЫЙ СТАНОК ПО МЕТАЛЛУ



94110

### КОРВЕТ 441

Артикул	94110
Модель	Корвет-411
Номинальная потребляемая мощность двигателя, Вт	150
Номинальное напряжение питания, В/Гц	220/50
Тип электродвигателя	коллекторный
Передача	ременная
Частота вращения шпинделя на холостом ходу, об/мин	100÷3600; 100÷5000
Посадка патрона	B10
Максимальный диаметр сверления, мм	6
Максимальный диаметр концевой фрезерования, мм	6
Число скоростей	2
Индикатор перемещения шпинделя	да
Ход шпинделя, мм	40
Размер рабочего стола, мм	275x165
Размер Т-образного паза, мм	8
Масса нетто/брутто, кг	15/18
Размер упаковки (ДхШхВ), мм	520X400X240

Прецизионный сверлильный станок по металлу «Корвет 411» предназначен для сверления металла, пластика, дерева. Жесткая конструкция обеспечивает высокое качество и стабильность выполнения работ. Этот станок незаменим для выполнения сверлильных операций с высокой точностью. Имеется цифровая индикация перемещения шпинделя. Плавная регулировка скорости в двух диапазонах. Возможность выбора быстрого или точного вертикального перемещения шпинделя. Возможность установки цангового патрона. Т-образные пазы позволяют крепить на рабочий стол всевозможные тиски, адаптеры и делительную головку.



# ФРЕЗЕРНЫЕ СТАНКИ ПО МЕТАЛЛУ

МЕТАЛЛООБРАБАТЫВАЮЩИЕ СТАНКИ

Фрезерные станки по металлу предназначены для выполнения фрезерных, сверлильных и шлифовальных операций по обработке металла, дерева, пластмассы. На станки установлен магнитный пускатель.



94120

## КОРВЕТ 412

Для защиты двигателя от перегрузки станок имеет плавкий предохранитель и сигнальную лампочку перегрузки. Плавная регулировка частоты вращения шпинделя в двух диапазонах. Реверс. Предусмотрены ограничители и фиксаторы вертикального перемещения. Наклон шпиндельной бабки, который контролируется по шкале. Для безопасности работы имеется защитный экран.

Артикул	94120
Модель	Корвет 412
Номинальная потребляемая мощность двигателя, Вт	150
Номинальное напряжение питания, В/Гц	220/50
Тип электродвигателя	коллекторный
Передача	зубчатая
Частота вращения шпинделя на холостом ходу, об/мин	100-1000; 100-2000
Продольный ход рабочего стола, мм	180
Поперечный ход рабочего стола, мм	90
Угол наклона шпинделя, град.	± 45
Конус шпинделя, Морзе	MT2
Макс. диаметр сверления, мм	10
Макс. диаметр концевое фрезерования, мм	10
Макс. диаметр торцевого фрезерования, мм	20
Макс. расстояние от стола до шпинделя, мм	220
Ход шпинделя, мм	30
Размер рабочего стола, мм	240x145
Размер Т-образного паза, мм	8
Макс. ход шпиндельной бабки, мм	160
Масса нетто/брутто, кг	30/40
Размер упаковки (ДхШхВ), мм	620x390x480



94130

## КОРВЕТ 413

Для защиты двигателя от перегрузки станок имеет плавкий предохранитель. Плавная регулировка частоты вращения шпинделя в двух диапазонах. Реверс. Предусмотрены ограничители и фиксаторы вертикального перемещения. Наклон шпиндельной бабки, который контролируется по шкале. Для безопасности работы имеется защитный экран. Возможность установки автоматической подачи.

Артикул	94130
Модель	Корвет 413
Номинальная потребляемая мощность двигателя, Вт	350
Номинальное напряжение питания, В/Гц	220/50
Тип электродвигателя	коллекторный
Передача	зубчатая
Частота вращения шпинделя на холостом ходу, об/мин	0-1100; 0-2500
Продольный ход рабочего стола, мм	220
Поперечный ход рабочего стола, мм	100
Угол наклона шпинделя, град.	± 45
Конус шпинделя, Морзе	MT3
Макс. диаметр сверления, мм	13
Макс. диаметр концевое фрезерования, мм	16
Макс. диаметр торцевого фрезерования, мм	30
Макс. расстояние от стола до шпинделя, мм	285
Размер рабочего стола, мм	395x90
Размер Т-образного паза, мм	12
Макс. ход шпиндельной бабки, мм	190
Масса нетто/брутто, кг	47/55
Размер упаковки (ДхШхВ), мм	690x520x460



94140

## КОРВЕТ 414

Для защиты двигателя от перегрузки станок имеет плавкий предохранитель и сигнальную лампочку перегрузки двигателя. Плавная регулировка частоты вращения шпинделя в двух диапазонах. Реверс. Наклон шпиндельной бабки, который контролируется по шкале. Для безопасности работы имеется защитный экран. Возможность установки автоматической подачи. Защитный экран с концевым выключателем.

Артикул	94140
Модель	Корвет 414
Номинальная потребляемая мощность двигателя, Вт	600
Номинальное напряжение питания, В/Гц	220/50
Тип электродвигателя	коллекторный
Передача	ремённая
Частота вращения шпинделя на холостом ходу, об/мин	100-1000; 100-2000
Продольный ход рабочего стола, мм	300
Поперечный ход рабочего стола, мм	160
Конус шпинделя, Морзе	MT3
Макс. диаметр сверления, мм	25
Макс. диаметр концевое фрезерования, мм	25
Макс. диаметр торцевого фрезерования, мм	50
Макс. расстояние от стола до шпинделя, мм	350
Ход шпинделя, мм	80
Размер рабочего стола, мм	550x160
Размер Т-образного паза, мм	12
Макс. ход шпиндельной бабки, мм	320
Масса нетто/брутто, кг	145/170
Размер упаковки (ДхШхВ), мм	800x780x1040



94150

## КОРВЕТ 415

Для защиты двигателя от перегрузки станок имеет плавкий предохранитель и сигнальную лампу перегрузки двигателя. Цифровая индикация частоты вращения шпинделя и вертикального перемещения шпинделя. Кнопочное управление плавной регулировкой частоты вращения шпинделя. Реверс. Возможен выбор быстрого или точного перемещения шпинделя. Имеется возможность установки блока автоматической подачи. Защитный экран с концевым выключателем.

Артикул	94150
Модель	Корвет 415
Номинальная потребляемая мощность двигателя, Вт	1000
Номинальное напряжение питания, В/Гц	220/50
Тип электродвигателя	асинхронный
Передача	ремённая
Частота вращения шпинделя на холостом ходу, об/мин	100-1750
Продольный ход рабочего стола, мм	400
Поперечный ход рабочего стола, мм	145
Угол наклона шпинделя, град.	0 - 90; 0-30
Конус шпинделя, Морзе	MT3
Макс. диаметр сверления, мм	25
Макс. диаметр концевое фрезерования, мм	16
Макс. диаметр торцевого фрезерования, мм	50
Макс. расстояние от стола до шпинделя, мм	350
Ход шпинделя, мм	70
Размер рабочего стола, мм	550x160
Размер Т-образного паза, мм	12
Макс. ход шпиндельной бабки, мм	320
Индикатор частоты вращения шпинделя	да
Индикатор перемещения шпинделя	да
Масса нетто/брутто, кг	150/180
Размер упаковки (ДхШхВ), мм	1040x780x800



**КОРВЕТ 416**

Вертикальное и горизонтальное фрезерование. При установке дополнительного оборудования можно выполнять плоское шлифование. Наклон шпинделя до 90 град. Цифровая индикация частоты вращения шпинделя и вертикального перемещения шпинделя. Кнопочное управление плавной регулировкой частоты вращения шпинделя. Реверс. Предусмотрена установка подачи охлаждающей жидкости. Для безопасной работы имеется защитный экран. Подставка-тумба в комплекте.

Артикул	94160
Модель	Корвет 416
Номинальная потребляемая мощность двигателя, Вт	1000
Номинальное напряжение питания, В/Гц	220/50
Тип электродвигателя	асинхронный
Передача	ременная
Частота вращения шпинделя на холостом ходу, об/мин	200-2500
Продольный ход рабочего стола, мм	200
Поперечный ход рабочего стола, мм	120
Угол наклона шпинделя, град.	± 90
Конус шпинделя, Морзе	MT3
Макс. диаметр сверления, мм	16
Макс. диаметр концевое фрезерования, мм	16
Макс. диаметр торцевого фрезерования, мм	50
Макс. расстояние от стола до шпинделя, мм	200
Размер рабочего стола, мм	450X120
Размер Т-образного паза, мм	8
Макс. ход шпиндельной бабки, мм	200
Индикатор частоты вращения шпинделя	да
Масса нетто/брутто, кг	185/200
Размер упаковки (ДхШхВ), мм	1660x650x700



**КОРВЕТ 610**

Вертикальный и горизонтальный шпиндели. Для каждого шпинделя отдельный двигатель. Наклон вертикального шпинделя вправо и в лево. Поворотный рабочий стол. Регулировка глубины сверления. Автоматическая подача рабочего стола по оси X. Защитное ограждение рабочего стола. Встроенная система подачи СОЖ. Лампа местного освещения.

Артикул	96100
Модель	Корвет-610
Номинальная потребляемая мощность двигателя верт/гориз, Вт	1500/1500
Номинальное напряжение питания, В/Гц	380/50
Тип электродвигателя	асинхронный
Макс. диаметр сверления, мм	30
Макс. диаметр концевое фрезерования, мм	25
Макс. диаметр торцевого фрезерования, мм	100
<b>ВЕРТИКАЛЬНЫЙ ШПИНДЕЛЬ</b>	
Число скоростей	8
Частота вращения шпинделя на холостом ходу, об/мин	115, 230, 290, 360, 580, 720, 875, 1750
Конус шпинделя	ISO 30 (DIN 2080)
Ход пиноли шпинделя, мм	120
Угол наклона шпиндельной головки (влево/вправо), град	45/45
Расстояние от оси шпинделя до стойки, мм	200-550
Расстояние от шпинделя до стола, мм	100-480
<b>ГОРИЗОНТАЛЬНЫЙ ШПИНДЕЛЬ</b>	
Число скоростей	9
Частота вращения	60, 140, 175, 200, 240, 460, 690, 1090, 1350
Конус шпинделя	ISO 30 (DIN 2080)
Расстояние шпиндель-стол	0-380
<b>ФРЕЗЕРНЫЙ СТОЛ</b>	
Размер рабочего стола, мм	800x240
Продольный ход рабочего стола, мм	385
Поперечный ход рабочего стола, мм	200 (с DRO 180)
Поворот рабочего стола (вправо/влево), град	30/30
Скорость продольной автоматической подачи, мм/мин	24, 40, 65, 100, 185, 285, 470, 720
Т-образный паз, мм	14
Масса нетто/брутто, кг	850/1050
Размер упаковки (ДхШхВ), мм	1140X1220X2220



КОРВЕТ 611

Вертикальный и горизонтальный шпиндели. Для каждого шпинделя отдельный двигатель. Наклон вертикального шпинделя вправо и влево. Регулировка глубины сверления. Автоматическая подача рабочего стола по оси X,Y. Автоматическая подача шпинделя. Функция нарезания резьбы. Защитное ограждение рабочего стола. Встроенная система подачи СОЖ. Лампа местного освещения. Устройство цифровой индикации по 3-м осям.

<b>Артикул</b>	<b>96110</b>
Модель	Корвет-611
Номинальная потребляемая мощность двигателя вертикальный/горизонтальный, Вт	2.2/2.2
Номинальное напряжение питания, В/Гц	380/50
Тип электродвигателя	асинхронный
Макс. диаметр сверления, мм	30
Макс. диаметр концевое фрезерования, мм	25
Макс. диаметр торцевого фрезерования, мм	125
<b>ВЕРТИКАЛЬНЫЙ ШПИНДЕЛЬ</b>	
Число скоростей	8
Частота вращения шпинделя на холостом ходу, об/мин	90; 160; 260; 460; 390; 690; 1130; 2000
Конус шпинделя	ISO40
Ход пиноли шпинделя, мм	120
Скорость автоматической подачи шпинделя, мм/об	0,08; 0,15; 0,25
Угол наклона шпиндельной головки (влево/вправо), град	45/45
Расстояние от оси шпинделя до стойки, мм	220-560
Расстояние от шпинделя до стола, мм	100-400
<b>ГОРИЗОНТАЛЬНЫЙ ШПИНДЕЛЬ</b>	
Число скоростей	12
Частота вращения	40; 60; 80; 110; 150; 200; 270; 380; 510; 680; 950; 1300
Конус шпинделя	ISO40
Расстояние шпиндель-стол	0-300
<b>ФРЕЗЕРНЫЙ СТОЛ</b>	
Размер рабочего стола, мм	1120x260
Продольный ход рабочего стола, мм	600
Поперечный ход рабочего стола, мм	270
Скорость продольной автоматической подачи, мм/мин	24; 42; 55; 72; 98; 132; 170; 230; 402
Скорость поперечной автоматической подачи, мм/мин	24; 42; 55; 72; 98; 132; 170; 230; 402
T-образный паз, мм	14
Масса нетто/брутто, кг	1350/1500
Размер упаковки (ДхШхВ), мм	1600X1520X2220

## ОСНАСТКА ДЛЯ ФРЕЗЕРНЫХ СТАНКОВ ПО МЕТАЛЛУ



Артикул	Наименование	Корвет
23321	Комплект прихватов (универсальный)	
23400	Устройство автоматической подачи	413
23401	Устройство автоматической подачи	414, 415
23405	Бабка упорная	412, 413, 414, 415, 416
23408	Стол крестовинный	411
23414	Стол поворотный D 100 мм	412, 413, 414, 415, 416
23420	Головка делительная для стола поворотного	412, 413, 414, 415, 416
23430	Патрон цанговый с набором цанг	411
23431	Комплект цанг МТЗ	413, 414, 415, 416
23432	Патрон цанговый МТЗ с набором цанг D 4-16 мм и ключом	413, 414, 415, 416



# ОСНАСТКА ДЛЯ ФРЕЗЕРНЫХ СТАНКОВ ПО МЕТАЛЛУ

МЕТАЛЛООБРАБАТЫВАЮЩИЕ СТАНКИ



Артикул	Наименование	Корвет
23433	Цанга МТ3 D 4 мм	413, 414, 415, 416
23434	Цанга МТ3 D 6 мм	413, 414, 415, 416
23435	Цанга МТ3 D 8 мм	413, 414, 415, 416
23436	Цанга МТ3 D 10 мм	413, 414, 415, 416
23437	Цанга МТ3 D 12 мм	413, 414, 415, 416
23438	Цанга МТ3 D 14 мм	413, 414, 415, 416
23439	Цанга МТ3 D 16 мм	413, 414, 415, 416
23450	Набор концевых фрез D 4-16 мм	413, 414, 415, 416
23451	Фреза концевая 2-х перьевая D 4 мм	411, 412, 413, 414, 415, 416
23452	Фреза концевая 2-х перьевая D 6 мм	411, 412, 413, 414, 415, 416
23453	Фреза концевая 2-х перьевая D 8 мм	412, 413, 414, 415, 416
23454	Фреза концевая 2-х перьевая D 10 мм	412, 413, 414, 415, 416
23455	Фреза концевая 2-х перьевая D 12 мм	413, 414, 415, 416
23456	Фреза концевая 2-х перьевая D 14 мм	413, 414, 415, 416
23457	Фреза концевая 2-х перьевая D 16 мм	413, 414, 415, 416
23458	Фреза концевая твердосплавная D 30мм	413, 414, 415, 416
23470	Тиски съемные 50 мм	411, 412, 416
23471	Тиски съемные 100 мм	413, 414, 415
23472	Тиски поворотные 80 мм	413, 414, 415
23473	Тиски угловые 100 мм	413, 414, 415
23474	Стол для горизонтального фрезерования	415
23480	Патрон цанговый МТ2 с набором цанг D 3-10 мм и ключом	412
23481	Комплект цанг МТ2	412
23482	Цанга МТ2 D 3 мм	412
23483	Цанга МТ2 D 4 мм	412
23484	Цанга МТ2 D 5 мм	412
23485	Цанга МТ2 D 6 мм	412
23486	Цанга МТ2 D 8 мм	412
23487	Цанга МТ2 D 10 мм	412
23490	Оправка для насадной фрезы МТ2/13	412
23491	Оправка для расточного резца МТ2	412
23492	Оправка специальная МТ2/13	412
23493	Система подачи охлаждающей жидкости	416
23494	Фреза дисковая 60x16x1,2 мм	413, 414, 415, 416
23495	Круг шлифовальный 100x16x20 мм	413, 414, 415, 416
23496	Стол магнитный	416
23497	Оправка МТ3/16	413, 414, 415, 416
23498	Оправка для расточного резца МТ3	413, 414, 415, 416
23499	Оправка МТ3/16	413, 414, 415, 416
23322	Комплект прихватов для паза 14 мм	610, 611
23413	Поворотный стол D 250	610, 611
23404	Задняя бабка	610, 611



Ленточные пилы по металлу предназначены для распила заготовок из различных металлов, когда требуется точный распил с достаточно высоким качеством торцов, образующихся после распила заготовки. На станки установлены поворотные тиски, позволяющие зажимать заготовку под углом в пределах 45 - 90 градусов. Ограничитель длины для нарезки заготовок одинаковой длины в комплекте.



94220

## КОРВЕТ 422

Трехступенчатый редуктор с ременной передачей. Механическая система регулировки подачи с концевым выключателем. Дополнительный рабочий стол для работы с негабаритными заготовками. Стабилизатор пильной ленты на подшипниках. Колеса для легкой транспортировки.

Артикул	94220
Модель	Корвет 422
Номинальная потребляемая мощность двигателя, Вт	550
Номинальное напряжение питания, В/Гц	220/50
Тип электродвигателя	асинхронный
Передача	ременная и червячный редуктор
Число скоростей	3
Скорость движения пильной ленты, м/мин	20;30;50
Размер пильной ленты, мм	1638x12,7x0,65
Угол поворота тисков, град.	0 - 45
Макс. диаметр разрезаемой заготовки под углом 90°/45°, мм	115/70
Макс. размер разрезаемой прямоугольной заготовки под углом 90°/45°, мм	100x150 / 70x90
Масса нетто/брутто, кг	62/65
Размер упаковки (ДхШхВ), мм	1050x370x420



94240

## КОРВЕТ 424

Четырехступенчатый редуктор с ременной передачей. Гидравлическая система регулировки подачи с концевым выключателем. Система подвода СОЖ. Щетка для очистки пильной ленты. Сдвоенные подшипники для стабилизации пильного полотна. Колеса для легкой транспортировки.

Артикул	94240
Модель	Корвет 424
Номинальная потребляемая мощность двигателя, Вт	750
Номинальное напряжение питания, В/Гц	380/50
Тип электродвигателя	асинхронный
Передача	ременная и червячный редуктор
Число скоростей	4
Скорость движения пильной ленты, м/мин	22; 34; 49; 64
Размер пильной ленты, мм	2362x19x0,8
Угол поворота тисков, град.	0 - 45
Макс. диаметр разрезаемой заготовки под углом 90°/45°, мм	178/127
Макс. размер разрезаемой прямоугольной заготовки под углом 90°/45°, мм	178x305/120x125
Масса нетто/брутто, кг	170/192
Размер упаковки (ДхШхВ), мм	1250x450x1150



НОВИНКА

94250

## КОРВЕТ 425

Четырехступенчатый редуктор с ременной передачей. Гидравлическая система регулировки скорости подачи. Автоматическое отключение после сквозного распила. Направляющие пильного полотна имеют по 6 подшипников для стабилизации и защитные кожухи. Одна из направляющих имеет регулировку. Система подвода СОЖ в 2 точки. Щетка для очистки пильной ленты. Съёмный поддон для сбора стружки.

Артикул	94250
Модель	Корвет 425
Номинальная потребляемая мощность двигателя, Вт	1500
Номинальное напряжение питания, В/Гц	380/50
Тип электродвигателя	асинхронный
Передача	ременная и червячный редуктор
Число скоростей	4
Скорость движения пильной ленты, м/мин	26, 50, 73, 95
Размер пильной ленты, мм	3215x27x0,9
Угол поворота тисков, град.	0 - 45
Макс. диаметр разрезаемой заготовки под углом 90°/45°, мм	254/150
Макс. размер разрезаемой прямоугольной заготовки под углом 90°/45°, мм	150x457/150x190
Масса нетто/брутто, кг	310/385
Размер упаковки (ДхШхВ), мм	1830x830x1150



# ЛЕНТЫ ПИЛЬНЫЕ ПО МЕТАЛЛУ



Артикул	Наименование	Параметры
19940	Лента пильная по металлу	1638x12,7x0,65
19942	Лента пильная по металлу	2362x19x0,9
19943	Лента пильная по металлу	3215x27x0,9

## ОТРЕЗНЫЕ ДИСКОВЫЕ МАШИНЫ

Отрезные дисковые машины предназначены для резки всех видов металлов и их сплавов абразивным кругом. Большой размер отрезного круга расширяет спектр выполняемых работ. Поворотные тиски с быстрым перемещением губки позволяют выполнять распилы под заданным углом. На станки установлен отбойник для искр. Для транспортировки имеется фиксатор режущего узла в нижнем положении.



КОРБЕТ 430

Артикул	94300
Модель	Корвет 430
Номинальная потребляемая мощность двигателя, Вт	2000
Номинальное напряжение питания, В/Гц	220/50
Тип электродвигателя	коллекторный
Передача	зубчатая
Частота вращения шпинделя на холостом ходу, об/мин	2800
Наружный диаметр диска, мм	355
Посадочный диаметр диска, мм	32
Максимальный диаметр заготовки (круг), мм	50
Максимальный диаметр заготовки (труба, 90°), мм	100
Угол поворота тисков, град.	0 - 45
Масса нетто/брутто, кг	20/23
Размер упаковки (ДхШхВ), мм	580x390x460



КОРБЕТ 431

Артикул	94310
Модель	Корвет 431
Номинальная потребляемая мощность двигателя, Вт	2400
Номинальное напряжение питания, В/Гц	220/50
Тип электродвигателя	коллекторный
Передача	зубчатая
Частота вращения шпинделя на холостом ходу, об/мин	3800
Наружный диаметр диска, мм	355
Посадочный диаметр диска, мм	25,4
Максимальный диаметр заготовки (круг), мм	50
Максимальный диаметр заготовки (труба, 90°), мм	110
Угол поворота тисков, град.	0 - 45
Масса нетто/брутто, кг	16,3/17,6
Размер упаковки (ДхШхВ), мм	535x295x425



КОРБЕТ 432

Артикул	94320
Модель	Корвет 432
Номинальная потребляемая мощность двигателя, Вт	2200
Номинальное напряжение питания, В/Гц	220/50
Тип электродвигателя	асинхронный
Передача	ременная
Частота вращения шпинделя на холостом ходу, об/мин	3300
Наружный диаметр диска, мм	400
Посадочный диаметр диска, мм	32
Максимальный диаметр заготовки (круг), мм	50
Максимальный диаметр заготовки (труба, 90°), мм	135
Угол поворота тисков, град.	0 - 45
Масса нетто/брутто, кг	66/81
Размер упаковки (ДхШхВ), мм	750x440x620

Асинхронный двигатель. Ременная передача делает работу станка малошумной и предохраняет двигатель от перегрузки. Прочный литой чугунный стол позволяет работать с массивными заготовками. Колеса для транспортировки.



94330

## КОРВЕТ 433

Трехфазный асинхронный двигатель. Ременная передача делает работу станка малошумной и предохраняет двигатель от перегрузки. Прочный литой чугунный стол позволяет работать с массивными заготовками. Колеса для транспортировки.

Артикул	94330
Модель	Корвет 433
Номинальная потребляемая мощность двигателя, Вт	2200
Номинальное напряжение питания, В/Гц	380/50
Тип электродвигателя	асинхронный
Передача	ременная
Частота вращения шпинделя на холостом ходу, об/мин	3300
Наружный диаметр диска, мм	400
Посадочный диаметр диска, мм	32
Максимальный диаметр заготовки (круг), мм	50
Максимальный диаметр заготовки (труба, 90°), мм	135
Угол поворота тисков, град.	0 - 45
Масса нетто/брутто, кг	66/81
Размер упаковки (ДхШхВ), мм	750x440x620

## ВЕРТИКАЛЬНО-СВЕРЛИЛЬНЫЕ СТАНКИ

Сверлильные станки на магнитной подошве незаменимы при монтаже различных металлоконструкций, когда требуется сверление относительно больших диаметров. Эти станки достаточно мобильные и позволяют сверлить крепежные отверстия непосредственно на месте монтажа. Надежное крепление станка к металлоконструкции осуществляется за счет электромагнита. От перегрузок двигатель защищен плавким предохранителем. Независимое включение электродвигателя и электромагнита. Шкала для контроля вертикального перемещения. Бак для СОЖ в комплекте. Вертикальное перемещение сверлильной головки по салазкам типа «ласточкин хвост» с возможностью регулировки плавности хода и устранения люфта.



94400

## КОРВЕТ 440

Артикул	94400
Модель	Корвет 440
Номинальная потребляемая мощность двигателя, Вт	1000
Номинальное напряжение питания, В/Гц	220/50
Тип электродвигателя	коллекторный
Передача	зубчатая
Частота вращения шпинделя на холостом ходу, об/мин	330
Посадка патрона	B18
Конус шпинделя, Морзе	№2
Максимальный диаметр сверления, мм	23
Перемещение по стойке, мм	210
Сила притяжения электромагнита, Н	12000
Размер поверхности электромагнита, мм	Ø155
Масса нетто/брутто, кг	25/30
Размер упаковки (ДхШхВ), мм	560x620x250



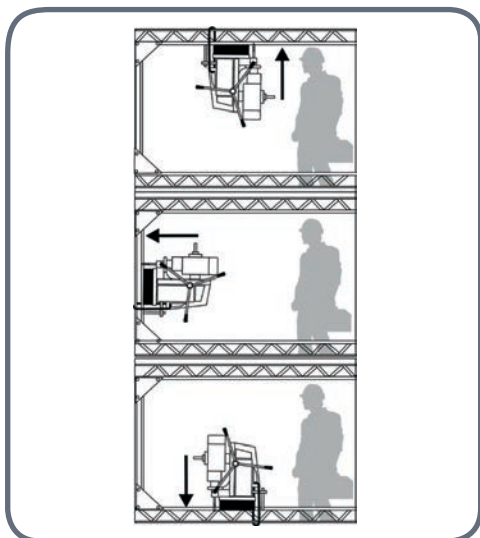
94410

## КОРВЕТ 441

Артикул	94410
Модель	Корвет 441
Номинальная потребляемая мощность двигателя, Вт	1500
Номинальное напряжение питания, В/Гц	380/50
Тип электродвигателя	асинхронный
Передача	зубчатая
Частота вращения шпинделя на холостом ходу, об/мин	110
Посадка патрона	B18
Конус шпинделя, Морзе	№4
Максимальный диаметр сверления, мм	49
Перемещение по стойке, мм	200
Сила притяжения электромагнита, Н	15000
Размер поверхности электромагнита, мм	240x145
Масса нетто/брутто, кг	58/65
Размер упаковки (ДхШхВ), мм	570x560x400



## КОМПЛЕКТАЦИЯ ДЛЯ ВЕРТИКАЛЬНО-СВЕРЛИЛЬНЫХ СТАНКОВ



Наименование	Корвет
Патрон, 16 мм	440
Переходник МТ2-В18	440
Патрон, 16 мм	441
Переходник МТ4-В18	441
МТ3-МТ2	441
МТ4-МТ3	441
Сверла с цилиндрическим хвостовиком - D 10, 12, 14 мм	440
Сверла с коническим хвостовиком - D 16, 18, 20, 22, 23 мм	440
Сверла с цилиндрическим хвостовиком - D 10, 12, 14 мм	441
Сверла с коническим хвостовиком - D 16, 18, 20, 22, 23, 24, 26, 28, 30, 32, 34, 36, 38, 40, 42, 45, 49 мм	441

МЕТАЛЛООБРАБАТЫВАЮЩИЕ СТАНКИ

## ЛИСТОГИБОЧНЫЕ СТАНКИ

Листогибочные станки предназначены для гибки листового металла под заданный угол и в заданный радиус.



95010

### КОРВЕТ 501

Отличается малым весом и небольшими габаритами, что делает станок удобным при транспортировке и хранении.

Артикул	95010
Модель	Корвет 501
Макс. ширина листового металла, мм	1000
Макс. толщина листового металла, мм	1,2
Угол изгиба, град.	0-135
Масса нетто/брутто, кг	33/35
Размер упаковки (ДхШхВ), мм	1240x255x175



95030

### КОРВЕТ 503

Регулировка усилия прижима листа верхней матрицей, регулировка радиуса изгиба. Верхняя матрица имеет съемные сегменты, что дает возможность изготовления коробов.

Артикул	95030
Модель	Корвет 503
Макс. ширина листового металла, мм	1220
Макс. толщина листового металла, мм	1,5
Угол изгиба, град.	0-135
Масса нетто/брутто, кг	135/151
Размер упаковки (ДхШхВ), мм	1610x480x680



95040

### КОРВЕТ 504

Регулировка усилия прижима листа верхней матрицей, регулировка радиуса изгиба. Ограничитель угла изгиба со шкалой. Верхняя и нижняя матрицы имеют съемные сегменты, что дает возможность изготовления коробов и прочих фасонных изделий.

Артикул	95040
Модель	Корвет 504
Макс. ширина листового металла, мм	1050
Макс. толщина листового металла, мм	1,5
Угол изгиба, град.	0-135
Масса нетто/брутто, кг	197/242
Размер упаковки (ДхШхВ), мм	1620x870x1130



НОВИНКА

95050

Артикул	95050
Модель	Корвет 505
Макс. ширина листового металла, мм	1270
Макс. толщина листового металла, мм	2
Угол изгиба, град.	0-135
Масса нетто/брутто, кг	350/385
Размер упаковки (ДхШхВ), мм	1700x710x1270

## КОРВЕТ 505

Регулировка усилия прижима листа верхней матрицей, регулировка радиуса изгиба. Ограничитель угла изгиба со шкалой. Верхняя и нижняя матрицы имеют съемные сегменты, что дает возможность изготовления коробов и прочих фасонных изделий. Для снижения усилия оператора предусмотрена пружина. Прижим заготовки осуществляется педалью.



НОВИНКА

95060

Артикул	95060
Модель	Корвет 506
Макс. ширина листового металла, мм	1520
Макс. толщина листового металла, мм	1,5
Угол изгиба, град.	0-135
Масса нетто/брутто, кг	395/466
Размер упаковки (ДхШхВ), мм	1960x710x1300

## КОРВЕТ 506

Регулировка усилия прижима листа верхней матрицей, регулировка радиуса изгиба. Ограничитель угла изгиба со шкалой. Верхняя и нижняя матрицы имеют съемные сегменты, что дает возможность изготовления коробов и прочих фасонных изделий. Для снижения усилия оператора предусмотрена пружина. Прижим заготовки осуществляется педалью.



НОВИНКА

95070

Артикул	95070
Модель	Корвет 507
Макс. ширина листового металла, мм	2500
Макс. толщина листового металла, мм	1,0
Угол изгиба, град.	0-135
Масса нетто/брутто, кг	550/730
Размер упаковки (ДхШхВ), мм	3070x940x620

## КОРВЕТ 507

Регулировка усилия прижима листа, регулировка радиуса изгиба.



95120

Артикул	95120
Модель	Корвет 512
Макс. ширина листового металла, мм	1300
Макс. толщина листового металла, мм	1,5
Мин. диаметр загиба, мм	75
Масса нетто/брутто, кг	245/275
Размер упаковки (ДхШхВ), мм	1750x530x630

## КОРВЕТ 512

Предназначен для сгибания листового металла под заданный радиус и изгиба прутка в кольцо. При соответствующей регулировке имеется возможность изготавливать конусы.



## ЛИСТОГИБОЧНЫЕ СТАНКИ



95420

### КОРВЕТ 542

Комбинированный станок с ручным приводом применяется для резки, гибки, скручивания листового металла и прутка. При переходе от одной операции к другой не требуется перенастройка станка. Верхний штамп из наборных сегментов позволяет изготавливать короба.

Артикул	95420
Модель	Корвет 542
Макс. ширина листового металла, мм	1016
Макс. толщина листового металла, мм	1
Угол изгиба, град.	90
Мин. диаметр загиба, мм	75
Масса нетто/брутто, кг	195/212
Размер упаковки (ДхШхВ), мм	1350x450x680

## КРОМКОГИБОЧНЫЕ СТАНКИ



95200

### КОРВЕТ 520

Кромкогибочный станок с ручным приводом Корвет-520 предназначена для обработки кромок листовой стали, прокатки замков, расширения диаметра, профилирования кромок или резки листа. Большой вылет валцов расширяет функциональность станка. Давление прижима регулируется специальным рычагом. Для устойчивого положения станок крепится к столу или верстаку струбциной. Заготовку можно перемещать в прямом или обратном направлении в процессе работы. Комплект сменных валцов предназначен для получения кромок различного профиля. Компактные размеры.

Артикул	95200
Модель	Корвет 520
Максимальная толщина листового металла, мм	0,8
Комплектация	6 сменных роликов
Расстояние между центрами валов, мм	50
Расстояние от края заготовки до кромки сгиба, мм	0 - 177
Масса нетто/брутто, кг	22/24
Размер упаковки (ДхШхВ), мм	500x450x1600

## ТРУБОГИБЫ



95300

### КОРВЕТ 530

Трубогиб Корвет-530 предназначен для гибки труб под заданным углом. В комплекте имеются сменные насадки для гибки круглой трубы различных диаметров, а также для квадратного профиля. Поставляется в пластиковом кейсе.

Артикул	95300
Модель	Корвет 530
Диаметр трубы, дюйм	$\frac{3}{8}$ ; $\frac{1}{2}$ ; $\frac{9}{16}$ ; $\frac{5}{8}$ ; $\frac{3}{4}$ ; $\frac{7}{8}$ наружн.
Размер трубы (квадратного сечения), дюйм	$\frac{3}{4}$ ; 1
Толщина стенки трубы, мм	0,8-1,2
Макс. угол изгиба, град.	180
Масса нетто/брутто, кг	24,5/26
Размер упаковки (ДхШхВ), мм	530x205x160


**95320**

### КОРВЕТ 532

Трубогиб Корвет-532 имеет в комплекте сменные насадки для гибки круглой трубы различных диаметров. Благодаря гидравлике на штоке создается большое усилие, что позволяет гнуть трубу диаметром до 2 дюймов.

Артикул	95320
Модель	Корвет 532
Диаметр трубы, дюйм	1/2; 3/4; 1; 1 1/4; 1 1/2; 2 проходн.
Толщина стенки трубы, мм	3,25-4,5
Макс. угол изгиба, град.	90 (120)
Макс. усилие на штоке, кг	10000
Макс. ход штока, мм	155
Масса нетто/брутто, кг	42/45
Размер упаковки (ДхШхВ), мм	710x590x220

## НОЖНИЦЫ


**95510**

### КОРВЕТ 551

Ножницы гильотинные с ручным приводом применяются для резки листового металла. В комплект поставки входит основание.

Артикул	95510
Модель	Корвет 551
Длина ножа, мм	1000
Макс. толщина листового металла, мм	1,5
Масса нетто/брутто, кг	70/80
Размер упаковки (ДхШхВ), мм	1380x300x800


**НОВИНКА**
**95530**

### КОРВЕТ 553

Ножницы гильотинные с ручным приводом применяются для резки листового металла. Верхний нож имеет 2 режущие кромки. Рабочий стол имеет дополнительные удлинители для листа спереди и сзади.

Артикул	95530
Модель	Корвет 553
Макс. ширина листового металла, мм	1320
Макс. толщина листового металла, мм	1,5
Ход заднего упора, мм	0-700
Масса нетто/брутто, кг	491/545
Размер упаковки (ДхШхВ), мм	1680x760x1150


**95630**

### КОРВЕТ 563

Ножницы рычажные с ручным приводом «Корвет-563» предназначены для резки листового металла, прутка, металлической полосы. Для удобства работы имеется регулируемый прижим, обеспечивающий фиксацию заготовки. Длинная рукоятка позволяет прилагать минимальное усилие при резе. Передача усилия на нож передается посредством зубчатой пары.

Артикул	95630
Модель	Корвет 563
Длина ножа, мм	200
Макс. толщина листового металла, мм	6
Максимальный диаметр прутка, мм	13
Максимальный размер полосы, мм	70x6
Масса нетто/брутто, кг	17/19
Размер упаковки (ДхШхВ), мм	500x160x450



## НОЖНИЦЫ



95660

### КОРВЕТ 566

Ножницы с ручным приводом предназначены для резки листового металла, прутка различного профиля, металлической полосы. Передаточный механизм ножниц и оптимальная длина рукоятки позволяют резать заготовки большого диаметра без особого усилия. Имеется фиксатор заготовки прирезки прутка и металлической полосы.

Артикул	95660
Модель	Корвет 566
Максимальный диаметр прутка, мм	28
Максимальный размер полосы, мм	40x12
Макс. размер квадрата, мм	24x24
Масса нетто/брутто, кг	34/39
Размер упаковки (ДхШхВ), мм	460x280x430-ножницы; 1550x70x70-ручка



95680

### КОРВЕТ 568

Ножницы для профильного металла с ручным приводом применяются для резки металлического прутка и полосы, а также для резки металлического уголка и тавра. Регулируемый прижим обеспечивает фиксацию заготовки. Передаточный зубчатый механизм ножниц и оптимальная длина рукоятки позволяют резать заготовки большого сечения, прилагая минимальное усилие.

Артикул	95680
Модель	Корвет 568
Длина ножа, мм	200
Макс. толщина листового металла, мм	8
Максимальный диаметр прутка, мм	16
Максимальный размер полосы, мм	100x10
Макс. размер квадрата, мм	16x16
Макс. размер уголка, мм	40x40x6
Макс. размер тавра, мм	40x6
Масса нетто/брутто, кг	45/52; 3,8/4,8
Размер упаковки (ДхШхВ), мм	680x310x560-ножницы; 1240x33x74-ручка

## НОЖНИЦЫ ВЫРУБНЫЕ



95750

### КОРВЕТ 575

Вырубные ножницы предназначены для вырубки в листовом металле сегментов с углом 90 град. Регулируемые упоры со шкалой обеспечивают точность работ. Оптимально подобранная длина рукоятки и эксцентриковый передаточный механизм позволяют развивать значительное усилие на штоке. Широкая станина придает устойчивость станка при работе.

Артикул	95750
Модель	Корвет 575
Максимальная толщина листового металла, мм	1,5
Максимальное усилие на штоке, кг	3000
Максимальный ход штока, мм	25
Максимальный размер вырубки, мм	125x125
Угол вырубки, град.	90
Масса нетто/брутто, кг	22/30
Размер упаковки (ДхШхВ), мм	470x390x440

## НОЖИ

Артикул	Наименование	Материал
23801	Нож Корвет 542	HSS
23803	Нож Корвет 551	HSS
23806	Нож Корвет 563	HSS
23808	Нож Корвет 566	HSS
23809	Нож Корвет 568	HSS
23812	Нож Корвет 575	HSS
23802	Комплект ножей для Корвет-553	HSS



Прессы с ручным приводом «Корвет» предназначены для выпрессовки и запрессовки различных деталей при ремонтных работах и производстве. Передача усилия осуществляется за счет зубчатой передачи. Высокая геометрическая точность корпуса обеспечивает перпендикулярность углов при работе.



95900

КОРВЕТ 590

Артикул	95900
Модель	Корвет 590
Макс. усилие на штоке, кг	500
Макс. размер заготовки (высота/диаметр), мм	90x80
Сечение штока, мм	19x19
Длина рычага, мм	280
Размер основания, мм	240x170
Масса нетто/брутто, кг	7,5/8
Размер упаковки (ДхШхВ), мм	260x120x290



95910

КОРВЕТ 591

Артикул	95910
Модель	Корвет 591
Макс. усилие на штоке, кг	1000
Макс. размер заготовки (высота/диаметр), мм	110x100
Сечение штока, мм	25x25
Длина рычага, мм	355
Размер основания, мм	268x190
Масса нетто/брутто, кг	11,5/12
Размер упаковки (ДхШхВ), мм	290x140x350



95930

КОРВЕТ 593

Артикул	95930
Модель	Корвет 593
Макс. усилие на штоке, кг	3000
Макс. размер заготовки (высота/диаметр), мм	285x163
Сечение штока, мм	38x38
Длина рычага, мм	615
Размер основания, мм	455x300
Масса нетто/брутто, кг	63/65
Размер упаковки (ДхШхВ), мм	460x240x640

## ЗАТОЧНЫЕ МАШИНЫ

### ЗАТОЧНЫЕ МАШИНЫ «ЭКСПЕРТ»

Заточные станки «Корвет Эксперт» предназначены для заточки различного инструмента, снятия фасок и заусенцев. Литой корпус обеспечивает жесткость станка и снижает вибрацию. Литое основание делает станок более устойчивым. Оснащены защитными экранами.



94810

КОРВЕТ ЭКСПЕРТ 481

Артикул	94810
Модель	Корвет-Эксперт 481
Номинальная потребляемая мощность двигателя, Вт	180
Номинальное напряжение питания, В/Гц	220/50
Тип электродвигателя	асинхронный
Передача	прямая
Режим работы	S2, 30 мин
Частота вращения шлифовального круга на холостом ходу (сухая заточка), об/мин	2850
Размер заточного круга (сухая заточка), мм	125x16x32
Масса нетто/брутто, кг	7/7,5
Размер упаковки (ДхШхВ), мм	300x190x258



**94820**  
КОРВЕТ ЭКСПЕРТ 482

Артикул	94820
Модель	Корвет-Эксперт 482
Номинальная потребляемая мощность двигателя, Вт	250
Номинальное напряжение питания, В/Гц	220/50
Тип электродвигателя	асинхронный
Передача	прямая
Режим работы	S2, 30 мин
Частота вращения шлифовального круга на холостом ходу (сухая заточка), об/мин	2850
Размер заточного круга (сухая заточка), мм	150x20x32
Масса нетто/брутто, кг	10/11
Размер упаковки (ДхШхВ), мм	365x195x280



**94840**  
КОРВЕТ ЭКСПЕРТ 484

Артикул	94840
Модель	Корвет-Эксперт 484
Номинальная потребляемая мощность двигателя, Вт	370
Номинальное напряжение питания, В/Гц	220/50
Тип электродвигателя	асинхронный
Передача	прямая
Режим работы	S2, 30 мин
Частота вращения шлифовального круга на холостом ходу (сухая заточка), об/мин	2850
Размер заточного круга (сухая заточка), мм	200x20x32
Масса нетто/брутто, кг	16/17
Размер упаковки (ДхШхВ), мм	411x269x325



**94850**  
КОРВЕТ ЭКСПЕРТ 485

Артикул	94850
Модель	Корвет-Эксперт 485
Номинальная потребляемая мощность двигателя, Вт	750
Номинальное напряжение питания, В/Гц	220/50
Тип электродвигателя	асинхронный
Передача	прямая
Режим работы	S2, 30 мин
Частота вращения шлифовального круга на холостом ходу (сухая заточка), об/мин	2850
Размер заточного круга (сухая заточка), мм	250x25x32
Масса нетто/брутто, кг	26/32,5
Размер упаковки (ДхШхВ), мм	460x345x325



**94920**  
КОРВЕТ ЭКСПЕРТ 492

Артикул	94920
Модель	Корвет-Эксперт 492
Номинальная потребляемая мощность двигателя, Вт	250
Номинальное напряжение питания, В/Гц	220/50
Тип электродвигателя	асинхронный
Передача	прямая
Режим работы	S2, 30 мин
Частота вращения шлифовального круга на холостом ходу (сухая заточка), об/мин	2850
Размер заточного круга (сухая заточка), мм	150x20x32
Лампа подсветки, Вт/В	10/12 (2 шт.)
Масса нетто/брутто, кг	10,8/12
Размер упаковки (ДхШхВ), мм	370x330x255

Подсветка рабочей зоны. Ванночка для охлаждения инструмента. Защитный экран с функцией лупы.



94960

## КОРВЕТ ЭКСПЕРТ 496

Подсветка рабочей зоны. Ванночка для охлаждения инструмента. Защитный экран с функцией лупы.

Артикул	94960
Модель	Корвет-Эксперт 496
Номинальная потребляемая мощность двигателя, Вт	370
Номинальное напряжение питания, В/Гц	220/50
Тип электродвигателя	асинхронный
Передача	прямая
Режим работы	S2, 30 мин
Частота вращения шлифовального круга на холостом ходу (сухая заточка), об/мин	2850
Размер заточного круга (сухая заточка), мм	200x25x32
Лампа подсветки, Вт/В	10/12 (2 шт.)
Масса нетто/брутто, кг	18,4/20,1
Размер упаковки (ДхШхВ), мм	420x385x280



94990

## КОРВЕТ ЭКСПЕРТ 499

Конструктивная особенность данной модели - это наличие высокоскоростного круга для сухой заточки и тихоходного круга для мокрой заточки. Ванночка для охлаждения инструмента.

Артикул	94990
Модель	Корвет-Эксперт 499
Номинальная потребляемая мощность двигателя, Вт	250
Номинальное напряжение питания, В/Гц	220/50
Тип электродвигателя	асинхронный
Передача	прямая + зубчатая
Режим работы	S2, 30 мин
Частота вращения шлифовального круга на холостом ходу (сухая заточка), об/мин	2850
Размер заточного круга (сухая заточка), мм	150x20x32
Частота вращения шлифовального круга на холостом ходу (мокрая заточка), об/мин	130
Размер заточного круга (мокрая заточка), мм	200x40x20
Масса нетто/брутто, кг	13,4/15,5
Размер упаковки (ДхШхВ), мм	490x330x360

Заточные станки «Корвет» предназначены для заточки различного инструмента, снятия фасок и заусенцев. Отсутствие вибрации и резиновые опоры позволяют использовать станок без дополнительного крепления к верстаку. Безопасность при работе обеспечивают два широких защитных экрана.



94860

## КОРВЕТ 486

Артикул	94860
Модель	Корвет 486
Номинальная потребляемая мощность двигателя, Вт	150
Номинальное напряжение питания, В/Гц	220/50
Тип двигателя	асинхронный
Передача	прямая
Режим работы	S2, 30 мин
Частота вращения шлифовального круга на холостом ходу, об/мин	2850
Диаметр шлифовального круга, мм	125
Толщина шлифовального круга, мм	16
Посадочный диаметр шлифовального круга, мм	12,7
Масса (нетто/брутто), кг	4,3/4,7
Размер упаковки (ДхШхВ), мм	285x180x205


**94870**  
**KOPBET 487**

Артикул	94870
Модель	Корвет 487
Номинальная потребляемая мощность двигателя, Вт	250
Номинальное напряжение питания, В/Гц	220/50
Тип двигателя	асинхронный
Передача	прямая
Режим работы	S2, 30 мин
Частота вращения шлифовального круга на холостом ходу, об/мин	2850
Диаметр шлифовального круга, мм	150
Толщина шлифовального круга, мм	20
Посадочный диаметр шлифовального круга, мм	12,7
Масса (нетто/брутто), кг	7/7,3
Размер упаковки (ДхШхВ), мм	345x200x230


**94880**  
**KOPBET 488**

Артикул	94880
Модель	Корвет 488
Номинальная потребляемая мощность двигателя, Вт	300
Номинальное напряжение питания, В/Гц	220/50
Тип двигателя	асинхронный
Передача	прямая
Режим работы	S2, 30 мин
Частота вращения шлифовального круга на холостом ходу, об/мин	2850
Диаметр шлифовального круга, мм	175
Толщина шлифовального круга, мм	20
Посадочный диаметр шлифовального круга, мм	16
Масса (нетто/брутто), кг	8,5/9,1
Размер упаковки (ДхШхВ), мм	358x242x280


**94890**  
**KOPBET 489**

Артикул	94890
Модель	Корвет 489
Номинальная потребляемая мощность двигателя, Вт	350
Номинальное напряжение питания, В/Гц	220/50
Тип двигателя	асинхронный
Передача	прямая
Режим работы	S2, 30 мин
Частота вращения шлифовального круга на холостом ходу, об/мин	2850
Диаметр шлифовального круга, мм	200
Толщина шлифовального круга, мм	20
Посадочный диаметр шлифовального круга, мм	16
Масса (нетто/брутто), кг	9,5/10,5
Размер упаковки (ДхШхВ), мм	372x265x285

## КАМНИ ШЛИФОВАЛЬНЫЕ



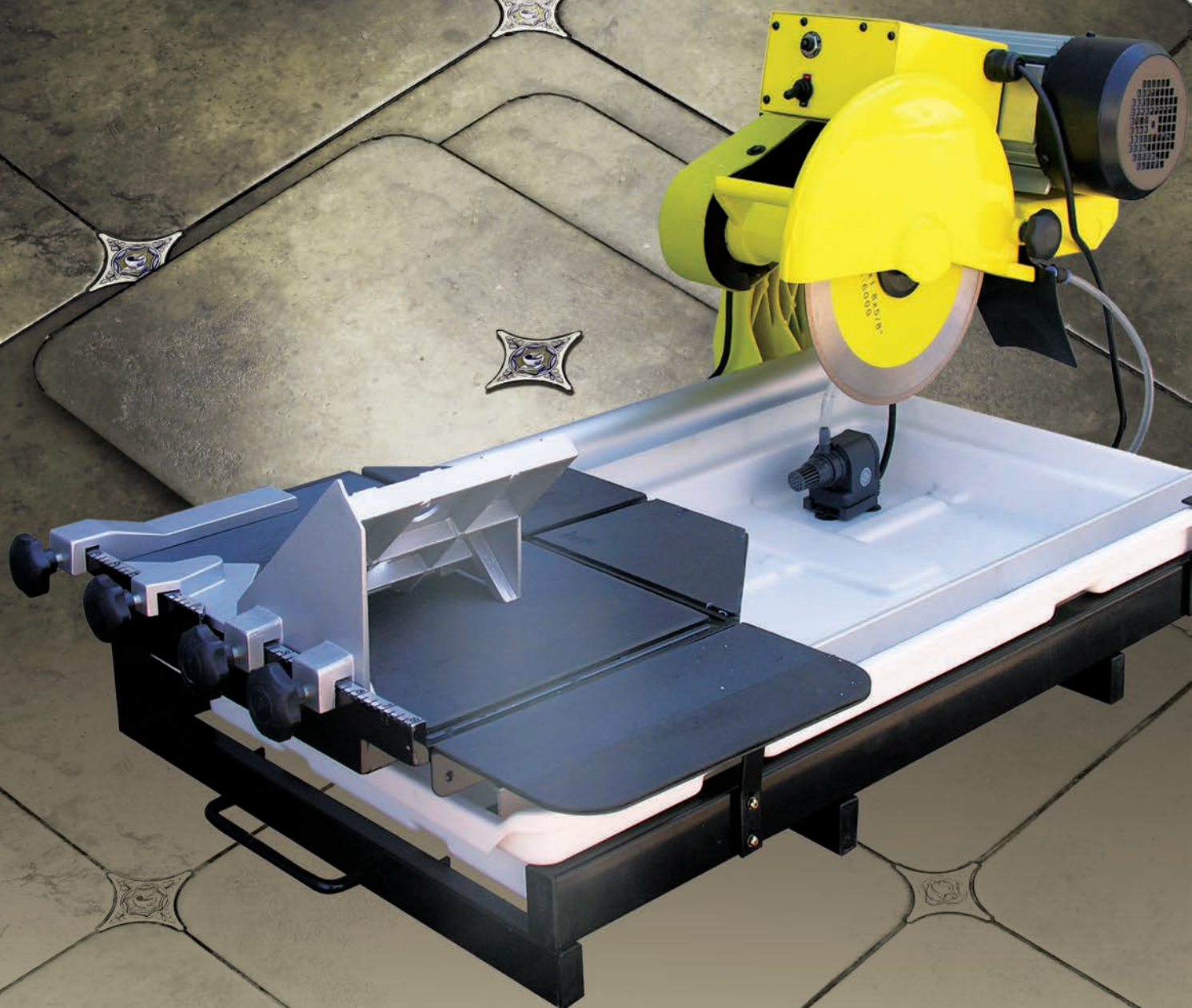
Артикул	Наименование	Размер	Станок
25511	Камень шлифовальный	D 200x40x20	Корвет-Эксперт 499



ЭНКОР

# КОРВЕТ

СЕРИЯ СТАНКОВ



**ПЛИТКОРЕЗЫ**



# ПЛИТКОРЕЗЫ ЭЛЕКТРИЧЕСКИЕ ДИСКОВЫЕ

Плиткорезы электрические предназначены для резки алмазным диском в размер всех видов керамической облицовочной, напольной и тротуарной плитки. Предусмотрен прямой, наклонный, косой и комбинированный резы. Алмазный диск или режущий узел имеет наклон. В стандартной комплектации приспособления для продольного реза и реза под углом.



94600

## КОРВЕТ 460

Стальной рабочий стол с антикоррозийным покрытием. Емкость для воды.

Артикул	94600
Модель	Корвет 460
Номинальная потребляемая мощность двигателя, Вт	600
Ном. напряжение питания, В/Гц	220/50
Тип электродвигателя	асинхронный
Передача	прямая
Частота вращения шпинделя на холостом ходу, об/мин	2850
Наружный диаметр диска, мм	180
Посадочный диаметр диска, мм	22,2
Макс. толщина плитки, мм	35
Размер рабочего стола, мм	360x330
Угол наклона стола, град.	0 - 45
Масса нетто/брутто, кг	11/12
Размер упаковки (ДхШхВ), мм	380x350x200

ПЛИТКОРЕЗЫ



94610

## КОРВЕТ 461

Стальной рабочий стол с антикоррозийным покрытием. Емкость для воды.

Артикул	94610
Модель	Корвет 461
Номинальная потребляемая мощность двигателя, Вт	450
Ном. напряжение питания, В/Гц	220/50
Тип электродвигателя	асинхронный
Передача	прямая
Частота вращения шпинделя на холостом ходу, об/мин	2850
Наружный диаметр диска, мм	180
Посадочный диаметр диска, мм	22,2
Макс. толщина плитки, мм	35
Размер рабочего стола, мм	385x395
Угол наклона стола, град.	0 - 45
Масса нетто/брутто, кг	11/12
Размер упаковки (ДхШхВ), мм	455x400x250



94630

## КОРВЕТ 463

Стол из алюминиевого сплава. Режущий узел перемещается на подшипниках. Насос для подачи воды в зону реза. Поддон для сбора воды. Ограничители длины реза. Ножки в комплекте.

Артикул	94630
Модель	Корвет 463
Номинальная потребляемая мощность двигателя, Вт	600
Ном. напряжение питания, В/Гц	220/50
Тип электродвигателя	асинхронный
Передача	прямая
Частота вращения шпинделя на холостом ходу, об/мин	2850
Наружный диаметр диска, мм	180
Посадочный диаметр диска, мм	25,4
Макс. толщина плитки, мм	25
Макс. длина реза, мм	370
Размер рабочего стола, мм	500x385
Угол наклона диска, град.	0 - 45
Масса нетто/брутто, кг	24/27
Размер упаковки (ДхШхВ), мм	780x500x340



94640

## КОРВЕТ 464

Стол из алюминиевого сплава. Режущий узел перемещается на подшипниках. Насос для подачи воды в зону реза. Поддон для сбора воды. Ограничители длины реза. Ножи в комплекте.

Артикул	94640
Модель	Корвет 464
Номинальная потребляемая мощность двигателя, Вт	800
Ном. напряжение питания, В/Гц	220/50
Тип электродвигателя	асинхронный
Передача	прямая
Частота вращения шпинделя на холостом ходу, об/мин	2850
Наружный диаметр диска, мм	200
Посадочный диаметр диска, мм	25,4
Макс. толщина плитки, мм	30
Макс. длина реза, мм	500
Размер рабочего стола, мм	785x395
Угол наклона диска, град.	0 - 45
Масса нетто/брутто, кг	28,5/32
Размер упаковки (ДхШхВ), мм	900x500x370



94660

## КОРВЕТ 466

Стол из алюминиевого сплава. Режущий узел перемещается на подшипниках. Насос для подачи воды в зону реза. Поддон для сбора воды. Ограничители длины реза. Ножи в комплекте.

Артикул	94660
Модель	Корвет 466
Номинальная потребляемая мощность двигателя, Вт	1100
Ном. напряжение питания, В/Гц	220/50
Тип электродвигателя	асинхронный
Передача	прямая
Частота вращения шпинделя на холостом ходу, об/мин	2850
Наружный диаметр диска, мм	250
Посадочный диаметр диска, мм	25,4
Макс. толщина плитки, мм	60
Макс. длина реза, мм	500
Размер рабочего стола, мм	660x510
Угол наклона диска, град.	0 - 45
Масса нетто/брутто, кг	52/54
Размер упаковки (ДхШхВ), мм	1030x600x480



94670

## КОРВЕТ 467

Литой стол из алюминиевого сплава. Рабочий стол перемещается по двум направляющим. Насос для подачи воды в зону реза. Поддон для сбора воды. Подставка с колесами в комплекте. Ременная передача снижает шум при работе и предохраняет двигатель от перегрузки.

Артикул	94670
Модель	Корвет 467
Номинальная потребляемая мощность двигателя, Вт	1800
Ном. напряжение питания, В/Гц	220/50
Тип электродвигателя	асинхронный
Передача	ременная
Частота вращения шпинделя на холостом ходу, об/мин	2650
Наружный диаметр диска, мм	254
Посадочный диаметр диска, мм	16
Макс. толщина плитки, мм	50
Макс. длина реза, мм	610
Размер рабочего стола, мм	410x540
Угол наклона стола, град.	0; 45
Масса нетто/брутто, кг	45/48
Размер упаковки (ДхШхВ), мм	1000x640x400



## ПЛИТКОРЕЗЫ ЭЛЕКТРИЧЕСКИЕ ДИСКОВЫЕ

ПЛИТКОРЕЗЫ



94680

### КОРВЕТ 468

Стол из алюминиевого сплава. Режущий узел перемещается на подшипниках. Насос для подачи воды в зону реза. Поддон для сбора воды. 2 прижима для плитки. Ножи в комплекте.

Артикул	94680
Модель	Корвет 468
Номинальная потребляемая мощность двигателя, Вт	1100
Ном. напряжение питания, В/Гц	220/50
Тип электродвигателя	асинхронный
Передача	прямая
Частота вращения шпинделя на холостом ходу, об/мин	2850
Наружный диаметр диска, мм	250
Посадочный диаметр диска, мм	25,4
Макс. толщина плитки, мм	60
Макс. длина реза, мм	920
Размер рабочего стола, мм	1060x510(630)
Угол наклона диска, град.	0 - 45
Масса нетто/брутто, кг	57/61,3
Размер упаковки (ДхШхВ), мм	1425x605x470



94690

### КОРВЕТ 469

Стол из алюминиевого сплава. Режущий узел перемещается на подшипниках. Насос для подачи воды в зону реза. Поддон для сбора воды. Ограничители длины реза. Ножи в комплекте. Удлинитель рабочего стола.

Артикул	94690
Модель	Корвет 469
Номинальная потребляемая мощность двигателя, Вт	1250
Ном. напряжение питания, В/Гц	220/50
Тип электродвигателя	асинхронный
Передача	ременная
Частота вращения шпинделя на холостом ходу, об/мин	5600
Наружный диаметр диска, мм	180
Посадочный диаметр диска, мм	22,2
Макс. толщина плитки, мм	40
Макс. длина реза, мм	850
Размер рабочего стола, мм	420x900
Угол наклона диска, град.	45
Масса нетто/брутто, кг	41/45
Размер упаковки (ДхШхВ), мм	1280x525x430

## АЛМАЗНЫЕ КРУГИ



Артикул	Размер	Макс. скорость вращения	Корвет
25500	180x22,2x2,2 мм	2800 мин <sup>-1</sup>	460, 461
25501	180x25,4x2,2 мм	3000 мин <sup>-1</sup>	463
25502	200x25,4x2,2 мм	3000 мин <sup>-1</sup>	464
25503	250x25,4x2,4 мм	3000 мин <sup>-1</sup>	466, 468
25504	254x16x1,8 мм	2400 мин <sup>-1</sup>	467
25514	180x22,2x2,2 мм	5600 мин <sup>-1</sup>	469



# ЭЛЕКТРОИНСТРУМЕНТ



OA- 4,8/PM

Отвертка аккумуляторная, модель ОФ-4,8/PM. Это легкий инструмент для закручивания и откручивания шурупов, саморезов и небольших винтов в труднодоступных местах. Заряда батареи хватит на пять часов непрерывной работы, а регулировка крутящего момента позволит вам выбрать удобный для выполнения задачи режим. Поставляется с набором вставок и головок в пластиковом кейсе.

Артикул	50002
Модель	ОА-4,8/PM
Номинальное напряжение питания, В	4,8
Род тока	постоянный
Частота вращения шпинделя на холостом ходу, об/мин	250
Максимальный мягкий крутящий момент, Н·м	3
Максимальный жесткий крутящий момент, Н·м	5
Число ступеней регулировки крутящего момента, шт.	11
Держатель бит со встроенным магнитом, дюйм	1/4
Масса нетто с аккумулятором, кг	0,6
Тип аккумулятора	NiCd



ДША-12ЭР/10М

Аккумуляторный шуруповерт ДША-12ЭР/10М. Практичный инструмент, предназначенный для закручивания и откручивания шурупов. Этот компактный, легкий и точный шуруповерт независим от наличия источника питания и свободен от сетевого шнура. В комплекте одна аккумуляторная батарея.

Артикул	50011
Модель	ДША-12ЭР/10М
Номинальное напряжение питания, В	12
Род тока	постоянный
Частота вращения шпинделя на холостом ходу, об/мин	I скорость 0-600
	II скорость
Максимальный мягкий крутящий момент, Н·м	15
Максимальный жесткий крутящий момент, Н·м	25
Число ступеней регулировки крутящего момента, шт.	20+1
Диаметр зажимаемого в патроне инструмента, мм	0,8-10
Максимальный диаметр сверления (I / II скорость), мм	древесина 20
	сталь 10
Масса нетто с аккумулятором, кг	1,5
Тип аккумулятора	NiCd



ДША-2 12ЭР/10М

Аккумуляторный двухскоростной шуруповерт ДША-2 12ЭР/10М. Отлично подходит для работ в разных сферах строительства, включая сборку мебели, строительные и отделочные работы. В комплект поставки входят два аккумулятора, для зарядки которых необходим всего 1 час. Поставляется в пластиковом кейсе.

Артикул	50013
Модель	ДША-2 12ЭР/10М
Номинальное напряжение питания, В	12
Род тока	постоянный
Частота вращения шпинделя на холостом ходу, об/мин	I скорость 0-400
	II скорость 0-1400
Максимальный мягкий крутящий момент, Н·м	18
Максимальный жесткий крутящий момент, Н·м	30
Число ступеней регулировки крутящего момента, шт.	20+1
Диаметр зажимаемого в патроне инструмента, мм	0,8-10
Максимальный диаметр сверления (I / II скорость), мм	древесина 20
	сталь 10
Масса нетто с аккумулятором, кг	1,6
Тип аккумулятора	NiCd



ДША-2 14,4ЭР/10М

Аккумуляторный шуруповерт ДША-2 14,4ЭР/10М. 20-позиционная муфта регулировки крутящего момента обеспечивает высокую точность работы с крепежной оснасткой, а рукоятка с резиновыми вставками, поглощающими вибрацию и препятствующими проскальзыванию инструмента, позволит вам работать без лишних усилий.

Артикул	50015
Модель	ДША-2 14,4ЭР/10М
Номинальное напряжение питания, В	14,4
Род тока	постоянный
Частота вращения шпинделя на холостом ходу, об/мин	I скорость 0-400
	II скорость 0-1400
Максимальный мягкий крутящий момент, Н·м	20
Максимальный жесткий крутящий момент, Н·м	34
Число ступеней регулировки крутящего момента, шт.	20+1
Диаметр зажимаемого в патроне инструмента, мм	0,8-10
Максимальный диаметр сверления (I / II скорость), мм	древесина 22
	сталь 10
Масса нетто с аккумулятором, кг	1,7
Тип аккумулятора	NiCd



**ДША-2 18ЭР/10М**

Аккумуляторный шуруповерт ДША-2 18ЭР/10М. Более мощный аналог шуруповерта ДША-2 14,4ЭР/10М. Максимальный крутящий момент на мягком заворачивании достигает 25Н·м, на жестком заворачивании – 40 Н·м. 20-позиционная муфта регулировки крутящего момента обеспечивает высокую точность работы с крепёжной оснасткой.

Артикул		50019
Модель		ДША-2 18ЭР/10М
Номинальное напряжение питания, В		18
Род тока		постоянный
Частота вращения шпинделя на холостом ходу, об/мин	I скорость	0-400
	II скорость	0-1400
Максимальный мягкий крутящий момент, Н·м		25
Максимальный жесткий крутящий момент, Н·м		40
Число ступеней регулировки крутящего момента, шт.		20+1
Диаметр зажимаемого в патроне инструмента, мм		0,8-10
Максимальный диаметр сверления (I / II скорость), мм	древесина	24
	сталь	10
Масса нетто с аккумулятором, кг		1,85
Тип аккумулятора		NiCd



**ДША-2 10,8ЭР/10Л**

Аккумуляторный шуруповерт ДША-2 10,8ЭР/10Л. Легкий и компактный инструмент с литий-ионным аккумулятором, предназначенный для заворачивания и вывинчивания шурупов. Энергоэффективное зарядное устройство с временем заряда 1 час оборудовано электроникой предварительной диагностики состояния аккумулятора, тепловой защитой и аварийной сигнализацией. Инструмент оборудован функцией подсветки рабочей зоны.

Артикул		50010
Модель		ДША-2 10,8ЭР/10Л
Номинальное напряжение питания, В		10,8
Род тока		постоянный
Частота вращения шпинделя на холостом ходу, об/мин		0-350/0-1200
Максимальный мягкий крутящий момент, Н·м		18
Максимальный жесткий крутящий момент, Н·м		30
Число ступеней регулировки крутящего момента, шт.		20+1
Диаметр зажимаемого в патроне инструмента, мм		0,8-10
Максимальный диаметр сверления, мм	древесина	20
	сталь	8
Масса нетто с аккумулятором, кг		1,2
Тип аккумулятора		Li-Ion



**ДША-2 18ЭР/10Л**

Аккумуляторный шуруповерт ДША-2 18ЭР/10Л. Компактный, сверхмощный, сбалансированный, эргономичный инструмент с литий-ионным аккумулятором изготовлен на базе аккумуляторных шуруповертов «Энкор» серии М. Поставляется для удобства хранения и транспортировки в пластиковом кейсе.

Артикул		50020
Модель		ДША-18ЭР/10Л
Номинальное напряжение питания, В		18
Род тока		постоянный
Частота вращения шпинделя на холостом ходу, об/мин		0-400/0-1400
Максимальный мягкий крутящий момент, Н·м		25
Максимальный жесткий крутящий момент, Н·м		40
Число ступеней регулировки крутящего момента, шт.		20+1
Диаметр зажимаемого в патроне инструмента, мм		0,8-10
Максимальный диаметр сверления, мм	древесина	24
	сталь	10
Масса нетто с аккумулятором, кг		1,5
Тип аккумулятора		Li-Ion



**ФА-12÷18У**

Фонарь аккумуляторный модели ФА-12-18У. Компактный, удобный и легкий аккумуляторный фонарь необходим для выполнения работ в местах, не обеспеченных электричеством или в неосвещенных помещениях. Также полезен прибор и в быту при отключениях электроэнергии: он способен светить в течение 15 часов без смены аккумулятора.

Артикул		50030
Модель		ФА-12÷18У
Номинальное напряжение питания, В		12÷18
Род тока		постоянный
Количество светодиодов, шт.		9
Максимальная длительность свечения при полностью заряженном исправном аккумуляторе, час	12 В	11
	14,4 В	13
	18 В	15
Масса нетто без аккумуляторной батареи, кг		0,34



## ЗАРЯДНЫЕ УСТРОЙСТВА, АККУМУЛЯТОРНЫЕ БАТАРЕИ



Артикул	50350	50368	50369	50370
Модель	ЗУ 220/4,8	ЗУ 220/10,8Л	ЗУ 220/18Л	ЗУ-220/12+18У
Номинальное напряжение, В	220	220	220	220
Частота тока, Гц	50	50	50	50
Род тока	переменный	переменный	переменный	переменный
Потребляемая мощность, Вт	1,5	21	35	40
Выходное напряжение, В	6	10,8	18	12 / 14,4 / 18
Род выходного тока	постоянный	постоянный	постоянный	постоянный
Ток зарядки, А	0,3	1,3	1,3	1,5
Время зарядки, ч	3-5	1	1	1
Масса, кг	0,2	0,38	0,45	0,45



Артикул	50360	50361	50362	50363	50364
Модель	A-12/1,5М	A-14,4/1,5М	A-18/1,5М	A-10,8/1,3Л	A-18/1,3Л
Номинальное напряжение, В	12	14,4	18	10,8	18
Тип элементов	NiCd	NiCd	NiCd	Li-Ion	Li-Ion
Емкость, А*ч	1,5	1,5	1,5	1,3	1,3
Масса, кг	0,55	0,65	0,8	0,18	0,42

## ШУРУПОВЕРТЫ СЕТЕВЫЕ



50060

### ДШЭ-240ЭР/10

Закручивание шурупов и саморезов, длительные монтажные и строительные работы – все под силу с дрелью-шуруповертом ДШЭ-240ЭР/10. 9-позиционная муфта регулировки крутящего момента обеспечит высокую точность работы с крепежной оснасткой, а его легкость позволит работать долго без усталости.

Артикул	50060
Модель	ДШЭ-240ЭР/10
Номинальное напряжение	220В/50 Гц
Номинальная потребляемая мощность двигателя, Вт	240
Тип двигателя	коллекторный
Передача	зубчатая
Частота вращения шпинделя на холостом ходу, об/мин	0-800
Максимальный крутящий момент, Н·м	12,5
Число ступеней регулировки крутящего момента, шт.	17
Диаметр зажимаемого в патроне инструмента, мм	0,8-10
Максимальный диаметр сверления, мм	дерево 16 сталь 8
Масса нетто, кг	1,2



50064

## ДШЭ-2 350ЭР/10

ДШЭ-2 350ЭР/10 – мощный инструмент, предназначенный для завинчивания и вывинчивания шурупов, а также сверления отверстий в материалах различной твердости. Данная машина выделяется тем, что ее колоссальный крутящий момент достигает значения в 40 Н/м, а скорость на второй передаче 1800 об/мин.

Артикул		50064
Модель		ДШЭ-2 350ЭР/10
Номинальное напряжение		220В/50 Гц
Номинальная потребляемая мощность двигателя, Вт		350
Тип двигателя		коллекторный
Передача		зубчатая
Частота вращения шпинделя на холостом ходу, об/мин	I скорость	0-450
	II скорость	0-1800
Максимальный крутящий момент, Н·м		40
Число ступеней регулировки крутящего момента, шт.		21
Диаметр зажимаемого в патроне инструмента, мм		0,8-10
Максимальный диаметр сверления, мм	древесина	20
	сталь	10
Масса нетто, кг		1,5



50065

## ДШЭ-280ЭР/10

Безупречный баланс и эргономика дрели-шуруповерта ДШЭ-280ЭР/10 облегчит вашу задачу в строительстве и монтаже. Деликатные работы, такие как завинчивание крепежа, должны выполняться аккуратно, нужно дозировать силу дрели. 21-позиционная муфта регулировки крутящего момента ДШЭ-280ЭР/10 обеспечит высокую точность работы с крепежной оснасткой.

Артикул		50065
Модель		ДШЭ-280ЭР/10
Номинальное напряжение		220В/50 Гц
Номинальная потребляемая мощность двигателя, Вт		280
Тип двигателя		коллекторный
Передача		зубчатая
Частота вращения шпинделя на холостом ходу, об/мин		0-830
Максимальный крутящий момент, Н·м		14
Число ступеней регулировки крутящего момента, шт.		21
Диаметр зажимаемого в патроне инструмента, мм		0,8-10
Максимальный диаметр сверления, мм	древесина	20
	сталь	10
Масса нетто, кг		1,2



50066

## ДШЭ-2 ЭР/10

ДШЭ-2 ЭР/10 – это машина, выделяющаяся своей потрясающей энергоэффективностью при сохранении всех потребительских свойств инструмента. Безупречный баланс и эргономика инструмента помогут в продолжительной работе без усталости.

Артикул		50066
Модель		ДШЭ-2 ЭР/10
Номинальное напряжение		220В/50 Гц
Номинальный потребляемый ток, А		0,5
Тип двигателя		коллекторный
Передача		зубчатая
Частота вращения шпинделя на холостом ходу, об/мин	I скорость	0-300
	II скорость	0-1100
Максимальный крутящий момент, Н·м		28
Число ступеней регулировки крутящего момента, шт.		21
Диаметр зажимаемого в патроне инструмента, мм		0,8-10
Максимальный диаметр сверления, мм	древесина	20
	сталь	10
Масса нетто, кг		1,4

## ДРЕЛИ



50067

## ДЭ-380ЭР/10

Дрель ДЭ-380ЭР/10 – это модифицированная версия популярной дрели ДЭ-400ЭР/10. Легкая и компактная, эта дрель поможет вам в строительстве и быту.

Артикул		50067
Модель		ДЭ-380ЭР/10
Номинальное напряжение		220В/50 Гц
Номинальная потребляемая мощность двигателя, Вт		380
Тип двигателя		коллекторный
Передача		зубчатая
Частота вращения шпинделя на холостом ходу, об/мин		0-3000
Диаметр зажимаемого в патроне инструмента, мм		0,8-10
Максимальный диаметр сверления, мм	древесина	20
	сталь	10
Масса нетто, кг		1,2



ДЭ-500ЭР/10М

Металлический корпус редуктора способствует долговременной работе, предохраняя его от перегрева. Инструмент оборудован шейкой шпинделя D 43 мм для крепления в сверильной стойке.

Артикул		50068
Модель		ДЭ-500ЭР/10М
Номинальное напряжение		220В/50 Гц
Номинальная потребляемая мощность двигателя, Вт		500
Тип двигателя		коллекторный
Передача		зубчатая
Частота вращения шпинделя на холостом ходу, об/мин		0-2900
Диаметр зажимаемого в патроне инструмента, мм		0,8-10
Максимальный диаметр сверления, мм	древесина	20
	сталь	10
Масса нетто, кг		1,6



ДЭ-500ЭР/13М

Машина оборудована ключевым зубчато-венечным патроном под оснастку до D 13 мм. Корпус редуктора изготовлен из металла, что в разы увеличивает срок службы инструмента. Для удобства оператора на устройстве имеется клипса для крепления на пояс.

Артикул		50069
Модель		ДЭ-500ЭР/13М
Номинальное напряжение		220В/50 Гц
Номинальная потребляемая мощность двигателя, Вт		500
Тип двигателя		коллекторный
Передача		зубчатая
Частота вращения шпинделя на холостом ходу, об/мин		0-2900
Диаметр зажимаемого в патроне инструмента, мм		1,5-13
Максимальный диаметр сверления, мм	древесина	20
	сталь	10
Масса нетто, кг		1,68



ДУЭ-600ЭР/13

Дрель ДЭ-600ЭР/13 – высокопроизводительная машина для суровых условий работы, а выдержать эти условия позволит прочный корпус редуктора из алюминиевого литья под давлением. Мощный двигатель и понижающий число оборотов редуктор служит для увеличения крутящего момента. Эргономичный дизайн, множество функций, и все это – при компактном размере и малом весе.

Артикул		50070
Модель		ДЭ-600ЭР/13
Номинальное напряжение		220В/50Гц
Номинальная потребляемая мощность двигателя, Вт		600
Тип двигателя		коллекторный
Передача		зубчатая
Частота вращения шпинделя на холостом ходу, об/мин		0-1100
Диаметр зажимаемого в патроне инструмента, мм		1,5-13
Максимальный диаметр сверления, мм	древесина	40
	сталь	13
Масса нетто, кг		1,6



ДУЭ-580ЭР/13М

Новая компактная ударная дрель ДУЭ-580ЭР/13М с увеличенным эксплуатационным ресурсом и весом всего в 1,9 кг. Выключатель можно зафиксировать во включенном положении. Максимальный диаметр сверления в древесине составит 25 мм.

Артикул		50073
Модель		ДУЭ-580ЭР/13М
Номинальное напряжение		220В/50Гц
Номинальная потребляемая мощность двигателя, Вт		580
Тип двигателя		коллекторный
Передача		зубчатая
Частота вращения шпинделя на холостом ходу, об/мин		0-2900
Диаметр зажимаемого в патроне инструмента, мм		1,5-13
Максимальный диаметр сверления, мм	древесина	25
	кирпич	13
	сталь	10
Масса нетто, кг		1,7



50077

## ДУЭ-710ЭР/13М

Ударная дрель ДУЭ-710ЭР/13 – мощная, удобная машина с фиксатором кнопки включения. Регулировка частоты вращения сверла производится с помощью нажатия на курок. Работает также и без ударного режима.

Артикул		50077
Модель		ДУЭ-710ЭР/13
Номинальное напряжение		220В/50 Гц
Номинальная потребляемая мощность двигателя, Вт		710
Тип двигателя		коллекторный
Передача		зубчатая
Частота вращения шпинделя на холостом ходу, об/мин		0-2900
Диаметр зажимаемого в патроне инструмента, мм		1,5-13
Максимальный диаметр сверления, мм	древесина	30
	кирпич	16
	сталь	13
Масса нетто, кг		2,4



50080

## ДУЭ-750ЭР/13

Ударная дрель ДУЭ-750ЭР/13 – надежный инструмент для работы на строительной площадке и для применения в быту. Предусмотрена работа в режиме с ударом и без удара.

Артикул		50080
Модель		ДУЭ-750ЭР/13
Номинальное напряжение		220В/50 Гц
Номинальная потребляемая мощность двигателя, Вт		750
Тип двигателя		коллекторный
Передача		зубчатая
Частота вращения шпинделя на холостом ходу, об/мин	на I скорости	0-2700
	на II скорости	-
Диаметр зажимаемого в патроне инструмента, мм		1,5-13
Максимальный диаметр сверления (I/II скорость), мм	древесина	30
	кирпич	12
	сталь	13
Масса нетто, кг		2,57



50082

## ДУЭ-900ЭР/13

Ударная дрель ДУЭ-900ЭР/13М – это новая ударная дрель с увеличенным эксплуатационным ресурсом. Отличительными чертами данной модификации являются металлический корпус редуктора, что позволяет инструменту работать дольше и без нагревания, высокая мощность и возможность регулировки частоты вращения нажатием на курок.

Артикул		50082
Модель		ДУЭ-900ЭР/13
Номинальное напряжение		220В/50 Гц
Номинальная потребляемая мощность двигателя, Вт		900
Тип двигателя		коллекторный
Передача		зубчатая
Частота вращения шпинделя на холостом ходу, об/мин		0-3000
Диаметр зажимаемого в патроне инструмента, мм		1,5-13
Максимальный диаметр сверления (I/II скорость), мм	древесина	30
	кирпич	16
	сталь	13
Масса нетто, кг		2,3



50092

## ДУЭ-2 1150ЭР/13

Супермощная ударная дрель ДУЭ-2 1150ЭР/13М отличается тем, что регулировка частоты вращения может быть как электронной, так и осуществляться нажатием на курок. Двухскоростной металлический редуктор служит для выбора оптимального режима сверления.

Артикул		50092
Модель		ДУЭ-2 1150ЭР/13
Номинальное напряжение		220В/50 Гц
Номинальная потребляемая мощность двигателя, Вт		1150
Тип двигателя		коллекторный
Передача		зубчатая
Частота вращения шпинделя на холостом ходу, об/мин	на I скорости	0-1100
	на II скорости	0-2800
Диаметр зажимаемого в патроне инструмента, мм		1,5-13
Максимальный диаметр сверления (I/II скорость), мм	древесина	30
	кирпич	30
	сталь	13
Масса нетто, кг		3



# ДРЕЛИ-МИКСЕРЫ

ЭЛЕКТРОИНСТРУМЕНТ



50100

## ДМЭ-850/13Э

Дрель-миксер ДМЭ-850/13Э – это комбинированный инструмент для профессионального использования. Он пригодится и на строительной площадке, и дома, особенно, если вы планируете делать ремонт. Оборудован адаптером присоединения специальной оснастки для смешивания, а дополнительная рукоятка специальной формы создаст максимальное удобство в работе.

Артикул		50100
Модель		ДМЭ-850/13Э
Номинальное напряжение сети питания, В		220±10%
Частота тока, Гц		50
Род тока		переменный
Номинальная потребляемая мощность, Вт		850
Частота вращения шпинделя на холостом ходу, об/мин		0-500
Крутящий момент, Н·м		96
Присоединительная резьба шпинделя		1/2-20UNF, наружная
Диаметр зажимаемого в патроне инструмента, мм		1,5-13
Максимальный диаметр сверления, мм	древесина	25
	сталь	13
Присоединительная резьба переходника		M14, внутренняя
Максимальный диаметр короба мешалки, мм		120
Масса нетто, кг		2,8



50101

## ДМЭ-1050/16ЭР

Дрель миксер ДМЭ-1050/16ЭР – профессиональный инструмент мощностью 1050 Вт. При этом, не теряется компактность устройства. В отличие от подобных машин, оснащен функцией реверса, а также двумя дополнительными рукоятками.

Артикул		50101
Модель		ДМЭ-1050/16ЭР
Номинальное напряжение сети питания, В		220±10%
Частота тока, Гц		50
Род тока		переменный
Номинальная потребляемая мощность, Вт		1050
Частота вращения шпинделя на холостом ходу, об/мин		0-550
Крутящий момент, Н·м		57
Присоединительная резьба шпинделя		1/2-20UNF, наружная
Диаметр зажимаемого в патроне инструмента, мм		3-16
Максимальный диаметр сверления, мм	древесина	30
	сталь	16
Присоединительная резьба переходника		M14, внутренняя
Максимальный диаметр короба мешалки, мм		120
Масса нетто, кг		3,5

# МИКСЕРЫ



50105

## MЭ-2 1400Э

Помимо больших строительных площадок, миксер MЭ-2 1400Э станет вашим соратником на поле косметического ремонта дома, ведь этот процесс потребует множества смешиваний самых разных растворов – это и краска, и штукатурка, и клей. Удобное приспособление оборудовано электроникой регулировки числа оборотов и электроникой ограничения пускового тока.

Артикул		50105
Модель		MЭ-2 1400Э
Номинальное напряжение сети питания, В		220±10%
Частота тока, Гц		50
Род тока		переменный
Номинальная потребляемая мощность, Вт		1400
Частота вращения шпинделя на холостом ходу, об/мин	1-я скорость	180-460
	2-я скорость	300-700
Крутящий момент, Н·м		95
Электронные системы	ограничения пускового тока	+
	поддержания оборотов под нагрузкой	-
Присоединительная резьба шпинделя		M14, внутренняя
Максимальный диаметр короба мешалки, мм		140
Масса нетто, кг		3,3



50106

## МЭ-2 1600Э

Миксер МЭ-2 1600Э – это инструмент с высокой мощностью мотора, электроникой поддержания оборотов под нагрузкой, функцией электронной регулировки числа оборотов и ограничения пускового тока. Удобные обрезиненные рукоятки помогут надежно зафиксировать инструмент.

Артикул		50106
Модель		МЭ-2 1600Э
Номинальное напряжение сети питания, В		220±10%
Частота тока, Гц		50
Род тока		переменный
Номинальная потребляемая мощность, Вт		1600
Частота вращения шпинделя на холостом ходу, об/мин	1-я скорость	180-460
	2-я скорость	300-700
Крутящий момент, Н·м		140
Электронные системы	ограничения пускового тока	+
	поддержания оборотов под нагрузкой	+
Присоединительная резьба шпинделя		M14, внутренняя
Максимальный диаметр короба мешалки, мм		160
Масса нетто, кг		4,6

# ПЕРФОРАТОРЫ



50110

## ПЭ-750/24ЭР

Трехрежимный перфоратор SDS+ ПЭ-750/24ЭР сочетает в себе такие функции как электропневматический ударный механизм, блокировка вращения для проведения долбления, а также 36 вариантов расположения и фиксации долбежной оснастки без применения дополнительного инструмента. Поворотный щеткодержатель служит для продления ресурса щеток и коллектора ротора при включении реверса.

Артикул		50110
Модель		ПЭ-750/24ЭР
Номинальное напряжение		220В/50 Гц
Номинальная потребляемая мощность двигателя, Вт		750
Тип двигателя		коллекторный
Передача		зубчатая
Частота вращения шпинделя на холостом ходу, об/мин		0÷930
Энергия удара, Дж		0÷2,7
Максимальное число ударов, мин <sup>-1</sup>		0÷5000
Тип зажима инструмента		SDS Plus
Максимальный диаметр сверления, мм	в бетоне буром SDS Plus	24
	в кирпичной кладке полый коронкой	65
	в металле (со сверлильным патроном)	13
	в древесине (со сверлильным патроном)	30
Оптимальный диаметр сверления в бетоне буром SDS+, мм		6÷16
Масса нетто, кг		3,05



50113

## ПЭ-870/26ЭР

Перфоратор SDS+ ПЭ-870/26ЭР – это идеальное сочетание высокой мощности, силы удара, веса и размера инструмента.

Артикул		50113
Модель		ПЭ-870/26ЭР
Номинальное напряжение		220В/50 Гц
Номинальная потребляемая мощность двигателя, Вт		870
Тип двигателя		коллекторный
Передача		зубчатая
Частота вращения шпинделя на холостом ходу, об/мин		0÷850
Энергия удара, Дж		0÷3,2
Максимальное число ударов, мин <sup>-1</sup>		0÷4700
Тип зажима инструмента		SDS Plus
Максимальный диаметр сверления, мм	в бетоне буром SDS Plus	26
	в кирпичной кладке полый коронкой	70
	в металле (со сверлильным патроном)	13
	в древесине (со сверлильным патроном)	35
Оптимальный диаметр сверления в бетоне буром SDS+, мм		6÷20
Масса нетто, кг		3,15



**ПЭ-440/18ЭР**

ПЭ-440/18ЭР – сверкомпактный и лёгкий трехрежимный перфоратор. Поставляется в кейсе для удобного хранения и транспортировки.

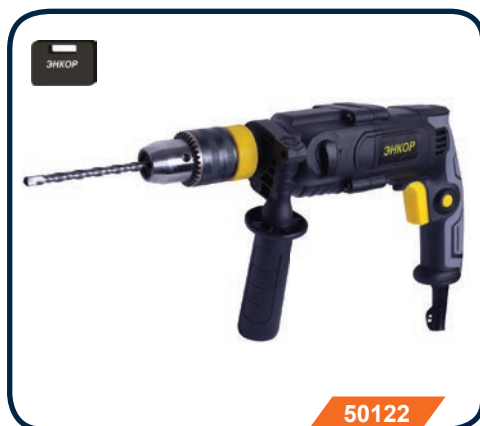
Артикул		50115
Модель		ПЭ-440/18ЭР
Номинальное напряжение		220В/50Гц
Номинальная потребляемая мощность двигателя, Вт		440
Тип двигателя		коллекторный
Передача		зубчатая
Частота вращения шпинделя на холостом ходу, об/мин		0÷1700
Энергия удара, Дж		0÷1,4
Максимальное число ударов, мин <sup>-1</sup>		0÷7500
Тип зажима инструмента		SDS Plus
Максимальный диаметр сверления, мм	в бетоне буром SDS Plus	18
	в кирпичной кладке полый коронкой	-
	в металле (со сверлильным патроном)	13
	в древесине (со сверлильным патроном)	24
Оптимальный диаметр сверления в бетоне буром SDS+, мм		4÷12
Масса нетто, кг		1,7



**ПЭ-1050/30ЭР**

ПЭ-1050/30ЭР - очень мощный – 1050 Вт, очень быстрый - 5400 ударов в минуту!

Артикул		50119
Модель		ПЭ-1050/30ЭР
Номинальное напряжение		220В/50Гц
Номинальная потребляемая мощность двигателя, Вт		1050
Тип двигателя		коллекторный
Передача		зубчатая
Частота вращения шпинделя на холостом ходу, об/мин		0÷980
Энергия удара, Дж		0÷3,5
Максимальное число ударов, мин <sup>-1</sup>		0÷5400
Тип зажима инструмента		SDS Plus
Максимальный диаметр сверления, мм	в бетоне буром SDS Plus	30
	в кирпичной кладке полый коронкой	70
	в металле (со сверлильным патроном)	13
	в древесине (со сверлильным патроном)	40
Оптимальный диаметр сверления в бетоне буром SDS+, мм		6÷25
Масса нетто, кг		3



**ПЭ-420/12ЭР**

Идеальное сочетание функций дрели и перфоратора в одном компактном инструменте. Инновационная система адаптации инструмента с цилиндрическими и SDS + хвостовиками, быстрая замена инструмента без использования дополнительных приспособлений, переходников и съемных патронов. Работает в двух режимах.

Артикул		50122
Модель		ПЭ-420/12ЭР
Номинальное напряжение		220В/50Гц
Номинальная потребляемая мощность двигателя, Вт		420
Тип двигателя		коллекторный
Передача		зубчатая
Частота вращения шпинделя на холостом ходу, об/мин		0÷1500
Энергия удара, Дж		0÷1,5
Максимальное число ударов, мин <sup>-1</sup>		0÷6680
Тип зажима инструмента		SDS+ / зубчаточечный сверлильный патрон
Максимальный диаметр сверления, мм	в бетоне буром SDS Plus	12
	в металле (со сверлильным патроном)	10
	в древесине (со сверлильным патроном)	20
Оптимальный диаметр сверления в бетоне буром SDS Plus, мм		4÷12
Масса нетто, кг		1,5



50127

## ПЭ-1250/32ЭВ

Перфоратор SDS+ ПЭ-1250/32ЭВ – этот мощный двухрежимный инструмент просто незаменим на строительной площадке.

Артикул	50127	
Модель	ПЭ-1250/32ЭВ	
Номинальное напряжение	220В/50Гц	
Номинальная потребляемая мощность двигателя, Вт	1250	
Тип двигателя	коллекторный	
Передача	зубчатая	
Частота вращения шпинделя на холостом ходу, об/мин	0÷800	
Энергия удара, Дж	0÷4	
Максимальное число ударов, мин <sup>-1</sup>	0÷3900	
Тип зажима инструмента	SDS Plus	
Максимальный диаметр сверления, мм	в бетоне буром SDS Plus	32
	в кирпичной кладке полый коронкой	80
Оптимальный диаметр сверления в бетоне буром SDS+, мм	10÷26	
Масса нетто, кг	5,1	



50132

## ПЭ-1050/40ЭР

Мощный, легкий, энергоэффективный инструмент с вертикальным расположением мотора – все это о перфораторе SDSmax ПЭ-1050/40ЭР. Оснащен функцией электронной регулировки оборотов и количества ударов. Пылезащита двигателя обеспечит его долговременную службу.

Артикул	50132	
Модель	ПЭ-1050/40ЭР	
Номинальное напряжение	220В/50Гц	
Номинальная потребляемая мощность двигателя, Вт	1050	
Тип двигателя	коллекторный	
Передача	зубчатая	
Частота вращения шпинделя на холостом ходу, об/мин	0÷470	
Энергия удара, Дж	0÷9	
Максимальное число ударов, мин <sup>-1</sup>	0÷3750	
Тип зажима инструмента	SDS max	
Максимальный диаметр сверления, мм	в бетоне буром SDS Plus	40
	в кирпичной кладке полый коронкой	80
	в металле (со сверлильным патроном)	-
	в древесине (со сверлильным патроном)	-
Оптимальный диаметр сверления в бетоне буром SDS+, мм	12÷32	
Масса нетто, кг	6	

# ОТБойНЫЕ МОЛОТКИ



50136

## МЭ-1500

Молоток ручной электрический модели МЭ-1500 - мощный производительный инструмент с пылезащитой двигателя и механизмов редуктора, предназначенный для разрушения бетона, дорожных покрытий, кирпича, штукатурки, выполнения пазов, каналов, проемов в зданиях и других строительно-монтажных работ.

Артикул	50136	
Модель	МЭ-1500	
Номинальное напряжение	220В/50Гц	
Номинальная потребляемая мощность, Вт	1500	
Число ударов, мин <sup>-1</sup>	1900	
Энергия удара, Дж	26	
Тип зажима инструмента	SDS max	
Масса нетто, кг	9	



50138

## МЭ-1500/30М

Отбойный молоток МЭ-1500/30М предназначен для пробивания отверстий в перекрытиях и стенах, фундаментах. Также он поможет в демонтаже монолитных конструкций. Пылезащита двигателя и механизмов редуктора обеспечит его бесперебойную работу, а обрезиненная рукоятка и дополнительная рукоятка-скоба сделают работу более комфортной. Поставляется в удобном металлическом кейсе.

Артикул	50138	
Модель	МЭ-1500/30М	
Номинальное напряжение	220В/50Гц	
Номинальная потребляемая мощность, Вт	1500	
Число ударов, мин <sup>-1</sup>	1400	
Энергия удара, Дж	45	
Тип зажима инструмента	Hex 30 мм	
Масса нетто, кг	15	

# МНОГОФУНКЦИОНАЛЬНЫЙ ИНСТРУМЕНТ



50271

## МФЭ-260

Резак универсальный МФЭ-260 – компактный, удобный многофункциональный инструмент для широкого спектра работ с различными материалами. Его особенностями являются возможность установки сменных насадок в широком диапазоне углов для наилучшего доступа к обрабатываемой поверхности, а также большой выбор сменных насадок.

Артикул	50271
Модель	МФЭ-260
Номинальное напряжение питания, В	220±10%
Род тока	переменный
Номинальная потребляемая мощность, Вт	260
Частота колебания насадки на холостом ходу, мин <sup>-1</sup>	11000-22000
Диапазон фронтальных колебаний оснастки, град	3,2
Масса нетто, кг	1,2



50273

## МФЭ-400

Компактный, удобный многофункциональный резак МФЭ-400Э с мощным двигателем, электроникой поддержания заданных параметров и защитой мотора от перегрузки, отличающимися эту модель от МФЭ-260. Комплектуется удобным кейсом.

Артикул	50273
Модель	МФЭ-400
Номинальное напряжение питания, В	220±10%
Род тока	переменный
Номинальная потребляемая мощность, Вт	400
Частота колебания насадки на холостом ходу, мин <sup>-1</sup>	12000-20000
Диапазон фронтальных колебаний оснастки, град	3
Масса нетто, кг	1,6

ЭЛЕКТРОИНСТРУМЕНТ



50450

50451

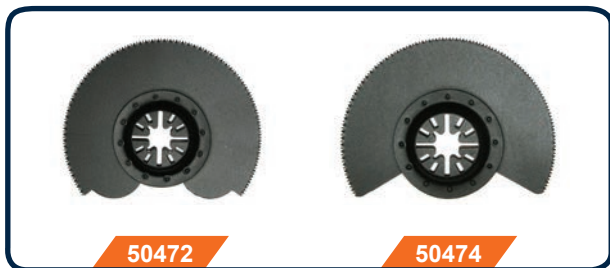
50453



50454

50461

50464



50472

50474



50478

50482

50486



50469



50489

Артикул	Наименование
50450	Шабер плоский
50451	Шабер ступенчатый
50453	Шабер ступенчатый вогнутый
50454	Насадка пильная, крупный зуб HCS 34 мм
50460	Насадка пильная, HSS 32,5 мм
50461	Насадка пильная, HSS 20 мм
50462	Насадка пильная, HSS 10 мм
50463	Насадка пильная, BIM 32,5 мм
50464	Насадка пильная, BIM 20 мм
50470	Насадка пильная, сегмент HSS 80 мм
50472	Насадка пильная, сегмент HSS 88 мм
50474	Насадка пильная, сегмент BIM 88 мм
50478	Насадка алмазная, сегмент 63,5 мм
50479	Насадка алмазная, сегмент 92 мм
50481	Насадка НМ, шлифовальная 80 мм
50482	Насадка НМ, шлифовальная
50483	Насадка НМ, шлифовальная 63,5 мм
50486	Платформа для шлифлистов
50491	Шлифлист К60
50469	Набор пильных насадок для МФЭ-260
50489	Набор шлифовальных насадок для МФЭ-260



НОВИНКА

50140

## УШМ-800/125

УШМ-800/125 – компактная угловая шлифовальная машина, предназначенная для резки металла, демонтажа различных конструкций.

Артикул	50140
Модель	УШМ-800/125
Номинальное напряжение	220В/50Гц
Номинальная потребляемая мощность двигателя, Вт	800
Тип двигателя	коллекторный
Передача	зубчатая
Число оборотов шпинделя на холостом ходу, об/мин	11000
Максимальный диаметр сменного инструмента, мм	125
Резьба шпинделя	M14
Наличие электронной системы ограничения пускового тока	нет
Наличие электронных систем (поддержания оборотов, регулировки оборотов холостого хода, защиты двигателя)	нет
Масса нетто, кг	2



50141

## УШМ-900/115

УШМ-900/115 отличается эргономичным дизайном и унифицированной конструкцией корпусных элементов для всей программы УШМ с размером рабочего инструмента от 115 до 150 мм. Трехпозиционное присоединение дополнительной рукоятки дает возможность настроить инструмент так, чтобы было комфортно работать.

Артикул	50141
Модель	УШМ-900/115
Номинальное напряжение	220В/50Гц
Номинальная потребляемая мощность двигателя, Вт	900
Тип двигателя	коллекторный
Передача	зубчатая
Число оборотов шпинделя на холостом ходу, об/мин	11000
Максимальный диаметр сменного инструмента, мм	115
Резьба шпинделя	M14
Наличие электронной системы ограничения пускового тока	нет
Наличие электронных систем (поддержания оборотов, регулировки оборотов холостого хода, защиты двигателя)	нет
Масса нетто, кг	2,28



НОВИНКА

50142

## УШМ-950/125

Легкая по весу и в управлении, при этом достаточно мощная модель станет прекрасным помощником на строительной площадке.

Артикул	50142
Модель	УШМ-950/125
Номинальное напряжение	220В/50Гц
Номинальная потребляемая мощность двигателя, Вт	950
Тип двигателя	коллекторный
Передача	зубчатая
Число оборотов шпинделя на холостом ходу, об/мин	11000
Максимальный диаметр сменного инструмента, мм	125
Резьба шпинделя	M14
Наличие электронной системы ограничения пускового тока	нет
Наличие электронных систем (поддержания оборотов, регулировки оборотов холостого хода, защиты двигателя)	нет
Масса нетто, кг	2



50145

## УШМ-900/125

Аналог УШМ-900/115, отличающийся от прототипа размером рабочего инструмента.

Артикул	50145
Модель	УШМ-900/125
Номинальное напряжение	220В/50Гц
Номинальная потребляемая мощность двигателя, Вт	900
Тип двигателя	коллекторный
Передача	зубчатая
Число оборотов шпинделя на холостом ходу, об/мин	11000
Максимальный диаметр сменного инструмента, мм	125
Резьба шпинделя	M14
Наличие электронной системы ограничения пускового тока	нет
Наличие электронных систем (поддержания оборотов, регулировки оборотов холостого хода, защиты двигателя)	нет
Масса нетто, кг	2,3



50146

## УШМ-1100/125Э

УШМ-1100/125Э – мощная машина, предназначенная для работы в сложных условиях. Оборудована электроникой плавного пуска.

Артикул	50146
Модель	УШМ-1100/125Э
Номинальное напряжение	220В/50Гц
Номинальная потребляемая мощность двигателя, Вт	1100
Тип двигателя	коллекторный
Передача	зубчатая
Число оборотов шпинделя на холостом ходу, об/мин	11000
Максимальный диаметр сменного инструмента, мм	125
Резьба шпинделя	M14
Наличие электронной системы ограничения пускового тока	да
Наличие электронных систем (поддержания оборотов, регулировки оборотов холостого хода, защиты двигателя)	нет
Масса нетто, кг	2,38



50147

## УШМ-1300/125Э

Машина ручная электрическая шлифовальная угловая УШМ-1300/125Э – мощная, но надежная и безопасная, с усиленным редуктором и защищенным от перегрузок мотором. Дополнительная рукоятка крепится в трех положениях для удобства пользователя.

Артикул	50147
Модель	УШМ-1300/125Э
Номинальное напряжение	220В/50Гц
Номинальная потребляемая мощность двигателя, Вт	1300
Тип двигателя	коллекторный
Передача	зубчатая
Число оборотов шпинделя на холостом ходу, об/мин	3000-9500
Максимальный диаметр сменного инструмента, мм	125
Резьба шпинделя	M14
Наличие электронной системы ограничения пускового тока	да
Наличие электронных систем (поддержания оборотов, регулировки оборотов холостого хода, защиты двигателя)	да
Масса нетто, кг	2,48



50160

## УШМ-1350/150Э

УШМ-1350/150Э – мощный компактный инструмент с удлиненной основной рукояткой. Электронные системы регулировки и поддержания оборотов, плавный пуск, защита мотора от перегрузки – этот инструмент способен на многое!

Артикул	50160
Модель	УШМ-1350/150Э
Номинальное напряжение	220В/50Гц
Номинальная потребляемая мощность двигателя, Вт	1350
Тип двигателя	коллекторный
Передача	зубчатая
Частота вращения шпинделя на холостом ходу, об/мин	3000-9500
Максимальный диаметр сменного инструмента, мм	150
Резьба шпинделя	M14
Наличие электронной системы ограничения пускового тока	Да
Наличие электронных систем (поддержания оборотов, регулировки оборотов холостого хода, защиты двигателя)	Да
Масса нетто, кг	2,5



50161

## УШМ-1300/150Э

УШМ-1300/150Э характеризуют усиленный редуктор в сочетании с мощным мотором, а также наличие электроники плавного пуска, регулировки и поддержания числа оборотов, защиты мотора от перегрузки.

Артикул	50161
Модель	УШМ-1300/150Э
Номинальное напряжение	220В/50Гц
Номинальная потребляемая мощность двигателя, Вт	1300
Тип двигателя	коллекторный
Передача	зубчатая
Число оборотов шпинделя на холостом ходу, об/мин	3000-9500
Максимальный диаметр сменного инструмента, мм	150
Резьба шпинделя	M14
Наличие электронной системы ограничения пускового тока	да
Наличие электронных систем (поддержания оборотов, регулировки оборотов холостого хода, защиты двигателя)	да
Масса нетто, кг	2,53



НОВИНКА

50166

## УШМ-1800/180Э

УШМ-1800/180Э – мощный, но при этом компактный инструмент для больших объемов работ по резке и шлифовке металла, камня, бетона. Редуктор и мотор инструмента надежно защищены от пыли.

Артикул	50166
Модель	УШМ-1800/180ЭМ
Номинальное напряжение	220В/50Гц
Номинальная потребляемая мощность двигателя, Вт	1800
Тип двигателя	коллекторный
Передача	зубчатая
Частота вращения шпинделя на холостом ходу, об/мин	8000
Максимальный диаметр сменного инструмента, мм	180
Резьба шпинделя	M14
Наличие электронной системы ограничения пускового тока	да
Наличие электронных систем (поддержания оборотов, регулировки оборотов холостого хода, защиты двигателя)	нет
Масса нетто, кг	3,2



НОВИНКА

50169

## УШМ-2100/230Э

УШМ-2100/230Э – супермощный пылезащищенный инструмент, позволяющий профессионально работать в строительных отраслях. Предназначен для обработки камня, бетона, кирпича, а также для работ по шлифовке и резке металла.

Артикул	50169
Модель	УШМ-2100/230ЭМ
Номинальное напряжение	220В/50Гц
Номинальная потребляемая мощность двигателя, Вт	2100
Тип двигателя	коллекторный
Передача	зубчатая
Частота вращения шпинделя на холостом ходу, об/мин	6500
Максимальный диаметр сменного инструмента, мм	230
Резьба шпинделя	M14
Наличие электронной системы ограничения пускового тока	да
Наличие электронных систем (поддержания оборотов, регулировки оборотов холостого хода, защиты двигателя)	нет
Масса нетто, кг	3,2



50190

## МПЭ-1250/180Э

Машина полировальная МПЭ-1250/180Э предназначена для обработки поверхностей из дерева и металла. Это лучший инструмент для полировки автомобилей. С его помощью можно снимать лакокрасочное покрытие, удалять царапины и неровности с поверхности, наносить защитное покрытие.

Артикул	50190
Модель	МПЭ-1250/180Э
Номинальное напряжение	220В/50Гц
Номинальная потребляемая мощность двигателя, Вт	1250
Тип двигателя	коллекторный
Передача	зубчатая
Частота вращения шпинделя на холостом ходу, об/мин	1000-3000
Максимальный диаметр сменного инструмента, мм	180
Резьба шпинделя	M14
Наличие электронной системы ограничения пускового тока	Да
Наличие электронных систем (поддержания оборотов, регулировки оборотов холостого хода, защиты двигателя)	Да
Масса нетто, кг	2,5

## ШЛИФОВАЛЬНЫЕ МАШИНЫ



50282

## ЛМЭ-720/457

Ленточная шлифмашина ЛМЭ-720/457 предназначена для больших объемов работ, связанных с шлифованием поверхностей деталей из пластика, дерева, металла и других строительных материалов.

Артикул	50282
Модель	ЛМЭ-720/457
Номинальное напряжение сети питания, В	220±10%
Частота тока, Гц	50
Род тока	Переменный
Номинальная потребляемая мощность, Вт	720
Скорость ленты на холостом ходу, м/мин	230
Размер ленты, мм	76x457
Степень защиты	II
Масса нетто, кг	2,7

# ШЛИФОВАЛЬНЫЕ МАШИНЫ

ЭНКОР



50285

## ЛМЭ-810/533

Инструмент, в котором сочетаются малый вес, высокая мощность двигателя и увеличенная площадь шлифования – все это о ленточной шлифмашине ЛМЭ-810/533. Высокая производительность, удобная система крепления для простой и быстрой замены ленты, тонкая настройка хода ленты и система пылеудаления удачно сочетаются в данном компактном устройстве.

Артикул	50285
Модель	ЛМЭ-810/533
Номинальное напряжение сети питания, В	220±10%
Частота тока, Гц	50
Род тока	Переменный
Номинальная потребляемая мощность, Вт	810
Скорость ленты на холостом ходу, м/мин	250
Размер ленты, мм	76x533
Степень защиты	II
Масса нетто, кг	2,9



50289

## ЛМЭ-330/457

ЛМЭ-330/457 - сверкомпактная ленточная шлифмашина. Ширина ленты 13 мм позволяет использовать этот инструмент для обработки изделий сложной формы, использовать его в труднодоступных местах и применять там, где инструменты стандартных размеров бессильны. Подходит для работы с нержавеющей и обычной сталью, деревом, пластиком. Безинструментальное изменение угла рабочей части, предустановка скорости шлифования, удобная система крепления для простой и быстрой замены ленты без применения дополнительных инструментов, тонкая настройка точного хода ленты, система пылеудаления, возможность адаптации с пылесосом, металлический опорный щит подшипников и механизм привода, - все эти достоинства делают ЛМЭ-330/457 уникальным инструментом для профессионалов!

Артикул	50289
Модель	ЛМЭ-330/457
Номинальное напряжение сети питания, В	220±10%
Частота тока, Гц	50
Род тока	Переменный
Номинальная потребляемая мощность, Вт	330
Скорость ленты на холостом ходу, м/мин	330+520
Размер ленты, мм	13x457
Степень защиты	II
Масса нетто, кг	1



50291

## ПМЭ-220/182

Для виброшлифмашины ПМЭ-220/182 характерно оптимальное сочетание мощности инструмента и площади рабочей поверхности подошвы. Диапазон колебаний платформы подходит для универсального применения (чистовая или предварительная обработка). Возможно подключение пылесоса.

Артикул	50291
Модель	ПМЭ-220/182
Номинальное напряжение	220В/50Гц
Номинальная потребляемая мощность двигателя, Вт	220
Тип двигателя	коллекторный
Передача	прямая
Частота вращения шпинделя на холостом ходу, об/мин	12000
Частота колебаний на холостом ходу, мин <sup>-1</sup>	24000
Диапазон колебаний, мм	1,8
Размер шлифлиста для крепления на зажимах, мм	230 x 93
Размер шлифлиста для крепления на «липучке», мм	185 x 93
Масса нетто, кг	1,3



50292

## ПМЭ-250/182

Виброшлифмашина ПМЭ-250/182 сочетает в себе достаточно высокую мощность и при этом малый вес. Применяется для выравнивания и шлифования прямых поверхностей. Устройством машины предусмотрена возможность использования шлифовальных листов на бумажной и тканевой (липучей) основе.

Артикул	50292
Модель	ПМЭ-250/182
Номинальное напряжение	220В/50Гц
Номинальная потребляемая мощность двигателя, Вт	250
Тип двигателя	коллекторный
Передача	прямая
Частота вращения шпинделя на холостом ходу, об/мин	10000
Частота колебаний на холостом ходу, мин <sup>-1</sup>	20000
Диапазон колебаний, мм	2
Размер шлифлиста для крепления на зажимах, мм	230 x 93
Размер шлифлиста для крепления на «липучке», мм	185 x 93
Масса нетто, кг	1,9

# ШЛИФОВАЛЬНЫЕ МАШИНЫ



ЭЛЕКТРОИНСТРУМЕНТ



50301

## МШЭ-240/125Э

Компактная, легкая, эргономичная шлифовальная машина предназначена для финишной обработки поверхностей деталей из древесины, пластика и металла. Простой в управлении, мощный и надежный инструмент станет незаменимым помощником в домашней мастерской и на строительном объекте.

Артикул	50301
Модель	МШЭ-240/125Э
Номинальное напряжение	220В/50Гц
Номинальная потребляемая мощность двигателя, Вт	240
Тип двигателя	коллекторный
Передача	прямая
Частота вращения шпинделя на холостом ходу, об/мин	7000-12000
Частота колебаний на холостом ходу, мин <sup>-1</sup>	14000-24000
Диапазон колебаний, мм	4,8
Эксцентриситет, мм	2,4
Диаметр опорной тарелки, мм	125
Масса нетто, кг	1,55



50302

## МШЭ-450/150Э

Шлифмашина эксцентриковая МШЭ-450/150Э – это универсальный инструмент для зачистки, шлифования, полирования деревянных и металлических поверхностей. С ним можно обрабатывать также пластмассу, стекло, камень, шпатлевку и лакированные поверхности. Подходит для изогнутых поверхностей. С мощным мотором вам будет обеспечена продолжительная работа, а пластиковый пылесборник с бумажным фильтром избавит от пыли.

Артикул	50302
Модель	МШЭ-450/150Э
Номинальное напряжение	220В/50Гц
Номинальная потребляемая мощность двигателя, Вт	450
Тип двигателя	коллекторный
Передача	прямая
Частота вращения шпинделя на холостом ходу, об/мин	4000-13000
Частота колебаний на холостом ходу, мин <sup>-1</sup>	8000-26000
Диапазон колебаний, мм	5
Эксцентриситет, мм	2,5
Диаметр опорной тарелки, мм	150
Масса нетто, кг	2,66

# РУБАНКИ



50210

## РЭ-780/82

Электрический рубанок РЭ-780/82 идеально подходит для строгания древесины. С его помощью вы получите идеально ровную поверхность заготовки. Также им можно выбирать четверть и снимать фаски. Двусторонний выброс стружки будет способствовать комфортному процессу работы. Подставка для стационарной установки в комплекте.

Артикул	50210
Модель	РЭ-780/82
Номинальное напряжение	220В/50Гц
Номинальная потребляемая мощность двигателя, Вт	780
Тип двигателя	коллекторный
Передача	ременная
Частота вращения строгального вала на холостом ходу, об/мин	15000
Ширина строгания, мм	82
Регулируемая глубина строгания, мм	0-2
Регулируемая глубина выборки паза, мм	0-18
Количество ножей, шт.	2
Масса нетто, кг	3,35



50212

## РЭ-1200/110Э

Электрический рубанок РЭ-1200/110Э мощностью 1200 Вт – инструмент для профессионалов. Ширина строгания – 110 мм, глубина строгания – до 3 мм. Возможно присоединение пылесоса. Может использоваться стационарно.

Артикул	50212
Модель	РЭ-1200/110Э
Номинальное напряжение	220В/50Гц
Номинальная потребляемая мощность двигателя, Вт	1200
Тип двигателя	коллекторный
Передача	ременная
Частота вращения строгального вала на холостом ходу, об/мин	15000
Наличие электронных систем (поддержания оборотов, регулировки оборотов холостого хода, защиты двигателя)	да
Ширина строгания, мм	110
Регулируемая глубина строгания, мм	0-3
Регулируемая глубина выборки паза, мм	нет
Количество ножей, шт.	2
Масса нетто, кг	4,1



**ЛЭ-600/60Э**

Лобзик ЛЭ-600/60Э предназначен для распиловки древесины, металла, пластика и идеально справляется со своей задачей.

Артикул		50220
Модель		ЛЭ-600/60Э
Номинальное напряжение		220В/50 Гц
Номинальная потребляемая мощность двигателя, Вт		600
Тип двигателя		коллекторный
Передача		зубчатая
Частота хода пильного полотна на холостом ходу, мин <sup>-1</sup>		500-2800
Режимы маятникового хода		0; I; II; III
Пиление под углом, град.		0-45 (влево-вправо)
Максимальная толщина распиливаемого материала, мм	древесина	60
	сталь	6
	керамика	8
Масса нетто, кг		1,9



**ЛЭ-600/60ЭМ**

Лобзик ЛЭ-600/60ЭМ отличается от модели ЛЭ-600/60Э наличием более устойчивой литой подошвы с пластиковой накладкой, предотвращающей повреждение поверхности обрабатываемых материалов и конструкцией штока с устройством быстрой замены пилки.

Артикул		50221
Модель		ЛЭ-600/60ЭМ
Номинальное напряжение		220В/50Гц
Номинальная потребляемая мощность двигателя, Вт		600
Тип двигателя		коллекторный
Передача		зубчатая
Частота хода пильного полотна на холостом ходу, мин <sup>-1</sup>		500-2800
Режимы маятникового хода		0; I; II; III
Пиление под углом, град.		0-45°(влево-вправо)
Максимальная толщина распиливаемого материала, мм	древесина	60
	сталь	6
	керамика	8
Масса нетто, кг		1,9



**ЛЭ-750/80Э**

Лобзик ЛЭ-750/80Э с прогрессивной системой противовесов для снижения вибрации – отличный помощник для любого мастера. Он отличается, в первую очередь, мощностью: она составляет 750 Вт, а число ходов пильного полотна достигает 3000 в минуту.

Артикул		50222
Модель		ЛЭ-750/80Э
Номинальное напряжение		220В/50 Гц
Номинальная потребляемая мощность двигателя, Вт		750
Тип двигателя		коллекторный
Передача		зубчатая
Частота хода пильного полотна на холостом ходу, мин <sup>-1</sup>		800-3000
Режимы маятникового хода		0; I; II; III
Пиление под углом, град.		0-45 (влево-вправо)
Максимальная толщина распиливаемого материала, мм	древесина	80
	сталь	10
	керамика	10
Масса нетто, кг		2,4



**ЛЭ-500/45**

Лобзик ЛЭ-500/45 компактен по размеру, а его малый вес удачно сочетается с высокой мощностью инструмента. Противовес в нем увеличенного размера, что заметно снижает вибрацию машины при работе.

Артикул		50224
Модель		ЛЭ-500/45
Номинальное напряжение сети питания, В		220±10%
Частота тока, Гц		50
Род тока		Переменный
Номинальная потребляемая мощность, Вт		500
Число возвратно-поступательных движений пильного полотна, мин <sup>-1</sup>		2800
Длина хода, мм		17
Пиление под углом, град.		0-45°(влево-вправо)
Максимальная толщина распиливаемого материала, мм	древесина	45
	алюминий	4
	керамика	6
Масса нетто, кг		1,7



50225

ЛЭ-500/45Э

Небольшой и легкий лобзик ЛЭ-500/45Э – это мощное устройство со стальной подошвой и обрезиненной основной рукояткой, что доставляет еще больший комфорт при его использовании.

Артикул		50225
Модель		ЛЭ-500/45Э
Номинальное напряжение сети питания, В		220±10%
Частота тока, Гц		50
Род тока		Переменный
Номинальная потребляемая мощность, Вт		500
Число возвратно-поступательных движений пильного полотна, мин <sup>-1</sup>		750-2800
Длина хода, мм		17
Пиление под углом, град.		0-45°(влево-вправо)
Максимальная толщина распиливаемого материала, мм	древесина	45
	алюминий	4
	керамика	6
Масса нетто, кг		1,7

## ДИСКОВЫЕ ЭЛЕКТРОПИЛЫ



НОВИНКА

50240

ПДЭ-450/20Э

Сочетание безопасности, мощности, малого веса и небольших размеров – все это о ручной электрической пильной машине ПДЭ-450/20Э. Машина незаменима для деликатной распиловки тонких заготовок из пластика, металла и древесины.

Артикул		50240
Модель		ПДЭ-450/20Э
Номинальное напряжение		220В/50Гц
Номинальная потребляемая мощность двигателя, Вт		450
Тип двигателя		коллекторный
Передача		зубчатая
Частота вращения шпинделя на холостом ходу, об/мин		1000-3500
Максимальная глубина пропила, мм	под углом 90°	20
	под углом 45°	20
Размер пильного диска (диаметр х посадка), мм		70 x 10
Масса нетто, кг		1,4



50242

ПДЭ-1200/55

Дисковая пила ПДЭ-1200/55 предназначена для точного продольного и поперечного пиления. Достаточно мощная, но при этом довольно легкая и маневренная, с жестким алюминиевым основанием и стальным расклинивающим ножом. Конструкция машины предусматривает точную установку глубины пропила и угол наклона пильного диска.

Артикул		50242
Модель		ПДЭ-1200/55
Номинальное напряжение		220В/50Гц
Номинальная потребляемая мощность двигателя, Вт		1200
Тип двигателя		коллекторный
Передача		зубчатая
Частота вращения шпинделя на холостом ходу, об/мин		5100
Максимальная глубина пропила, мм	под углом 90°	55
	под углом 45°	39
Размер пильного диска (диаметр х посадка), мм		165 x 20
Масса нетто, кг		4



50244

ПДЭ-1600/65

Пила дисковая ПДЭ-1600/65 – более мощный аналог модели ПДЭ-1200/55, глубина пропила, благодаря большему диаметру, составляет 65 мм.

Артикул		50244
Модель		ПДЭ-1600/65
Номинальное напряжение		220В/50Гц
Номинальная потребляемая мощность двигателя, Вт		1600
Тип двигателя		коллекторный
Передача		зубчатая
Частота вращения шпинделя на холостом ходу, об/мин		5000
Максимальная глубина пропила, мм	под углом 90°	65
	под углом 45°	46
Размер пильного диска (диаметр х посадка), мм		190 x 20
Масса нетто, кг		5



# ДИСКОВЫЕ ЭЛЕКТРОПИЛЫ



50246

## ПДЭ-1800/75

Компактная, мощная, сбалансированная дисковая пила с глубиной пропила 75 мм. Все настройки и установки этого инструмента идентичны моделям ПДЭ-1200/55 и ПДЭ-1600/65.

Артикул	50246
Модель	ПДЭ-1800/75
Номинальное напряжение	220В/50Гц
Номинальная потребляемая мощность двигателя, Вт	1800
Тип двигателя	коллекторный
Передача	зубчатая
Частота вращения шпинделя на холостом ходу, об/мин	4800
Максимальная глубина пропила, мм	под углом 90° под углом 45°
	75 53
Размер пильного диска (диаметр x посадка), мм	210 x 30
Масса нетто, кг	5,5

ЭЛЕКТРОИНСТРУМЕНТ

# ТЕПЛОВЫЕ ПИСТОЛЕТЫ



50310 50311

## ПТЭ-2000/3

Тепловой пистолет ПТЭ-2000/3 прекрасно подходит для удаления старых лакокрасочных покрытий, паяльных работ, ускорения процессов сушки, размораживания замерзших труб, формования пластика и удаления клея. Предусмотрен режим охлаждения. Артикул 50311 поставляется в пластиковом кейсе, что способствует удобству его переноски и хранения.

Артикул	50310, 50311
Модель	ПТЭ-2000/3
Номинальное напряжение	220В/50Гц
Номинальная потребляемая мощность, Вт	2000
Диапазон температур, °С	80-600
Температура нагрева, °С / Производительность, л/мин	I положение выключателя II положение выключателя III положение выключателя
	80 / 500 350 / 500 600 / 500
Масса нетто, кг	0,7



50315 50316

## ПТЭ-2000/ДП

Отличительными чертами теплового пистолета ПТЭ-2000/ДП являются возможность установки оптимальной температуры воздушного потока в интервале  $\pm 10^\circ$  и жидкокристаллический дисплей для ее точного контроля. Артикул 50316 поставляется в пластиковом кейсе, что способствует удобству его переноски и хранения.

Артикул	50315, 50316
Модель	ПТЭ-2000/ДП
Номинальное напряжение	220В/50Гц
Номинальная потребляемая мощность, Вт	2000
Диапазон температур, °С	80-600
Температура нагрева, °С / Производительность, л/мин	I положение выключателя II положение выключателя III положение выключателя
	80 / 250 80-600 / 250 80-600 / 500
Масса нетто, кг	0,77



50260

## ФМЭ-1200/8Э

ФМЭ-1200/8Э можно успешно применять в деревообработке для изготовления пазов, декоративных профилей и проведения прочих фрезерных операций. Инструмент обеспечен мощным мотором для комфортной продолжительной работы, электроникой регулировки и поддержания оборотов и ограничения пускового тока.

Артикул	50260
Модель	ФМЭ-1200/8Э
Номинальное напряжение	220В/50Гц
Номинальная потребляемая мощность двигателя, Вт	1200
Тип двигателя	коллекторный
Передача	прямая
Частота вращения шпинделя на холостом ходу, об/мин	12000-30000
Максимальная глубина фрезерования, мм	40
Зажим цангового патрона, мм	6 и 8
Наличие электронных систем (ограничения пускового тока, поддержания оборотов, регулировки оборотов холостого хода)	да
Масса нетто, кг	4



50262

НОВИНКА

## ФМЭ-1600/12Э

Мощный, но при этом компактный инструмент для выполнения различных фрезерных операций. Большой ход корзины ФМЭ-1600/12Э обеспечивает возможность изготовления глубоких пазов и обработку заготовок большой толщины. Увеличенный вырез основания фрезера позволяет использовать фрезы большего диаметра, а системы электронной регулировки оборотов холостого хода, ограничения пускового тока и поддержания оборотов под нагрузкой сделают работу легкой и комфортной.

Артикул	50262
Модель	ФМЭ-1600/12Э
Номинальное напряжение	220В/50Гц
Номинальная потребляемая мощность двигателя, Вт	1600
Тип двигателя	коллекторный
Передача	прямая
Частота вращения шпинделя на холостом ходу, об/мин	10000-28000
Максимальная глубина фрезерования, мм	55
Зажим цангового патрона, мм	8 и 12
Наличие электронных систем (ограничения пускового тока, поддержания оборотов, регулировки оборотов холостого хода)	да
Масса нетто, кг	3,8



50263

## ФМЭ-850/8Э

Фрезер ФМЭ-850/8Э обладает компактным размером и малым весом. Съемное основание предусмотрено для возможности использования инструмента в качестве прямой шлифмашины. Мотор защищен от перегрузок. Система пылеудаления легко адаптируется с пылесосом.

Артикул	50263
Модель	ФМЭ-850/8Э
Номинальное напряжение	220В/50Гц
Номинальная потребляемая мощность двигателя, Вт	850
Тип двигателя	коллекторный
Передача	прямая
Частота вращения шпинделя на холостом ходу, об/мин	11500-32000
Максимальная глубина фрезерования, мм	30
Зажим цангового патрона, мм	6 и 8
Наличие электронных систем (ограничения пускового тока, поддержания оборотов, регулировки оборотов холостого хода)	да
Масса нетто, кг	3,3

# КРАСКОПУЛЬТЫ



КЭ-100

Если объем работы невелик, краскопульт электрический КЭ-100 подойдет для нанесения на поверхность изделий лаков и красок, всевозможных пропиток, грунтовок, морилок.

Артикул	50335
Модель	КЭ-100
Номинальное напряжение	220В/50Гц
Тип краскопульт	плунжерный
Номинальная потребляемая мощность, Вт	100
Максимальное рабочее давление, бар	140
Диаметр сопла, мм	0,8
Максимальная производительность, л/мин	0,3
Максимальная вязкость используемой краски, DIN-s	40
Объем бачка для краски, л	0,7
Масса, кг	1,7



КЭ-400

Краскопульт электрической модели КЭ-400 – машина с рабочим давлением 0,2 бар и достаточно большим объемом бака 0,9 л. При своей высокой производительности, машина весит всего 1,4 кг, поэтому работать с этим устройством будет легко и удобно.

Артикул	50336
Модель	КЭ-400
Номинальное напряжение	220В/50Гц
Тип краскопульт	со встроенным компрессором
Номинальная потребляемая мощность, Вт	400
Максимальное рабочее давление, бар	0,1-0,2
Диаметр сопла, мм	2,5
Максимальная производительность, л/мин	0,7
Максимальная вязкость используемой краски, DIN-s	35
Объем бачка для краски, л	0,9
Масса, кг	1,42



КЭ-700

Краскопульт КЭ-700 – профессиональный инструмент, который подойдет и для большой строительной площадки. Удобен тем, что компрессор отделен от распылителя, что существенно снижает вес инструмента находящегося в руках. Для переноски компрессора предусмотрен удобный наплечный ремень. Длина воздушного шланга у данной модели – 1,8 м, производительность достигает 1,1 л/минуту, а мощность составляет 700 Вт.

Артикул	50337
Модель	КЭ-700
Номинальное напряжение	220В/50Гц
Тип краскопульт	со встроенным компрессором
Номинальная потребляемая мощность, Вт	700
Максимальное рабочее давление, бар	0,1-0,3
Диаметр сопла, мм	2,5
Максимальная производительность, л/мин	1,1
Максимальная вязкость используемой краски, DIN-s	60
Объем бачка для краски, л	0,9
Масса, кг	3,2



КЭС-700

Краскопульт электрической модели КЭС-700 – это очень мощный инструмент, который обеспечит высокое качество и эффективную производительность. Корпус компрессора выполнен в виде удобной тележки с телескопической ручкой, которая служит местом хранения и транспортировки воздушного шланга увеличенного до 3 метров и распылителя.

Артикул	50338
Модель	КЭС-700
Номинальное напряжение	220В/50Гц
Тип краскопульт	со встроенным компрессором
Номинальная потребляемая мощность, Вт	700
Максимальное рабочее давление, бар	0,1-0,3
Диаметр сопла, мм	2,5
Максимальная производительность, л/мин	1
Максимальная вязкость используемой краски, DIN-s	50
Объем бачка для краски, л	0,8
Масса, кг	5,5

Сварочные аппараты Энкор 161MMA и Энкор 201MMA изготовлены с помощью технологии IGBT. Обладают небольшим весом и габаритными размерами. Оснащены функциями: «горячий старт», «антизалипание», «форсирование дуги», плавной регулировкой тока, принудительным охлаждением и защитой от перегрузок.



Артикул	56706
Модель	Энкор-161 MMA
Номинальное напряжение питания, В/Гц	220/50
Максимальная потребляемая мощность, кВт	6,0
Сварочный ток, А	10-160
Режим работы ( T=25 ° C), А	
ПВ 35%	160
ПВ 60%	120
ПВ 100%	90
Диаметр электрода, мм	1,6-4,0
Масса нетто/брутто, кг	5,5/7,6
Размеры упаковки (ДхШхВ), мм	435x220x360



Артикул	56707
Модель	Энкор-201 MMA
Номинальное напряжение питания, В/Гц	220/50
Максимальная потребляемая мощность, кВт	8,0
Сварочный ток, А	10-200
Режим работы ( T=25 ° C), А	
ПВ 35%	200
ПВ 60%	152
ПВ 100%	118
Диаметр электрода, мм	1,6-5,0
Масса нетто/брутто, кг	6,1/8,2
Размеры упаковки (ДхШхВ), мм	350x245x305



Артикул	56731
Модель	Энкор-140 MIG
Номинальное напряжение питания, В/Гц	220/50
Максимальная потребляемая мощность, кВт	5,2
Сварочный ток, А	40-140
Режим работы ( T=25 ° C), А	
ПВ 10%	140
ПВ 35%	75
ПВ 100%	40
Напряжение холостого хода, В	23 - 38
Диаметр проволоки, мм	0,6 - 1,0
Класс нагревостойкости изоляции	Н
Масса нетто/брутто, кг	28/30
Размеры упаковки (ДхШхВ), мм	520x310x430

Сварочный полуавтомат Энкор 140MIG с классическим дизайном дает высокое качество сварного шва. Предусмотрена ступенчатая регулировка тока, плавная регулировка подачи проволоки. Данным сварочным полуавтоматом можно проводить сварочные работы с газом и проволокой с флюсом (без газа).



Артикул	Наименование
56800	Комплект сварочный для аппарата Энкор-160 MMA
56801	Комплект сварочный для аппарата Энкор-200 MMA
56805	Наконечник сварочный 0,6 мм
56806	Наконечник сварочный 0,8 мм
56807	Наконечник сварочный 1,0 мм
56809	Сопло для полуавтомата сварочного Энкор-140 MIG
56815	Рукав для полуавтомата сварочного Энкор-140 MIG
56814	Направляющая для проволоки
56810	Ролик подающий для проволоки 0,6-0,8 мм
56812	Ролик подающий для проволоки 1,0 мм



# БЕТОНОСМЕСИТЕЛИ



56301

Бетоносмеситель БМ 120/550 ЭНКОР выделяется благодаря своей повышенной мощности – 550 Вт, а также цельному венцу, отлитому из чугуна. Характерен и жесткий бак: толщина металла нижней части 1,8 мм, верхней части 1,5 мм.

Артикул	56301
Модель	120/550
Номинальная потребляемая мощность двигателя, Вт	550
Номинальное напряжение питания, В/Гц	220/50
Тип электродвигателя	асинхронный
Передача	ременная
Объем барабана, л	120
Частота вращения барабана, об/мин	28-30
Масса нетто/брутто, кг	60/64
Размер упаковки (ДхШхВ), мм	810x710x380



56302

К особенностям бетоносмесителя БМ 140/550 ЭНКОР относится встроенная клиноременная передача, которая защищает двигатель от перегрузок, а также литые чугунные шкивы. Примечательна и простая в устройстве система натяжения ремня.

Артикул	56302
Модель	140/550
Номинальная потребляемая мощность двигателя, Вт	550
Номинальное напряжение питания, В/Гц	220/50
Тип электродвигателя	асинхронный
Передача	ременная
Объем барабана, л	140
Частота вращения барабана, об/мин	28-30
Масса нетто/брутто, кг	62/66
Размер упаковки (ДхШхВ), мм	810x710x450



56303

БМ 160/650 ЭНКОР – это бетономешалка мощностью 650 Вт и объемом барабана 160 л. Двигатель в машине защищен металлическим кожухом. Надежные асинхронные двигатели рассчитаны на длительные нагрузки, благодаря чему инструмент будет служить вам долго.

Артикул	56303
Модель	160/650
Номинальная потребляемая мощность двигателя, Вт	650
Номинальное напряжение питания, В/Гц	220/50
Тип электродвигателя	асинхронный
Передача	ременная
Объем барабана, л	160
Частота вращения барабана, об/мин	28-30
Масса нетто/брутто, кг	70/74
Размер упаковки (ДхШхВ), мм	840x730x480



56304

Бетоносмеситель БМ 180/650 ЭНКОР подойдет как для строительства небольших надворных построек – гаражей, беседок, бань и т. д., но и для строительства 2-х, 3-этажных домов.

Артикул	56304
Модель	180/650
Номинальная потребляемая мощность двигателя, Вт	650
Номинальное напряжение питания, В/Гц	220/50
Тип электродвигателя	асинхронный
Передача	ременная
Объем барабана, л	180
Частота вращения барабана, об/мин	28-30
Масса нетто/брутто, кг	72/76
Размер упаковки (ДхШхВ), мм	840x730x480



<b>Артикул</b>	<b>56305</b>
Модель	63/220
Номинальная потребляемая мощность двигателя, Вт	220
Номинальное напряжение питания, В/Гц	220/50
Тип электродвигателя	асинхронный
Передача	ременная
Объем барабана, л	63
Частота вращения барабана, об/мин	27,5
Масса нетто/брутто, кг	24/27
Размер упаковки (ДхШхВ), мм	1110x550x935

Бетоносмеситель БМ 63/220 ЭНКОР предназначен для приготовления подвижных бетонных смесей, строительных растворов, а также их сухих компонентов. Рама данной модели бетоносмесителя изолирована от электродвигателя, что повышает безопасность работ.



<b>Артикул</b>	<b>56309</b>
Модель	200/850
Номинальная потребляемая мощность двигателя, Вт	850
Номинальное напряжение питания, В/Гц	220/50
Тип электродвигателя	асинхронный
Передача	ременная
Объем барабана, л	200
Частота вращения барабана, об/мин	29,5
Масса нетто/брутто, кг	69/74
Размер упаковки (ДхШхВ), мм	1260x850x1430

Бетоносмеситель БМ 200/850 ЭНКОР характеризуется своей безопасностью, надежностью и, особенно, вместительностью бака – 200 литров. Его мощность равна 850 Вт. Механизм наклона бака позволит выгружать смесь легко и быстро.



Артикул	Наименование
56310	Ремень для бетоносмесителей 120/550, 140/550
56311	Венец для бетоносмесителей 120/550, 140/550
56312	Шестерня малая для бетоносмесителей 120, 140, 160, 180л
56315	Ремень для бетоносмесителей 160/650, 180/650
56316	Венец для бетоносмесителей 160/650, 180/650
56325	Ремень для бетоносмесителей 63/220
56326	Шестерня малая для бетоносмесителя 63/220
56327	Шкив для бетоносмесителя 63/220
56328	Ремень для бетоносмесителя 200/850
56329	Шестерня малая для бетоносмесителя 200/850
56330	Венец для бетоносмесителя 200/850
56331	Шкив для бетоносмесителя 200/851



**ЭНКОР**

**ТЕПЛОТЕХНИКА**





Тепловентиляторы Энкор предназначены для нагрева воздуха в помещениях различных объемов, таких как производственные цеха, складские и офисные помещения. Высокая производительность воздушного потока тепловентиляторов Энкор позволяет быстро и равномерно прогреть воздух во всем помещении. Ступенчатая регулировка мощности работы, автоматическая поддержка заданной температуры позволят выбрать оптимальный режим работы.



40951

Артикул	40951
Модель	Энкор ТВЭ-2-1
Номинальное напряжение питания, В/Гц	220/50
Номинальная потребляемая мощность, Вт	2000
Производительность по воздуху, м <sup>3</sup> /ч	186
Масса нетто/брутто, кг	3,5/4
Габаритные размеры (ДхШхВ), мм	250x240x348



40952

Артикул	40952
Модель	Энкор ТВЭ-3-1
Номинальное напряжение питания, В/Гц	220/50
Номинальная потребляемая мощность, Вт	3000
Производительность по воздуху, м <sup>3</sup> /ч	450
Масса нетто/брутто, кг	5,4/6,2
Габаритные размеры (ДхШхВ), мм	310x290x440



40953

Артикул	40953
Модель	Энкор ТВЭ-5-1
Номинальное напряжение питания, В/Гц	220/50
Номинальная потребляемая мощность, Вт	5000
Производительность по воздуху, м <sup>3</sup> /ч	540
Масса нетто/брутто, кг	6,1/6,9
Габаритные размеры (ДхШхВ), мм	310x290x440



40954

Артикул	40954
Модель	Энкор ТВЭ-5-3
Номинальное напряжение питания, В/Гц	380/50
Номинальная потребляемая мощность, Вт	5000
Производительность по воздуху, м <sup>3</sup> /ч	540
Масса нетто/брутто, кг	6,1/6,9
Габаритные размеры (ДхШхВ), мм	310x290x440

# ТЕПЛОВЕНТИЛЯТОРЫ

ЭНКОР®



Артикул	40955
Модель	Энкор ТВЭ-9-3
Номинальное напряжение питания, В/Гц	380/50
Номинальная потребляемая мощность, Вт	9000
Производительность по воздуху, м³/ч	1086
Масса нетто/брутто, кг	11,3/12,1
Габаритные размеры (ДхШхВ), мм	400x400x565



Артикул	40956
Модель	Энкор ТВЭ-15-3
Номинальное напряжение питания, В/Гц	380/50
Номинальная потребляемая мощность, Вт	15000
Производительность по воздуху, м³/ч	1292
Масса нетто/брутто, кг	14,3/15,4
Габаритные размеры (ДхШхВ), мм	420x365x570

САДОВОЕ ОБОРУДОВАНИЕ



ЭНКОР

Красивый газон  
без нее невозможен!



# КУЛЬТИВАТОРЫ

ЭНКОР

Культиваторы оснащены двигателями марки LONCHIN и MAIFENG. Двигатели этих производителей зарекомендовали себя хорошими ходовыми качествами, высокой надежностью и большим ресурсом. Надежная трансмиссия. Возможность установки дополнительного оборудования.



56530

Артикул	56530
Модель	Энкор-КБ 4,0/380
Тип двигателя	OVH, 4-тактный
Мощность двигателя, л.с.	4
Рабочий объем двигателя, см <sup>3</sup>	140
Стартер	ручной
Рабочий орган	дисковые фрезы
Количество передач (вперед)	1
Ширина культивации, см	38
Глубина культивации, см	20
Объем топливного бака, л	1,2
Заправочный объем масла, л	0,6
Масса нетто/брутто, кг	29/34
Размер упаковки (ДхШхВ), мм	610x400x620

Двигатель LONCHIN, мощностью 4 л.с. Ременно-зубчатая трансмиссия позволяет обрабатывать участки с тяжелой почвой.



56532

Артикул	56532
Модель	Энкор-КБ 5,5/850
Тип двигателя	OVH, 4-тактный
Мощность двигателя, л.с.	5,5
Рабочий объем двигателя, см <sup>3</sup>	163
Стартер	ручной
Рабочий орган	дисковые фрезы
Количество передач (вперед)	1
Ширина культивации, см	30,50,85
Глубина культивации, см	33
Объем топливного бака, л	3,6
Заправочный объем масла, л	0,6
Масса нетто/брутто, кг	55/60
Размер упаковки (ДхШхВ), мм	600x420x740

Двигатель MAIFENG мощностью 5,5 л.с., ременно-цепная трансмиссия обеспечивает плавный ход агрегата и способность передавать большие усилия на рабочий инструмент.



56533

Артикул	56533
Модель	Энкор-КБ 6,5/850
Тип двигателя	OVH, 4-тактный
Мощность двигателя, л.с.	6,5
Рабочий объем двигателя, см <sup>3</sup>	196
Стартер	ручной
Рабочий орган	дисковые фрезы
Количество передач (вперед)	1/1
Ширина культивации, см	30,50,85
Глубина культивации, см	33
Объем топливного бака, л	3,6
Заправочный объем масла, л	0,6
Масса нетто/брутто, кг	60/65
Размер упаковки (ДхШхВ), мм	825x420x750

Двигатель MAIFENG мощностью 6,5 л.с., ременно-цепная трансмиссия. Две скорости позволят производить обработку грунта в труднодоступных местах.



56538

Окучник

Грунтозацепы

Цепное устройство

56539

Артикул	Наименование
56538	Комплект навесного оборудования КБ 5,5/6,5
56539	Глулг для перепашки КБ 5,5/6,5

# БЕНЗИНОВЫЕ ГАЗОНОКОСИЛКИ



Двигатели газонокосилок имеют верхнее расположение клапанов, что делает их более экономичными. В конструкции косилок используется надежная стальная дека. Вместительный тканевый травосборник, центральная регулировка высоты кошения.



Артикул	56500
Модель	Энкор - ГКБ 3,5/40
Тип двигателя	ОВН, 4-тактный
Мощность двигателя, л.с.	3,5
Рабочий объем двигателя, см <sup>3</sup>	123
Максимальная частота вращения двигателя без нагрузки, об/мин	2800
Емкость топливного бака, л	1,0
Стартер	ручной
Ширина кошения, мм	400
Высота кошения, мм	40-85
Травосборник, л	50
Тип перемещения	ручной
Масса нетто/брутто, кг	26/28
Размер упаковки (ДхШхВ), мм	690x530x430

Модель с двумя режимами кошения, сбор в травосборник и кошение с выбросом назад.



Артикул	56501
Модель	Энкор - ГКБ 3,5/46
Тип двигателя	ОВН, 4-тактный
Мощность двигателя, л.с.	3,5
Рабочий объем двигателя, см <sup>3</sup>	123
Максимальная частота вращения двигателя без нагрузки, об/мин	2800
Емкость топливного бака, л	1,0
Стартер	ручной
Ширина кошения, мм	460
Высота кошения, мм	30-80
Травосборник, л	60
Тип перемещения	ручной
Масса нетто/брутто, кг	32/34
Размер упаковки (ДхШхВ), мм	810x560x430

Модель с двумя режимами кошения, сбор в травосборник и кошение с выбросом назад.



Артикул	56502
Модель	Энкор - ГКБС 3,5/46
Тип двигателя	ОВН, 4-тактный
Мощность двигателя, л.с.	3,5
Рабочий объем двигателя, см <sup>3</sup>	123
Максимальная частота вращения двигателя без нагрузки, об/мин	2800
Емкость топливного бака, л	1,0
Стартер	ручной
Ширина кошения, мм	460
Высота кошения, мм	25-80
Травосборник, л	60
Тип перемещения	самоходная
Масса нетто/брутто, кг	34/36
Размер упаковки (ДхШхВ), мм	810x560x430

Самоходная газонокосилка с приводом на задние колеса. Два режима кошения: сбор в травосборник; кошение с выбросом назад.

# БЕНЗИНОВЫЕ ГАЗОНОКОСИЛКИ

ЭНКОР



56503

Артикул	56503
Модель	Энкор - ГКБС 5,0/51
Тип двигателя	ОВН, 4-тактный
Мощность двигателя, л.с.	5,0
Рабочий объем двигателя, см <sup>3</sup>	139
Максимальная частота вращения двигателя без нагрузки, об/мин	2800
Емкость топливного бака, л	1,5
Стартер	ручной
Ширина кошения, мм	510
Высота кошения, мм	30-85
Травосборник, л	65
Тип перемещения	самоходная
Масса нетто/брутто, кг	35/37
Размер упаковки (ДхШхВ), мм	860x560x430

Самоходная газонокосилка с приводом на задние колеса. Четыре режима кошения: сбор в травосборник; кошение с выбросом назад; кошение с выбросом вбок; функция мульчирования. Вместительный тканевый травосборник.



56504

Артикул	56504
Модель	Энкор - ГКБ 3,5/51
Тип двигателя	ОВН, 4-тактный
Мощность двигателя, л.с.	3,5
Рабочий объем двигателя, см <sup>3</sup>	123
Максимальная частота вращения двигателя без нагрузки, об/мин	2800
Емкость топливного бака, л	1,0
Стартер	ручной
Ширина кошения, мм	460
Высота кошения, мм	20-70
Травосборник, л	нет
Тип перемещения	ручной
Масса нетто/брутто, кг	28/30
Размер упаковки (ДхШхВ), мм	790x570x380

Надежная и простая в эксплуатации модель газонокосилки. Два режима кошения, кошение с выбросом травы в сторону и функция мульчирования.



56506

56507

Артикул	Наименование
56506	Нож для ГКБ 3,5/40
56507	Нож для ГКБ 3,5/46, ГКБС 3,5/46
56508	Нож для ГКБС 5,0/51
56509	Нож для ГКБ 3,5/51

# ЭЛЕКТРИЧЕСКИЕ ГАЗОНОКОСИЛКИ

Газонокосилки оборудованы асинхронными электродвигателями для долговечной и надежной работы. Съемный травосборник позволяет работать с кошением и сбором травы в травосборник и кошением с выбросом назад. Высота кошения регулируется в трех положениях. Прочный пластиковый корпус, складные рукоятки облегчат транспортировку и хранение инструмента.



56400

Артикул	56400
Модель	КЭ-900/32
Номинальная потребляемая мощность двигателя, Вт	900
Номинальное напряжение питания, В/Гц	220/50
Тип электродвигателя	асинхронный
Частота вращения ножа на холостом ходу, об/мин	2850
Ширина кошения, мм	320
Высота кошения, мм	25/40/55
Объем травосборника, л	35
Масса нетто/брутто, кг	11/12,5
Размер упаковки (ДхШхВ), мм	580x370x275



Артикул	56401
Модель	КЭ-1400/38
Номинальная потребляемая мощность двигателя, Вт	1400
Номинальное напряжение питания, В/Гц	220/50
Тип электродвигателя	асинхронный
Частота вращения ножа на холостом ходу, об/мин	2850
Ширина кошения, мм	380
Высота кошения, мм	25/40/55
Объем травосборника, л	40
Масса нетто/брутто, кг	14,06/15,22
Размер упаковки (ДхШхВ), мм	650x460x315

## БЕНЗИНОВЫЕ ТРИММЕРЫ

Широкий ассортимент бензиновых триммеров позволит подобрать модель, максимально подходящую вашим требованиям. Триммеры оснащены надежными двигателями разной мощности. Надежная конструкция триммеров увеличивает срок эксплуатации.



Артикул	56510
Модель	Энкор - ТБ 1,0/26
Мощность двигателя, л.с.	1,0
Рабочий объем двигателя, см <sup>3</sup>	26
Частота вращения двигателя на холостом ходу, об/мин	2700-3000
Максимальная частота вращения двигателя без нагрузки, об/мин	8000
Режущий элемент	нейлоновый корд
Диаметр нейлонового корда, мм	2,0
Направление вращения режущего элемента	правое
Ширина кошения (нейлоновый корд), мм	400
Емкость топливного бака, л	0,5
Уровень звуковой мощности, дБА	110
Штанга, мм	1400
Масса нетто/брутто, кг	5,2/6,7
Размер упаковки (ДхШхВ), мм	980x240x260

Легкий и компактный инструмент. Триммер оснащен стальной разборной штангой. Отсутствие в конструкции редуктора делает триммер более легким.



Артикул	56511
Модель	Энкор - ТБ 1,0/25
Мощность двигателя, л.с.	1,0
Рабочий объем двигателя, см <sup>3</sup>	25,4
Частота вращения двигателя на холостом ходу, об/мин	2700-3000
Максимальная частота вращения двигателя без нагрузки, об/мин	8500
Режущий элемент	нейлоновый корд / нож
Диаметр нейлонового корда, мм	2,4
Направление вращения режущего элемента	левое
Максимальная частота вращения режущего элемента без нагрузки, об/мин	6200
Ширина кошения (нейлоновый корд/диск), мм	460/255
Емкость топливного бака, л	0,7
Уровень звуковой мощности, дБА	112
Посадочный диаметр диска, мм	25,4
Штанга, мм	1600
Масса нетто/брутто, кг	5,8/7,3
Размер упаковки (ДхШхВ), мм	330x260x250

Триммер оснащен прямой штангой с редуктором, что позволяет выбрать в качестве рабочего элемента леску или нож, в зависимости от жесткости скашиваемой травы. Удобная велосипедная рукоятка, наплечный ремень обеспечат комфортную работу в течение длительного времени.

# БЕНЗИНОВЫЕ ТРИММЕРЫ

ЭНКОР

Триммер оснащен прямой штангой с редуктором, что позволяет выбрать в качестве рабочего элемента леску или нож, в зависимости от жесткости скашиваемой травы. Удобная велосипедная рукоятка, наплечный ремень обеспечат комфортную работу в течение длительного времени.



56512

Артикул	56512
Модель	Энкор - ТБ 1,2/33
Мощность двигателя, л.с.	1,2
Рабочий объем двигателя, см <sup>3</sup>	32,6
Частота вращения двигателя на холостом ходу, об/мин	2700-3000
Максимальная частота вращения двигателя без нагрузки, об/мин	8500
Режущий элемент	нейлоновый корд / нож
Диаметр нейлонового корда, мм	2,4
Направление вращения режущего элемента	левое
Максимальная частота вращения режущего элемента без нагрузки, об/мин	6200
Ширина кошения (нейлоновый корд/диск), мм	460/255
Емкость топливного бака, л	0,75
Уровень звуковой мощности, дБА	110
Посадочный диаметр диска, мм	25,4
Штанга, мм	1600
Масса нетто/брутто, кг	6,7/8,2
Размер упаковки (ДхШхВ), мм	330x260x250



56513

Артикул	56513
Модель	Энкор - ТБ 1,7/43
Мощность двигателя, л.с.	1,7
Рабочий объем двигателя, см <sup>3</sup>	42,7
Частота вращения двигателя на холостом ходу, об/мин	2700-3000
Максимальная частота вращения двигателя без нагрузки, об/мин	8500
Режущий элемент	нейлоновый корд / нож
Диаметр нейлонового корда, мм	2,4
Направление вращения режущего элемента	левое
Максимальная частота вращения режущего элемента без нагрузки, об/мин	6200
Ширина кошения (нейлоновый корд/диск), мм	460/255
Емкость топливного бака, л	1,1
Уровень звуковой мощности, дБА	110
Посадочный диаметр диска, мм	25,4
Штанга, мм	1600
Масса нетто/брутто, кг	7,4/8,9
Размер упаковки (ДхШхВ), мм	330x260x250



56517

56519

Артикул	Наименование
56517	Катушка с леской для ТБ 1,0/26
56518	Катушка с леской для ТБ1,0/25, ТБ1,2/33, ТБ1,7/43
56519	Нож для ТБ 1,0/25, ТБ 1,2/33, ТБ 1,7/43



Триммеры оснащены мощным электродвигателем с верхним расположением. Разборная штанга упрощает транспортировку и хранение. Функция разблокировки выключателя обеспечит безопасность работ.



НОВИНКА

56412

Артикул	56412
Модель	ТЭ-1200/38
Номинальная потребляемая мощность двигателя, Вт	1200
Номинальное напряжение питания, В/Гц	220/50
Тип электродвигателя	коллекторный
Частота вращения режущего элемента на холостом ходу, об/мин	7500
Режущий элемент	нейлоновый корд
Ширина кошения, мм	380
Диаметр нейлонового корда, мм	1,6
Подача корда	полуавтомат.
Масса нетто/брутто, кг	6/7
Размер упаковки (ДхШхВ), мм	910x220x120

Изогнутая штанга триммера позволяет окашивать траву в труднодоступных местах.



НОВИНКА

56413

Артикул	56413
Модель	ТЭ-1200/38Н
Номинальная потребляемая мощность двигателя, Вт	1200
Номинальное напряжение питания, В/Гц	220/50
Тип электродвигателя	коллекторный
Частота вращения режущего элемента на холостом ходу, об/мин	7000
Режущий элемент	нейлоновый корд/нож
Ширина кошения, мм	380/255
Диаметр нейлонового корда, мм	1,6
Подача корда	полуавтомат.
Масса нетто/брутто, кг	6,2/7,2
Размер упаковки (ДхШхВ), мм	940x220x120

Триммер оснащен прямой штангой с редуктором, что позволяет выбрать в качестве рабочего элемента леску или нож, в зависимости от жесткости скашиваемой травы. Оснащена функция плавного пуска, для надежной работы.



56420

Артикул	56420
Модель	ТЭ-250/20
Номинальная потребляемая мощность двигателя, Вт	250
Номинальное напряжение питания, В/Гц	220/50
Тип электродвигателя	коллекторный
Частота вращения режущего элемента на холостом ходу, об/мин	12000
Режущий элемент	нейлоновый корд
Ширина кошения, мм	205
Диаметр нейлонового корда, мм	1,4
Подача корда	полуавтомат.
Масса нетто/брутто, кг	1,65/1,92
Размер упаковки (ДхШхВ), мм	580x164x140



56426

Артикул	56426
Модель	ТЭ-400/30
Номинальная потребляемая мощность двигателя, Вт	400
Номинальное напряжение питания, В/Гц	220/50
Тип электродвигателя	коллекторный
Частота вращения режущего элемента на холостом ходу, об/мин	10000
Режущий элемент	нейлоновый корд
Ширина кошения, мм	300
Диаметр нейлонового корда, мм	1,4
Подача корда	полуавтомат.
Масса нетто/брутто, кг	2,68/3,08
Размер упаковки (ДхШхВ), мм	1010x109x270

Легкие триммеры с нижним расположением двигателя. Телескопическая штанга позволяет регулировать высоту в зависимости от роста оператора. Функция вращения режущей головки позволяет подрезать газон в вертикальной плоскости.



# ЭЛЕКТРИЧЕСКИЕ ТРИММЕРЫ



56427

Артикул	56427
Модель	ТЭ-450/35
Номинальная потребляемая мощность двигателя, Вт	450
Номинальное напряжение питания, В/Гц	220/50
Тип электродвигателя	коллекторный
Частота вращения режущего элемента на холостом ходу, об/мин	9000
Режущий элемент	нейлоновый корд
Ширина кошения, мм	350
Диаметр нейлонового корда, мм	1,4
Подача корда	полуавтомат.
Масса нетто/брутто, кг	2,77/3,17
Размер упаковки (ДхШхВ), мм	1010x109x270

Легкие триммеры с нижним расположением двигателя. Телескопическая штанга позволяет регулировать высоту в зависимости от роста оператора. Функция вращения режущей головки, позволяет подрезать газон в вертикальной плоскости.



56491

56498

56486

Артикул	Наименование
56485	Нож для КЭ-900/32
56486	Нож для КЭ-1400/38
56490	Катушка с леской для ТЭ-1000/35
56491	Катушка с леской для ТЭ-1000/38
56495	Нож для ТЭ-1000/38
56498	Кассета с леской для ТЭ-250/20, ТЭ-400/30, ТЭ-450/35
56499	Катушка с леской для ТЭ-250/20, ТЭ-400/30, ТЭ-450/35
56492	Катушка с леской для ТЭ-1200/38
56494	Катушка с леской для ТЭ-1200/38Н
56496	Нож для ТЭ-1200/38Н

САДОВОЕ ОБОРУДОВАНИЕ

# ЛЕСКА



56650

56651

Артикул	Наименование	Упаковка
56650	Леска нейлоновая, D 1,4 мм x 15 м, круглая	Подвес
56651	Леска нейлоновая, D 1,4 мм x 15 м, звездочка	Подвес
56652	Леска нейлоновая, D 1,6 мм x 15 м, круглая	Подвес
56653	Леска нейлоновая, D 1,6 мм x 15 м, звездочка	Подвес
56654	Леска нейлоновая, D 2,0 мм x 15 м, круглая	Подвес
56655	Леска нейлоновая, D 2,0 мм x 15 м, звездочка	Подвес
56656	Леска нейлоновая, D 2,0 мм x 120 м, круглая	Блистер
56657	Леска нейлоновая, D 2,0 мм x 120 м, звездочка	Блистер
56658	Леска нейлоновая, D 2,4 мм x 15 м, круглая	Подвес
56659	Леска нейлоновая, D 2,4 мм x 15 м, звездочка	Подвес
56660	Леска нейлоновая, D 2,4 мм x 120 м, круглая	Катушка
56661	Леска нейлоновая, D 2,4 мм x 120 м, звездочка	Катушка
56662	Леска нейлоновая, D 3,0 мм x 15 м, круглая	Подвес
56663	Леска нейлоновая, D 3,0 мм x 15 м, звездочка	Подвес
56664	Леска нейлоновая, D 3,0 мм x 120 м, круглая	Катушка
56665	Леска нейлоновая, D 3,0 мм x 120 м, звездочка	Катушка



Для увеличения срока эксплуатации пилы в конструкции установлены двигатели с хромированным цилиндром. Антивибрационная система и тормоз цепи обеспечат надежную, комфортную работу. Регулируемый масляный насос и автоматическая подача смазки на цепь продлят срок службы режущей оснастки и снизят расходы масла. Безинструментальный доступ к воздушному фильтру и свече зажигания.



56520

НОВИНКА

Артикул	56520
Модель	ПЦБ 37/16
Тип двигателя	одноцилиндровый, бензиновый, 2-тактный
Рабочий объем двигателя, см <sup>3</sup>	37,2
Мощность двигателя, кВт / л.с.	1,47 / 2
Объем топливного бака, л	0,32
Объем масляного бака, л	0,22
Длина пильной шины, мм/дюйм	400 / 16
Шаг пильной цепи, дюйм	3/8
Толщина ведущего звена, мм	1,3
Количество звеньев пильной цепи, шт	57
Масса нетто, кг	6

Карбюратор бензопилы оборудован кнопкой подкачки топлива для легкого запуска пилы.



56521

НОВИНКА

Артикул	56521
Модель	ПЦБ 45/18
Тип двигателя	одноцилиндровый, бензиновый, 2-тактный
Рабочий объем двигателя, см <sup>3</sup>	45
Мощность двигателя, кВт / л.с.	1,9 / 2,6
Объем топливного бака, л	0,55
Объем масляного бака, л	0,26
Длина пильной шины, мм/дюйм	450 / 18
Шаг пильной цепи	0,325
Толщина ведущего звена, мм	1,5
Количество звеньев пильной цепи, шт	72
Масса нетто, кг	7



56522

НОВИНКА

Артикул	56522
Модель	ПЦБ 52/20
Тип двигателя	одноцилиндровый, бензиновый, 2-тактный
Рабочий объем двигателя, см <sup>3</sup>	52
Мощность двигателя, кВт / л.с.	2,3 / 3,2
Объем топливного бака, л	0,55
Объем масляного бака, л	0,26
Длина пильной шины, мм/дюйм	500 / 20
Шаг пильной цепи	0,325
Толщина ведущего звена, мм	1,5
Количество звеньев пильной цепи, шт	76
Масса нетто, кг	7,5



56526

56525

56527

НОВИНКА

Артикул	Наименование
56525	Шина 16" для ПЦБ 37/16
56526	Шина 18" для ПЦБ 45/18
56527	Шина 20" для ПЦБ 52/20



# ЭЛЕКТРИЧЕСКИЕ ЦЕПНЫЕ ПИЛЫ

Цепная пила оснащена надежным электродвигателем. Благодаря металлическим деталям редуктора, пила выдерживает самые жесткие условия эксплуатации. Ленточный тормоз цепи этих моделей превосходит пружинные аналоги по ресурсу и времени срабатывания. Модели комплектуются оригинальной шиной и цепью Oregon.



50330

Артикул	50330
Модель	ПЦЭ-2400/18Э
Номинальное напряжение	220В/50Гц
Номинальная потребляемая мощность двигателя, Вт	2400
Длина пильной шины, мм/дюйм	457/18
Шаг цепи, дюйм	3/8
Количество зубьев цепи, шт.	62
Скорость протяжки цепи на холостом ходу м/сек	15
Толщина привода (ширина паза пильной шины), мм	1,3
Время срабатывания ограничителя отдачи, сек.	<0,12
Время срабатывания тормоза выбега, сек.	<1
Объем масляного бачка, л	0,17
Масса нетто/брутто, кг	5,3/5,8
Размер упаковки (ДхШхВ), мм	550x195x260



50333

Артикул	50333
Модель	ПЦЭ-2400/18ЭП
Номинальное напряжение	220В/50Гц
Номинальная потребляемая мощность двигателя, Вт	2400
Длина пильной шины, мм/дюйм	457/18
Шаг цепи, дюйм	3/8
Количество зубьев цепи, шт.	62
Скорость протяжки цепи на холостом ходу м/сек	13,5
Толщина привода (ширина паза пильной шины), мм	1,3
Время срабатывания ограничителя отдачи, сек.	<0,12
Время срабатывания тормоза выбега, сек.	<1
Объем масляного бачка, л	0,15
Масса нетто/брутто, кг	4,9/5,5
Размер упаковки (ДхШхВ), мм	470x240x195

САДОВОЕ ОБОРУДОВАНИЕ

## УДЛИНИТЕЛИ

Все виды удлинителей предназначены для подключения энергоемких электроприборов, удаленных от стационарной розетки. Розетки и вилки удлинителей рассчитаны на российские и европейские стандарты. Удлинители с пластиковой катушкой или пластиковой рамкой удобно сматывать и комфортно хранить.



69552

69562



69600

69580



69612

69570



69620

69630

Артикул	Наименование	Длина кабеля, м
69570	Удлинитель бытовой, 1,5 м, 3 розетки	1,5
69571	Удлинитель бытовой, 3 м, 3 розетки	3
69572	Удлинитель бытовой, 5 м, 3 розетки	5

Используется трехжильный кабель ПВХ сечением 0,75 мм. Допустимая максимальная нагрузка на удлинитель в размотанном положении 2200 Вт.



Артикул	Наименование	Длина кабеля, м
69560	Удлинитель на рамке, 10 м, 1 розетка	10
69562	Удлинитель на рамке, 20 м, 1 розетка	20
69564	Удлинитель на рамке, 30 м, 1 розетка	30
69565	Удлинитель на рамке, 40 м, 1 розетка	40
69566	Удлинитель на рамке, 50 м, 1 розетка	50

Используется трехжильный кабель ПВС сечением 1 мм. Допустимая максимальная нагрузка на удлинитель в размотанном положении 3500 Вт.

Артикул	Наименование	Длина кабеля, м
69552	Удлинитель на катушке, 20 м, 1 розетка	20
69554	Удлинитель на катушке, 30 м, 1 розетка	30
69555	Удлинитель на катушке, 40 м, 1 розетка	40
69557	Удлинитель на катушке, 50 м, 1 розетки	50

Основное предназначение удлинителей этого типа с одной выносной розеткой - подключение газонокосилок, у которых предусмотрен короткий сетевой провод и фиксатор для соединения кабелей инструмента и удлинителя. Используется трехжильный кабель ПВС сечением 1 мм. Допустимая максимальная нагрузка на удлинитель в размотанном положении 3500 Вт.

Артикул	Наименование	Длина кабеля, м
69620	Удлинитель силовой на катушке, 20 м, 4 розетки, ЭНКОР "Призма"	20
69622	Удлинитель силовой на катушке, 30 м, 4 розетки, ЭНКОР "Призма"	30
69623	Удлинитель силовой на катушке, 40 м, 4 розетки, ЭНКОР "Призма"	40
69624	Удлинитель силовой на катушке, 50 м, 4 розетки, ЭНКОР "Призма"	50

Форма катушки имеет форму правильного треугольника, любая сторона которого имеет одинаковую устойчивость и позволяет работать с удлинителем в любых положениях. Используется трехжильный кабель ПВС сечением 1 мм. Допустимая максимальная нагрузка на удлинитель в размотанном положении 3500 Вт.

Артикул	Наименование	Длина кабеля, м
69612	Удлинитель катушка-чемодан, 20 м, 4 розетки	20
69614	Удлинитель катушка-чемодан, 30 м, 4 розетки	30
69615	Удлинитель катушка-чемодан, 40 м, 4 розетки	40
69616	Удлинитель катушка-чемодан, 50 м, 4 розетки	50

Удлинители катушка-чемодан предназначены для подключения энергоемких электроприборов, удаленных на значительном расстоянии от стационарной розетки. Розетки и вилки удлинителей рассчитаны на российские и европейские стандарты. Пластиковая катушка-чемодан позволяет удобно сматывать и комфортно хранить удлинитель. Удлинитель предназначен для подключения одного-четырёх электроприборов. Пластиковая ручка позволяет комфортно переносить удлинитель. Закрытый корпус удлинителя обеспечивает удлинителю современный и компактный вид. Используется трехжильный кабель ПВС сечением 1 мм. Допустимая максимальная нагрузка на удлинитель в размотанном положении 3500 Вт. Удлинитель имеет четыре розетки.

Артикул	Наименование	Длина кабеля, м
69600	Удлинитель на катушке силовой, 20 м, 4 розетки	20
69602	Удлинитель на катушке силовой, 30 м, 4 розетки	30
69603	Удлинитель на катушке силовой, 40 м, 4 розетки	40
69604	Удлинитель на катушке силовой, 50 м, 4 розетки	50

Удлинители на катушке предназначены для подключения энергоемких электроприборов, удаленных на значительном расстоянии от стационарной розетки. Розетки и вилки удлинителей рассчитаны на российские и европейские стандарты. Пластиковая катушка позволяет удобно сматывать и комфортно хранить удлинитель. Используется трехжильный кабель ПВС сечением 1,5 мм. Допустимая максимальная нагрузка на удлинитель в размотанном положении 3500 Вт. Удлинитель имеет четыре розетки.

Артикул	Наименование	Длина кабеля, м
69580	Удлинитель на мет. катушке силовой, 20 м, 4 розетки	20
69581	Удлинитель на мет. катушке силовой, 30 м, 4 розетки	30
69582	Удлинитель на мет. катушке силовой, 40 м, 4 розетки	40
69583	Удлинитель на мет. катушке силовой, 50 м, 4 розетки	50

Удлинители на катушке предназначены для подключения энергоемких электроприборов, удаленных на значительном расстоянии от стационарной розетки. Розетки и вилки удлинителей рассчитаны на российские и европейские стандарты. Металлическая катушка защищает от механических ударов и позволяет удобно сматывать и комфортно хранить удлинитель. Резиновые заглушки защищают от попадания влаги к токоведущим частям. Используется трехжильный кабель ПВС сечением 1,5 мм. Допустимая максимальная нагрузка на удлинитель в размотанном положении 3500 Вт. Удлинитель имеет четыре розетки.

Артикул	Наименование	Длина кабеля, м
69630	Удлинитель на катушке, 20 м, 1 розетка, ЭНКОР "Призма"	20
69632	Удлинитель на катушке, 30 м, 1 розетка, ЭНКОР "Призма"	30
69633	Удлинитель на катушке, 40 м, 1 розетка, ЭНКОР "Призма"	40
69634	Удлинитель на катушке, 50 м, 1 розетка, ЭНКОР "Призма"	50

Форма катушки имеет форму правильного треугольника, любая сторона которого имеет одинаковую устойчивость и позволяет работать с удлинителем в любых положениях.

Основное предназначение удлинителей этого типа с одной выносной розеткой - подключение газонокосилок, у которых предусмотрен короткий сетевой провод и фиксатор для соединения кабелей инструмента и удлинителя. Используется трехжильный кабель ПВС сечением 1 мм. Допустимая максимальная нагрузка на удлинитель в размотанном положении 3500 Вт.

# СНЕГОУБОРОЧНЫЕ МАШИНЫ

Снегоуборочные машины оборудованы двигателями марки LONCHIN. Двигатели этого производителя зарекомендовали себя хорошими ходовыми качествами, высокой надежностью и большим ресурсом. Стальной желоб и дефлектор имеют регулировки направления и дальности выброса снега. Агрессивная заточка шнека подходит для уборки слежавшегося снега. Протекторы колес предназначены для перемещения по снегу и льду.



56546

Артикул	56546
Модель	MC 55-1
Тип двигателя	OVH, 4-тактный
Мощность двигателя, л. с.	5,5
Объем двигателя, см <sup>3</sup>	163
Старт	ручной
Наличие фары	нет
Тип перемещения	колеса
Количество скоростей (вперед/назад)	5/2
Ширина захвата, см	56
Высота захвата, см	51
Угол поворота желоба для выброса снега, град.	190
Объем топливного бака, л	3,6
Расход топлива в час, л/час	1
Заправочный объем масла, л	0,6
Масса (нетто/брутто), кг	75/85
Размер упаковки, мм	910x645x730



56547

Артикул	56547
Модель	MC 65-1
Тип двигателя	OVH, 4-тактный
Мощность двигателя, л. с.	6,5
Объем двигателя, см <sup>3</sup>	196
Старт	ручной
Наличие фары	нет
Тип перемещения	колеса
Количество скоростей (вперед/назад)	5/2
Ширина захвата, см	56
Высота захвата, см	51
Угол поворота желоба для выброса снега, град.	190
Объем топливного бака, л	3,6
Расход топлива в час, л/час	1
Заправочный объем масла, л	0,6
Масса (нетто/брутто), кг	75/85
Размер упаковки, мм	910x645x730



56548

Артикул	56548
Модель	MC 65-1 ЭЛ
Тип двигателя	OVH, 4-тактный
Мощность двигателя, л. с.	6,5
Объем двигателя, см <sup>3</sup>	196
Старт	ручной/ электростартер
Источник питания электрического стартера	аккумулятор 12 В
Наличие фары	да
Тип перемещения	колеса
Количество скоростей (вперед/назад)	5/2
Ширина захвата, см	56
Высота захвата, см	51
Угол поворота желоба для выброса снега, град.	190
Объем топливного бака, л	3,6
Расход топлива в час, л/час	1
Заправочный объем масла, л	0,6
Масса (нетто/брутто), кг	80/90
Размер упаковки, мм	910x645x730

Машина оборудована электрическим стартером и источником питания 12В для облегчения запуска двигателя. Оснащена фарой для работы в темное время суток.



56549

Артикул	56549
Модель	МС 80-1 ЭЛ
Тип двигателя	OVH, 4-тактный
Мощность двигателя, л. с.	9
Объем двигателя, см <sup>3</sup>	270
Старт	ручной/ электростартер
Источник питания электрического стартера	сеть 220 В
Наличие фары	да
Тип перемещения	колеса
Количество скоростей (вперед/назад)	4/2
Ширина захвата, см	71
Высота захвата, см	56
Угол поворота желоба для выброса снега, град.	190
Объем топливного бака, л	6
Расход топлива в час, л/час	1,7
Заправочный объем масла, л	0,95
Масса (нетто/брутто), кг	110/120
Размер упаковки, мм	1150x760x800

Машина оснащена электрическим стартером с источником питания 220В, что позволит запустить двигатель при низких температурах. Рычаги переключения скорости движения и дальности выброса снега находятся на панели оператора, что способствует комфорту пользователя. Оснащена фарой для работы в темное время суток.



56550

Артикул	56550
Модель	МС 110-1 ЭЛ
Тип двигателя	OVH, 4-тактный
Мощность двигателя, л. с.	11
Объем двигателя, см <sup>3</sup>	337
Старт	ручной/ электростартер
Источник питания электрического стартера	сеть 220 В
Наличие фары	да
Тип перемещения	колеса
Количество скоростей (вперед/назад)	4/2
Ширина захвата, см	71
Высота захвата, см	56
Угол поворота желоба для выброса снега, град.	190
Объем топливного бака, л	6,5
Расход топлива в час, л/час	1,9
Заправочный объем масла, л	1,1
Масса (нетто/брутто), кг	115/125
Размер упаковки, мм	1150x760x800

Машина оснащена электрическим стартером с источником питания 220В, что позволит запустить двигатель при низких температурах. Рычаги переключения скорости движения и дальности выброса снега находятся на панели оператора, что способствует комфорту пользователя. Оснащена фарой для работы в темное время суток.



56551

Артикул	56551
Модель	МС 110-1 ЭЛТ
Тип двигателя	OVH, 4-тактный
Мощность двигателя, л. с.	11
Объем двигателя, см <sup>3</sup>	337
Старт	ручной/ электростартер
Источник питания электрического стартера	сеть 220 В
Наличие фары	да
Тип перемещения	гусеницы
Количество скоростей (вперед/назад)	4/2
Ширина захвата, см	71
Высота захвата, см	56
Угол поворота желоба для выброса снега, град.	190
Объем топливного бака, л	6,5
Расход топлива в час, л/час	1,9
Заправочный объем масла, л	1,1
Масса (нетто/брутто), кг	115/125
Размер упаковки, мм	1150x760x800

Машина гусеничного типа передвижения. Гусеничный привод способствует плавному передвижению по участку со сложным рельефом. Рычаги разблокировки траков, переключения скорости движения и дальности выброса снега находятся на панели оператора, что способствует комфорту пользователя. Оснащена фарой для работы в темное время суток.



# ТАЧКИ



Легкая, весом всего в 8,4 кг, садовая тачка 111 способна перевозить грузы весом до 120 кг. Благодаря тому, что колесо у нее одно, она более маневренна, чем тачки других типов, поэтому прекрасно подходит как для работ в саду или огороде, так и для вывоза мусора.

Артикул	56580
Модель	Тачка 111
Объем кузова, л	65
Грузоподъемность, кг	120
Толщина металла кузова, мм	0,6
Вес, кг	8,4
Покрытие кузова	оцинкованный
Тип колеса	пневматическое, металлический обод, подшипник



Тачка 211 т/з – это «перевозчик» грузоподъемностью 130 кг и собственным весом, равным 10 кг. Данная модель оснащена удобной подставкой, которая придает тачке дополнительную надежность и устойчивость.

Артикул	56581
Модель	Тачка 211
Объем кузова, л	65
Грузоподъемность, кг	130
Толщина металла кузова, мм	0,6
Вес, кг	10,1
Покрытие кузова	оцинкованный
Тип колеса	пневматическое, металлический обод, подшипник



Одноколесная строительная тачка 311 – настоящий трудолюбивый муравей. Ее вес равен всего 13,5 кг, а грузоподъемность – целых 200 кг. Такое приспособление можно грузить песком, деревом, бетонными кубами, колесами для авто и так далее.

Артикул	56582
Модель	Тачка строительная 311
Объем кузова, л	90
Грузоподъемность, кг	200
Толщина металла кузова, мм	0,8
Вес, кг	13,5
Покрытие кузова	оцинкованный
Тип колеса	пневматическое, металлический обод, подшипник



Превосходная устойчивость, какой бы груз на нее ни пал – это о двухколесной строительной тачке 322. Жесткое крепление на оси и вместительный кузов делают ее высоконадежной, а конструкция со скошенной передней частью способствует оптимальному распределению груза.

Артикул	56583
Модель	Тачка строительная двухколесная 322
Объем кузова, л	90
Грузоподъемность, кг	250
Толщина металла кузова, мм	0,8
Вес, кг	16
Покрытие кузова	оцинкованный
Тип колеса	пневматическое, металлический обод, подшипник

## КОЛЕСА ДЛЯ ТАЧЕК

Артикул колеса	56590	56591	56592	56593
Устанавливается на тачку	111 Арт. (56580)	211 Арт. (56581)	311 Арт. (56582)	322 Арт. (56583)
Наружный диаметр колеса, мм	355	355	400	355
Ширина профиля колеса, мм	70	70	90	70
Диаметр диска, мм	225	225	225	225
Диаметр отверстия под ось, мм	15,2	15,2	12	20,5
Ширина ступицы диска, мм	100	92	101	90
Рекомендуемое давление, Атм.	2,0-2,1	2,0-2,1	2,0-2,1	2,0-2,1
Материал диска	сталь	сталь	сталь	сталь
Наличие подшипника	да	да	да	да

# БУРЫ САДОВО-СТРОИТЕЛЬНЫЕ



Буры универсальные садово-строительные предназначены для бурения грунта любого типа с целью установки столбов, заливки фундаментных опор, для посадки растений и т.д. Глубина бурения до 1.6 м. Возможно бурение неглубоких скважин на воду до 11 м. С использованием дополнительных удлинителей.



Артикул	Наименование
81295	Бур универсальный садово-строительный 160 мм
81296	Бур универсальный садово-строительный 195 мм
83498	Бур универсальный садово-строительный 250 мм
81618	Удлинитель для бура садово-строительного 1 м
84520	Бур универсальный садово-строительный 110 мм

## ЛОПАТЫ



Артикул	Наименование	Вес, г	Длина, см
85775	Лопата совковая Энкор	2500	131
85776	Лопата штыковая Энкор	1900	117
85777	Лопата штыковая "Люкс" Энкор	1960	117
85778	Лопата для снега Энкор	1100	130
85779	Лопата для снега "Люкс" Энкор	1000	131
85780	Лопата штыковая укороченная Энкор	1500	79
85781	Лопата для снега укороченная "Люкс" Энкор	800	101
86432	Ручка для лопаты Энкор	120	

Высококачественные лопаты произведенные в России, с использованием современных технологий производства. Штыковые лопаты. Двойное соединение черенка со штыком (сварка + стальная клепка). Штык сделан из закаленной стали (при деформации возвращает свою форму), изгиб ручки обеспечивает комфорт при любых работах. Совковые лопаты. Двойное соединение черенка со штыком (сварка + стальная клепка), специальная форма черенка обеспечивает комфорт при любом виде работ, удобная ручка. Лопаты для уборки снега. Классическая лопата с деревянной ручкой для уборки снега на небольших площадях. Лопаты серии «Люкс» Штыковые лопаты. Штык из закаленной стали и накладка из ПВХ для тепло- и электроизоляции. Лопаты для уборки снега — обычные и укороченные. Морозостойкий пластик не подведет даже в -30°.



# ШЛАНГИ САДОВЫЕ



Артикул	Наименование
45901	Шланг 1/2" x 20м ВЕДУГА Классик
45902	Шланг 1/2" x 50м ВЕДУГА Классик
45903	Шланг 3/4" x 25м ВЕДУГА Классик
45904	Шланг 3/4" x 50м ВЕДУГА Классик
45911	Шланг 1/2" x 20м ВЕДУГА Премиум
45912	Шланг 1/2" x 50м ВЕДУГА Премиум
45913	Шланг 3/4" x 25м ВЕДУГА Премиум
45914	Шланг 3/4" x 50м ВЕДУГА Премиум
45915	Шланг 1" x 25м ВЕДУГА Премиум
45922	Шланг 1/2" x 20м ВЕДУГА Элит
45923	Шланг 1/2" x 50м ВЕДУГА Элит
45924	Шланг 3/4" x 25м ВЕДУГА Элит
45925	Шланг 3/4" x 50м ВЕДУГА Элит
45930	Шланг для соединения моечных аппаратов 7,5м

### Шланг поливочный садовый армированный «Ведуга» Элит 1/2" и 3/4"

Армированный 3-х слойный шланг из ПВХ предназначен для интенсивного использования в течение длительного времени. Увеличенная толщина стенки, 24-нитиевое встречно-диагональное армирование, стойкость к заломам и скручиванию, отсутствие перегибов и узлов, повышенная гибкость, износостойкость, устойчивость к давлению воды. Изготовлен из пластиков ПВХ с применением экологически чистых кальций-цинковых стабилизаторов. Верхний слой устойчив к УФ-лучам. Выпускается в бухтах по 20м и 50м (1/2"), 25м и 50м (3/4").

### Шланг поливочный садовый армированный «Ведуга» Премиум 1/2", 3/4" и 1"

Армированный 3-х слойный шланг из ПВХ предназначен для интенсивного использования. Стандартная толщина стенки, 24-нитиевое диагональное армирование, стойкость к скручиванию и перегибам, высокая гибкость, износостойкость, устойчивость к давлению воды. Изготовлен из пластиков ПВХ с применением экологически чистых кальций-цинковых стабилизаторов. Верхний слой устойчив к УФ-лучам. Выпускается в бухтах по 20м и 50м (1/2"), 25м и 50м (3/4") и 25м (1").

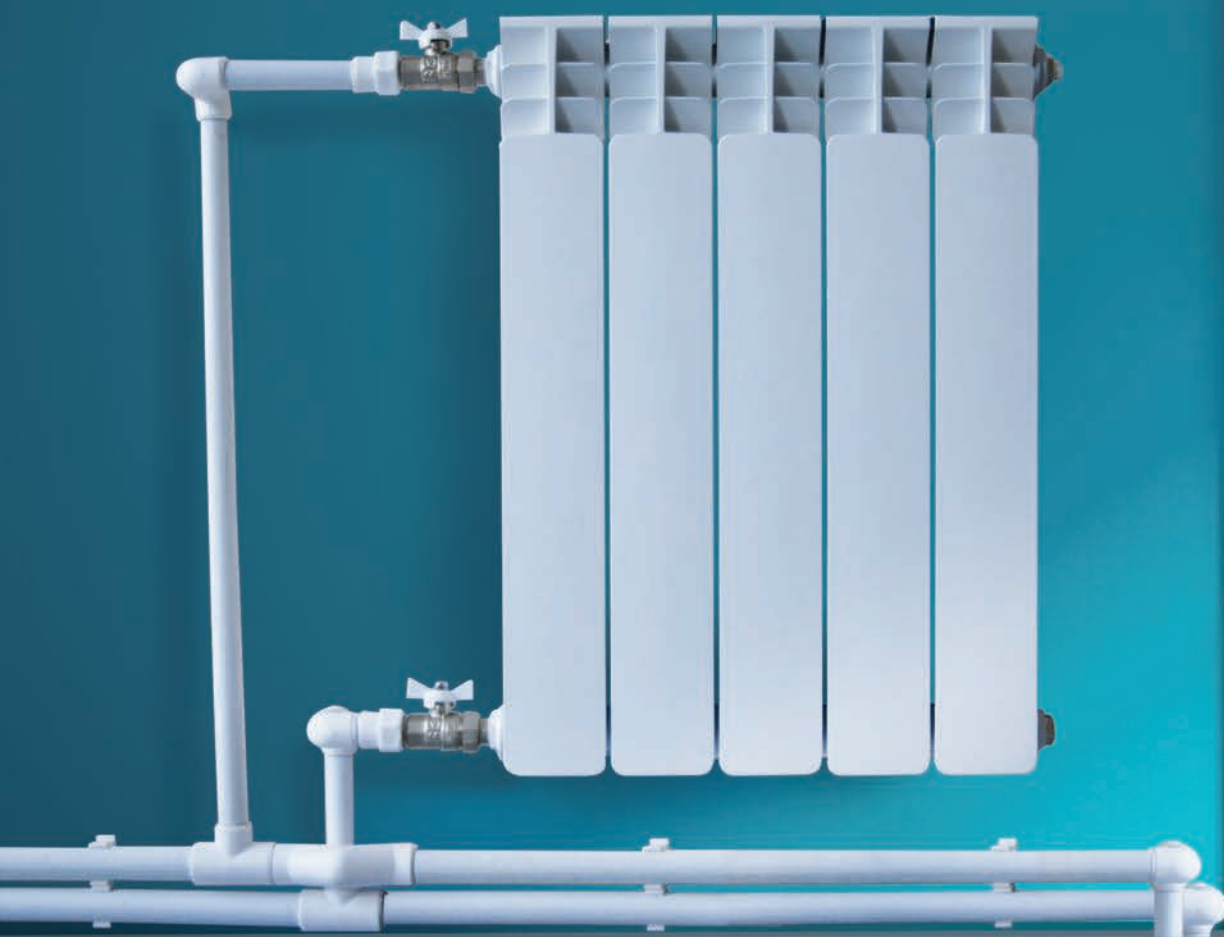
### Шланг поливочный садовый армированный «Ведуга» Классик 1/2" и 3/4"

Армированный 3-х слойный шланг из ПВХ предназначен для умеренного использования. Стандартная толщина стенки, 24-нитиевое диагональное армирование, гибкость, устойчивость к давлению воды. Изготовлен из пластиков ПВХ с применением экологически чистых кальций-цинковых стабилизаторов. Верхний слой устойчив к УФ-лучам. Выпускается в бухтах по 20м и 50м (1/2"), 25м и 50м (3/4").



**ЭНКОР**

**ВОДОСНАБЖЕНИЕ  
И ОТОПЛЕНИЕ**





## ПОЛИЭТИЛЕНОВЫЕ ТРУБЫ

Полиэтиленовые трубы широко используются в системах водоснабжения и канализации. Они завоевали популярность благодаря своему небольшому весу, высокой прочности и химической стойкости, отсутствию коррозии. Они просты в монтаже и имеют большой срок службы. Полиэтиленовые трубы не требуют дополнительного обслуживания, имеют низкую теплопроводность. Длина бухты диаметров 25,32,40 мм - 100 метров. Для удобства на поверхности трубы нанесены метровые разметки.



Артикул	45501	45502	45503
Марка полиэтилена	ПЭ 100	ПЭ 100	ПЭ 100
Наружный диаметр трубы, мм	25	32	40
Толщина стенки трубы, мм	2	2,4	3
Максимальное рабочее давление, бар	12,5	12,5	12,5
Длина бухты, м	100	100	100
Диапазон рабочих температур, °С	0 - + 40	0 - + 40	0 - + 40

## ПОЛИПРОПИЛЕНОВЫЕ ТРУБЫ

Самые распространенные и популярные трубы. Ценятся своей универсальностью. Подходят для холодного, горячего водоснабжения и отопительных систем. Использование полипропиленовых труб и фитингов при монтаже позволяет с легкостью создавать конструкции трубопровода любой сложности. Преимущества труб:

- низкая стоимость,
- простота и скорость монтажа,
- длительный срок эксплуатации,
- отсутствие коррозии,
- эксплуатация при высоком давлении .

Существует 3 вида полипропиленовых труб:

PN10 – применяются для подачи холодной воды;

PN20 – трубы применяются для подачи холодной и горячей воды;

PN25 – армированные полипропиленовые трубы, применяются при монтаже систем отопления.

Монтаж полипропиленовых труб осуществляется специальным аппаратом для сварки - паяльником для труб, который должен иметь градуированный регулятор температуры и набор различных насадок.



Артикул (белый)	Артикул (серый)	Наименование	Максимальное рабочее давление, бар	Рабочая температура, °С
45600	44400	Труба PPRC D 20 PN10	10	0 - +45
45601	44401	Труба PPRC D 25 PN10	10	0 - +45
45602	44402	Труба PPRC D 32 PN10	10	0 - +45
45603	44403	Труба PPRC D 40 PN10	10	0 - +45
44904	44404	Труба PPRC D 50 PN10	10	0 - +45
44905	44405	Труба PPRC D 63 PN10	10	0 - +45
45620	44420	Труба PPRC D 20 PN16	16	0 - +60
45621	44421	Труба PPRC D 25 PN16	16	0 - +60
45622	44422	Труба PPRC D 32 PN16	16	0 - +60
45623	44423	Труба PPRC D 40 PN16	16	0 - +60
44924	44424	Труба PPRC D 50 PN16	16	0 - +60
44925	44425	Труба PPRC D 63 PN16	16	0 - +60
45640	44440	Труба PPRC D 20 PN20	20	0 - +95
45641	44441	Труба PPRC D 25 PN20	20	0 - +95
45642	44442	Труба PPRC D 32 PN20	20	0 - +95
45643	44443	Труба PPRC D 40 PN20	20	0 - +95
44944	44444	Труба PPRC D 50 PN20	20	0 - +95
44945	44445	Труба PPRC D 63 PN20	20	0 - +95
45660	44460	Труба PPRC D 20 PN20 армированная	20	0 - +95
45661	44461	Труба PPRC D 25 PN20 армированная	20	0 - +95
45662	44462	Труба PPRC D 32 PN20 армированная	20	0 - +95
45663	44463	Труба PPRC D 40 PN20 армированная	20	0 - +95
45664	44464	Труба PPRC D 50 PN20 армированная	20	0 - +95
45665	44465	Труба PPRC D 63 PN20 армированная	20	0 - +95



Артикул (белый)	Артикул (серый)	Наименование
45200	44000	Муфта PPRC D 20 мм
45201	44001	Муфта PPRC D 25мм
45202	44002	Муфта PPRC D 32 мм
45203	44003	Муфта PPRC D 40 мм
45220	44020	Муфта переходная PPRC D 25x20
45221	44021	Муфта переходная PPRC D 32x20
45222	44022	Муфта переходная PPRC D 32x25
45223	44023	Муфта переходная PPRC D 40x20
45224	44024	Муфта переходная PPRC D 40x25
45225	44025	Муфта переходная PPRC D 40x32
45330	44130	Уголок PPRC D 20 мм угол 90°
45331	44131	Уголок PPRC D 25 мм угол 90°
45332	44132	Уголок PPRC D 32 мм угол 90°
45333	44133	Уголок PPRC D 40 мм угол 90°
45350	44150	Уголок PPRC D 20 мм угол 45°
45351	44151	Уголок PPRC D 25 мм угол 45°
45352	44152	Уголок PPRC D 32 мм угол 45°
45353	44153	Уголок PPRC D 40 мм угол 45°
45400	44200	Тройник PPRC D 20 мм
45401	44201	Тройник PPRC D 25 мм
45402	44202	Тройник PPRC D 32 мм
45403	44203	Тройник PPRC D 40 мм
45526	44326	Крепление для трубы PPRC D 16 мм
45520	44320	Крепление для трубы PPRC D 20 мм
45521	44321	Крепление для трубы PPRC D 25 мм
45522	44322	Крепление для трубы PPRC D 32 мм
45523	44323	Крепление для трубы PPRC d 40 мм
45250	44050	Муфта комбинированная PPRC D 20 мм x 1/2" внутренняя резьба
45254	44054	Муфта комбинированная PPRC D 25 мм x 3/4" внутренняя резьба
45259	44059	Муфта комбинированная PPRC D 32 мм x 1" внутренняя резьба
45263	44063	Муфта комбинированная PPRC D 40 мм x 1 1/4" внутренняя резьба
45270	44070	Муфта комбинированная PPRC D 20 мм x 1/2" наружная резьба
45274	44074	Муфта комбинированная PPRC D 25 мм x 3/4" наружная резьба
45279	44079	Муфта комбинированная PPRC D 32 мм x 1" наружная резьба
45283	44083	Муфта комбинированная PPRC D 40 мм x 1 1/4" наружная резьба
45370	44170	Уголок комбинированный PPRC D 20 мм x 1/2" внутренняя резьба
45373	44173	Уголок комбинированный PPRC D 25 мм x 3/4" внутренняя резьба
45376	44176	Уголок комбинированный PPRC D 32 мм x 1" внутренняя резьба
45380	44180	Уголок комбинированный PPRC D 20 мм x 1/2" наружная резьба
45383	44183	Уголок комбинированный PPRC D 25 мм x 3/4" наружная резьба
45386	44186	Уголок комбинированный PPRC D 32 мм x 1" наружная резьба
45450	44250	Тройник комбинированный PPRC D 20 мм x 1/2" внутренняя резьба
45451	44251	Тройник комбинированный PPRC D 25 мм x 3/4" внутренняя резьба
45452	44252	Тройник комбинированный PPRC D 32 мм x 1" внутренняя резьба
45453	44253	Тройник комбинированный PPRC D 40 мм x 1" внутренняя резьба
45454	44254	Тройник комбинированный PPRC D 40 мм x 1 1/4" внутренняя резьба
45455	44255	Тройник комбинированный PPRC D 20 мм x 1/2" наружная резьба
45456	44256	Тройник комбинированный PPRC D 25 мм x 3/4" наружная резьба
45457	44257	Тройник комбинированный PPRC D 32 мм x 1" наружная резьба
45458	44258	Тройник комбинированный PPRC D 40 мм x 1" наружная резьба
45459	44259	Тройник комбинированный PPRC D 40 мм x 1 1/4" наружная резьба



56950

Артикул	56950
Модель	Энкор АСП-800/20-63
Максимальная потребляемая мощность, Вт	800
Номинальное напряжение питания, В/Гц	220/50
Количество режимов нагрева	1
Форма нагревателя	мечевидный
Максимальная рабочая температура, град.	280
Регулятор температуры	термостат
Тип сменных насадок	парные
Размер сменных насадок, мм	20, 25, 32, 40, 50, 63
Масса аппарата без насадок, кг	1,1
Масса комплекта, кг	3
Размер упаковки, мм	285x85x190
Аппарат упакован	металлический ящик

Аппарат для сварки труб ЭНКОР АСП-800/20-63 поставляется в металлическом кейсе с набором насадок для сварки и комплектуется плоской подставкой. В конструкции аппарата предусмотрен термостат для регулировки температуры нагрева.



56951

Артикул	56951
Модель	Энкор АСП-1500/20-63
Максимальная потребляемая мощность, Вт	1500
Номинальное напряжение питания, В/Гц	220/50
Количество режимов нагрева	2
Форма нагревателя	мечевидный
Максимальная рабочая температура, град.	300
Регулятор температуры	термостат
Тип сменных насадок	парные
Размер сменных насадок, мм	20, 25, 32, 40, 50, 63
Масса аппарата без насадок, кг	1,3
Масса комплекта, кг	5,2
Размер упаковки, мм	450x100x285
Аппарат упакован	металлический ящик

Подставка инструмента для сварки полипропиленовых труб ЭНКОР АСП-1500 позволяет устанавливать аппарат на плоскую поверхность, а также крепить его к верстаку при помощи встроенной в нее струбцины. Имеет 2 ступени мощности нагрева тэна. Поставляется в кейсе с набором насадок.



Артикул	Наименование
56955	Насадка для сварки труб полипропиленовых D 20 мм
56956	Насадка для сварки труб полипропиленовых D 25 мм
56957	Насадка для сварки труб полипропиленовых D 32 мм
56958	Насадка для сварки труб полипропиленовых D 40 мм
56959	Насадка для сварки труб полипропиленовых D 50 мм
56960	Насадка для сварки труб полипропиленовых D 63 мм



®

**НОВИНКА!**



**ДОРОЖНАЯ ТЕХНИКА**



## ВИБРОПЛИТЫ

Виброплиты Энкор имеют широкое применение для дорожных и строительных работ по уплотнению сыпучих материалов. Оснащены надежным бензиновым двигателем Honda. Удобная складываемая рукоятка, транспортировочные колеса, защитная рама с транспортировочным крюком. Навесной бак с регулируемой системой орошения. Возможна установка ковриков для работы с тротуарной плиткой и брусчаткой. Просты в эксплуатации и обслуживании.



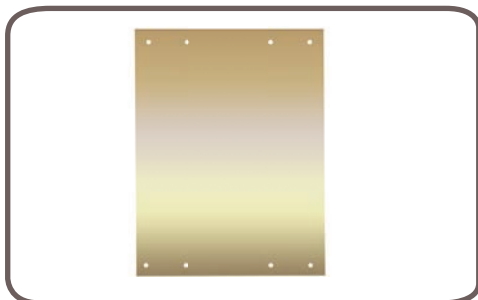
57201

Артикул	57201
Модель	Виброплита Энкор ВПБ 5,5/65
Двигатель	Honda GX 160
Объем двигателя, см <sup>3</sup>	163
Мощность, л.с.	5,5
Центробежная сила, кН	12
Глубина уплотнения, мм	300
Емкость водяного бака, л	12
Размер основания, мм	510x370
Вес нетто, кг	69



57202

Артикул	57202
Модель	Виброплита Энкор ВПБ 5,5/80
Двигатель	Honda GX 160
Объем двигателя, см <sup>3</sup>	163
Мощность, л.с.	5,5
Центробежная сила, кН	15
Глубина уплотнения, мм	300
Емкость водяного бака, л	15
Размер основания, мм	510x480
Вес нетто, кг	80



Артикул	Наименование	Размер, мм
57290	Коврик для виброплиты ВПБ 5,5/65	510x370
57291	Коврик для виброплиты ВПБ 5,5/80	510x480

ДОРОЖНАЯ ТЕХНИКА

## ВИБРОТРАМБОВКА



57210

Артикул	57210
Модель	Вибротрамбовка Энкор ВТБ 5,5/70
Двигатель	Honda GX 160
Объем двигателя, см <sup>3</sup>	163
Мощность, л.с.	5,5
Центробежная сила, кН	10
Глубина уплотнения, мм	300
Размер основания, мм	330x300
Вес нетто, кг	75

Вибротрамбовка Энкор – это устройство для уплотнения сыпучих и вязких материалов при работах в ограниченных пространствах. Надежный бензиновый двигатель Honda. Рама изготовлена из прочного материала и оборудована транспортировочным крюком.



Резчики швов Энкор предназначены для нарезания швов в дорожном строительстве, вырезании проемов в перекрытиях, строительства и реконструкции зданий. Оснащены надежными двигателями Honda. Прочная рама гарантирует защиту от деформации. Удобный рычаг регулировки глубины реза. Навесной бак для воды обеспечит оптимальный поток воды к диску.



57220

Артикул	57220
Модель	Резчик швов РШБ 5,5/350
Двигатель	Honda GX 160
Объем двигателя, см <sup>3</sup>	163
Мощность, л.с.	5,5
Диаметр диска, мм	350
Диаметр посадочного места диска, мм	25,4
Глубина реза, мм	80
Емкость водяного бака, л	12
Вес нетто, кг	60



57221

Артикул	57221
Модель	Резчик швов РШБ 8/400
Двигатель	Honda GX 270
Объем двигателя, см <sup>3</sup>	270
Мощность, л.с.	8
Диаметр диска, мм	400
Диаметр посадочного места диска, мм	25,4
Глубина реза, мм	130
Емкость водяного бака, л	37
Вес нетто, кг	93

## МАШИНЫ ЗАГЛАЖИВАЮЩИЕ

Заглаживающая машина предназначена для заглаживания бетонных поверхностей при устройстве бетонных полов в промышленном, гражданском и жилищном строительстве. Привод машины оснащен электрическим двигателем, что позволяет производить обработку не только на открытом пространстве, но и в закрытом помещении. Машиной можно производить черновую (диском) и чистовую (лопастями) обработку бетона. Рабочие органы машины быстроръемные и имеют защитное ограждение. Органы включения, регулировки угла наклона лопастей и управления машиной расположены на рукоятке управления. Для более качественной обработки пола на машину установлены 4 заглаживающие лопасти.



57230

Артикул	57230
Модель	Машина заглаживающая Энкор М3Э 600
Двигатель	Электрический 380В
Мощность, Вт.	2900
Скорость вращения ротора, об/ми	120
Диаметр диска, мм	600
Количество лопастей	4
Вес нетто, кг	68

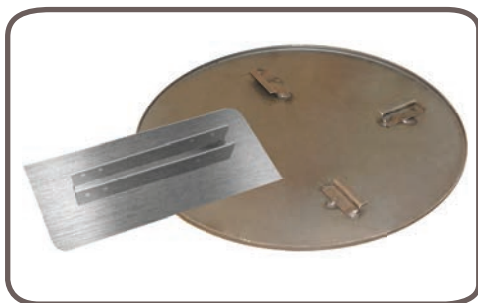


57231

Артикул	57231
Модель	Машина заглаживающая Энкор М3Э 600
Двигатель	Электрический 380В
Мощность, Вт.	2900
Скорость вращения ротора, об/ми	120
Диаметр диска, мм	1000
Количество лопастей	4
Вес нетто, кг	89



# МАШИНЫ ЗАГЛАЖИВАЮЩИЕ



Артикул	Наименование
155356	Лопасть 220x120 (к-т 4 шт)
57238	Диск заглаживающий ф600 мм
155300	Лопасть 350x150 (к-т 4шт)
57239	Диск заглаживающий ф1000 мм

## КАТОК ВИБРАЦИОННЫЙ

Вибрационные катки применяются в дорожных работах для уплотнения гравия и асфальта, а также при выполнении строительных работ для уплотнения песка и грунта.



57250

Артикул	57250
Модель	Каток вибродвиционный Энкор КВО 600
Двигатель	Honda GX 160
Объем двигателя, см <sup>3</sup>	163
Мощность, л.с.	5,5
Ширина вальца, мм	600
Диаметр вальца, мм	480
Центробежная сила, кН	15
Глубина уплотнения, мм	300
Емкость водяного бака, л	10
Вес нетто, кг	300

Одновальцевый вибродвиционный каток Энкор КВО 600 имеет ручное управление и оснащен бензиновым двигателем Honda.

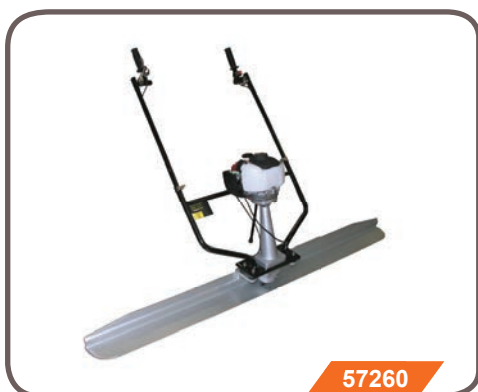


57251

Артикул	57251
Модель	Каток вибродвиционный Энкор КВД 650
Двигатель	Honda GX 390
Объем двигателя, см <sup>3</sup>	389
Мощность, л.с.	13
Ширина вальца, мм	650
Диаметр вальца, мм	480
Центробежная сила, кН	20
Глубина уплотнения, мм	300
Емкость водяного бака, л	70
Вес нетто, кг	680

Двухвальцевый вибродвиционный каток Энкор КВД 650 оснащен бензиновым двигателем Honda. Корпус изготовлен из металла высокой прочности. Ручное управление с электрическим стартером для облегчения запуска. Регулируемая скорость движения для выбора оптимального режима работы.

## БЕНЗОПРИВОД



57260

Артикул	57260
Модель	Бензопровод ЭНКОР РВБ-1,2/35
Двигатель	Honda GX 35
Объем двигателя, см <sup>3</sup>	35,8
Мощность, л.с.	1,2
Вес нетто, кг	20

Бензопровод Энкор РВБ-1,2/35 предназначен для уплотнения и выравнивания бетонных смесей при бетонировании дорог, полов, площадок в промышленном и гражданском строительстве, позволяет делать стяжку на бетонных смесях малой влажности. Привод используется с профилем разной длины: 1,8 м, 2,4 м, 3,0 м, 3,6 м. Профиль выравнивающий поставляется отдельно от привода.



Артикул	Наименование
57360	Профиль выравнивающий для РВБ 1,8м
57361	Профиль выравнивающий для РВБ 2,4м
57362	Профиль выравнивающий для РВБ 3м
57353	Профиль выравнивающий для РВБ 3,6м

## ЭЛЕКТРОПРИВОД

Ручные портативные электрические приводы предназначены для уплотнения бетонной смеси в колоннах, цоколях и других труднодоступных конструкциях при помощи гибкого вала с вибронаконечником.



57270

Артикул	57270
Модель	Электропривод Энкор ПЭ 700
Двигатель	Электрический 220В/50Гц
Мощность, Вт	750
Частота вращения шпинделя, об/мин	5600
Вес нетто, кг	2,1

Маленький вес и габариты электропривода ПЭ 700 обеспечивают удобство его эксплуатации и транспортировки. Быстрое подключение гибкого вала позволяет сократить время работы.

Гибкий вал поставляется отдельно от привода.



Артикул	Наименование	Длина вала, м	Диаметр булавки, мм
57310	Вал гибкий для ПЭ 700	1	25
57311	Вал гибкий для ПЭ 700	1,5	25
57312	Вал гибкий для ПЭ 700	1,5	35
57313	Вал гибкий для ПЭ 700	2	35

Модель электропривода ПЭ 2000 обладает высокой скоростью вращения, а быстрое подключение гибкого вала позволяет сократить время работы и повысить производительность. Гибкий вал поставляется отдельно от привода.



57271

Артикул	57271
Модель	Электропривод Энкор ПЭ 2000
Двигатель	Электрический 220В/50Гц
Мощность, Вт	2000
Частота вращения шпинделя, об/мин	18000
Вес нетто, кг	6,5



Артикул	Наименование	Длина вала, м	Диаметр булавки, мм
57314	Вал гибкий для ПЭ 2000	4	35
57315	Вал гибкий для ПЭ 2000	4	45
57316	Вал гибкий для ПЭ 2000	6	45



## РУЧНОЙ ИНСТРУМЕНТ



Наборы инструментов - это оптимальный комплект инструментов, необходимых для ремонтных, монтажных и других задач. Ассортимент представлен различными наборами с сочетанием ключей, торцевых головок, ручного инструмента. Для более удобного хранения и транспортировки наборы упакованы в удобные пластиковые кейсы.

## НАБОР ИНСТРУМЕНТОВ, 18 ПРЕДМЕТОВ, АРТИКУЛ 57051



Наименование	Примечание	Кол-во
Рулетка	3М	1
Тефлоновая лента		1
Ножовка универсальная	150 мм	1
Ножовочное полотно	150 мм	3
Отвертка	шлицевая 6x100 мм,	1
Отвертка	PH2x100 мм	1
Нож со сменными лезвиями	Ширина лезвия 18 мм.	1
Электрический тестер	AC/DC TEST 12V-220V	1
Отвертка для точных работ	PH:0	1
Отвертка для точных работ	шлицевая: 2.4 мм	1
Плоскогубцы	150 мм	1
Плоскогубцы с удлинёнными губками	150 мм	1
Молоток-гвоздодер	250 г	1
Изолента		1
Разводной ключ	200 мм	1
Пинцет		1

## НАБОР ИНСТРУМЕНТОВ, 28 ПРЕДМЕТОВ, АРТИКУЛ 57052



Наименование	Примечание	Кол-во
Сменные лезвия 10 шт.	18 мм	1
Ключи комбинированные.	8;10;13;16;18 мм	5
Биты для отвертки, 25 мм	вставка шлицевая:3;4;5;6 мм, вставка PH:1;2;3, вставка	10
Реверсивная отвертка	PZ:1;2;3. 1/4"	1
Нож со сменными лезвиями	18 мм	1
Рулетка	3 м	1
Отвертка для точных работ	шлицевая: 2.4 мм	1
Отвертка для точных работ	PH: 0	1
Плоскогубцы	180 мм	1
Плоскогубцы с удлинёнными губками	150 мм	1
Молоток-гвоздодер	250 г	1
Изолента		1
Разводной ключ	200 мм	1
Пинцет		1
Пластиковый кейс		1



# НАБОРЫ ИНСТРУМЕНТОВ

## НАБОР ИНСТРУМЕНТОВ, 67 ПРЕДМЕТОВ, АРТИКУЛ 57053



Наименование	Примечание	Кол-во
25 мм, биты для отвертки	вставка шлицевая: 3;4;5;6, вставка PH: 0;1;2;3, вставка PZ: 0;1;2;3, вставка тогх: T15;T20;T25;T30, вставка шестигранная: 2;3;4, адаптер 1/4"	20
Рулетка	3М	1
Ключи комбинированные	8;10;13;16;18 мм	5
Щетка по металлу	18 см	1
Отвертка реверсивная	1/4"	1
Отвертка	шлицевая 6x100 мм	1
Отвертка	PH2x100 мм	1
Изолента	3 м	1
Зажим с фиксатором и регулировкой	180 мм	1
Ключ шестигранный	1.5;2;2.5;3;4;5;5.5;6 мм	8
Нож со сменными лезвиями	ширина лезвия 18 мм	1
Напильник	200 мм	1
Ключ разводной	200 мм	1
Молоток-гвоздодер	250 г	1
Плоскогубцы универсальные	180 мм	1
Плоскогубцы с удлиненными губками	150 мм	1
Ключ-трещотка	3/8"	1
Головки торцевые 3/8"	14;15;16;17;19 мм	5
Адаптер	1/4"-3/8"	1
Головки торцевые 1/4"	4;4.5;5;5.5;6;7;8;9;10;11;12;13 мм	12
Шарнир-кардан	3/8"	1
Удлинитель 3/8"	75 мм	1

## НАБОР ИНСТРУМЕНТОВ, 110 ПРЕДМЕТОВ, АРТИКУЛ 57054



Наименование	Примечание	Кол-во	Наименование	Примечание	Кол-во
25 мм, биты для отвертки	вставка шлицевая: 3; 4; 5; 6; 7 мм, вставка PH: 0; 1; 2; 3, вставка PZ: 0; 1; 2; 3, вставка четырехгранная: 0; 1; 2; 3, вставка тогх: 10; 15; 20; 25; 27; 30; 40, вставка шестигранная: 2,5; 3; 4; 5; 6 мм, переходник 1/4"	30	Разводной ключ	200 мм	1
Магнитный держатель	Длина 60 мм	1	Ключ шестигранный	1,5;2;2.5;3;4;5;6;8;10 мм	9
Зенкер		1	Ключ комбинированный	8;10;12;14;16 мм	5
Перовое сверло по дереву	13;16;19;22 мм	4	Зажимы	2"-2 шт, 4"-2 шт.	4
Сверло по кирпичу	3;4;5;6;7;8;9;10 мм	8	Линейка	150 мм	1
Сверло по металлу	3;4;5;6;7;8;9;10 мм	8	Нож со сменными лезвиями	18 мм	1
Уровень магнитный	22 см	1	Изолента		1
алюминиевый			Напильник универсальный	200 мм	1
Плоскогубцы универсальные	180 мм	1	Удлинитель 3/8"	75 мм	1
Плоскогубцы с удлиненными губками	150 мм	1	Головка свечная	16 мм	1
Бокорезы	150 мм	1	Головки 1/4"	4;5;6;7;8;9;10;11;12;13 мм	10
Молоток гвоздодер		1	Головки 3/8"	10;11;12;13;14;15;16;17;19 мм	9
			Адаптер 1/4"-3/8"	3/8"-1/4"	1
			Ключ-трещотка	3/8"	1
			Отвертки	шлиц 6x38 мм, шлиц 6x100 мм, PH2x38 мм, PH2x100 мм	4
			Рулетка	3 м	1
			Отвертка реверсивная	1/4"	1
			Пластиковый коробок с шурупами и дюбелями	Комплект дюбелей и шурупов 32 шт.	1

## НАБОР ИНСТРУМЕНТОВ, 59 ПРЕДМЕТОВ, АРТИКУЛ 57055



Наименование	Примечание	Кол-во
Плоскогубцы с переставной губкой	250 мм	1
Плоскогубцы с удлиненными губками	150 мм	1
Плоскогубцы	180 мм	1
Зажим с фиксатором и регулировкой	180 мм	1
Отвертка	шлицевая 6x100 мм	1
Отвертка	PH2x100 мм	1
25 мм, биты для отвертки	вставка шлиц:3;4;5;6, вставка PH: 0;1;2;3, вставка тогх:10;15;20;25. вставка шестигранная: 2;3;4;5;6, вставка шлиц:1;2;3.	20
Отвертка реверсивная с шарниром	1/4"	1
Головка торцевая 1/4"	4;4.5;5;5.5;6;7;8;9;10;11;12;13 мм	12
Головка торцевая 1/2"	14;15;16;17;19;21;22;24 мм	8
Головка торцевая свечная 1/2"	16 мм	1
Ключ-трещотка	1/4"	1
Ключ-трещотка	1/2"	1
Удлинитель 1/4"	75 мм	1
Удлинитель 1/2"	150 мм	1
Ключи комбинированные	8;10;11;12;13;15 мм	6
Алюминиевый кейс		1

## СЕРИЯ «МЕХАНИК»

Торцевая головка серии «Механик» – один из наиболее распространенных видов слесарно-монтажного инструмента. Торцевые головки обеспечивают наилучшие условия для приложения крутящего момента к крепежу по сравнению с остальными видами инструмента.

### ТОРЦЕВЫЕ ГОЛОВКИ И ПРИНАДЛЕЖНОСТИ «МЕХАНИК»



Артикул	Наименование
20721	Головка торцевая 1/2" x 10 мм, на пластиковом подвесе
20722	Головка торцевая 1/2" x 11 мм, на пластиковом подвесе
20723	Головка торцевая 1/2" x 12 мм, на пластиковом подвесе
20724	Головка торцевая 1/2" x 13 мм, на пластиковом подвесе
20725	Головка торцевая 1/2" x 14 мм, на пластиковом подвесе
20726	Головка торцевая 1/2" x 15 мм, на пластиковом подвесе
20727	Головка торцевая 1/2" x 16 мм, на пластиковом подвесе
20728	Головка торцевая 1/2" x 17 мм, на пластиковом подвесе
20729	Головка торцевая 1/2" x 18 мм, на пластиковом подвесе
20730	Головка торцевая 1/2" x 19 мм, на пластиковом подвесе
20731	Головка торцевая 1/2" x 20 мм, на пластиковом подвесе
20732	Головка торцевая 1/2" x 21 мм, на пластиковом подвесе
20733	Головка торцевая 1/2" x 22 мм, на пластиковом подвесе
20734	Головка торцевая 1/2" x 23 мм, на пластиковом подвесе
20735	Головка торцевая 1/2" x 24 мм, на пластиковом подвесе
20736	Головка торцевая 1/2" x 27 мм, на пластиковом подвесе
20737	Головка торцевая 1/2" x 30 мм, на пластиковом подвесе
20738	Головка торцевая 1/2" x 32 мм, на пластиковом подвесе
20739	Головка торцевая 1/2" x 16 мм, свечная, на пластиковом подвесе
20740	Головка торцевая 1/2" x 21 мм, свечная, на пластиковом подвесе
20741	Ключ-трещотка 1/2", на пластиковом подвесе
20742	Удлинитель 1/2" 75 мм, на пластиковом подвесе
20743	Удлинитель 1/2" 125 мм, на пластиковом подвесе
20744	Рукоятка-шарнир 1/2" 250 мм, на пластиковом подвесе
20745	Шарнир-кардан 1/2", на пластиковом подвесе
20746	Вороток-удлинитель 1/2" 250 мм, на пластиковом подвесе



# СЕРИЯ «МЕХАНИК»



Артикул	Наименование
20611	Набор головок торцевых 1/4", 11 предметов, на пластиковом подвесе
20711	Набор головок торцевых 1/2", 11 предметов, на пластиковом подвесе
20718	Набор головок торцевых 1/2", 18 предметов, металлический футляр
20720	Набор головок торцевых 1/2", 26 предметов, металлический футляр
57059	Набор головок торцевых, 38 предметов
57060	Набор головок торцевых, 93 предмета

## КЛЮЧИ ГАЕЧНЫЕ РОЖКОВЫЕ ДВУСТОРОННИЕ

Все гаечные ключи серии «Механик» изготовлены из хромованадиевой стали методом горячейковки с последующей термической обработкой (отжиг, закалка, отпуск). Тестовые замеры твёрдости ключей по рабочей части (45±50 HRC) и прочностные испытания на установке калибровки крутящего момента относят данную продукцию к Группе А Ряда 1 (наивысшая категория) по ГОСТ 2838-80



Артикул	Параметры, мм	Артикул	Параметры, мм
26006	6x7	26023	13x17
26008	8x9	26024	14x17
26009	8x10	26025	16x17
26011	10x11	26027	17x19
26012	10x12	26031	19x22
26013	10x13	26037	22x24
26015	11x13	26040	24x27
26017	12x13	26043	27x30
26018	12x14	26045	30x32
26021	14x15		



Артикул	Количество	Параметры	Упаковка
26058	3 шт.	6x7, 8x9, 10x11	пластиковый подвес
26059	3 шт.	10x11, 12x13, 14x17	пластиковый подвес
26060	3 шт.	8x10, 10x12, 12x14	пластиковый подвес
26061	3 шт.	12x14, 14x17, 17x19	пластиковый подвес
26062	3 шт.	14x17, 17x19, 19x22	пластиковый подвес
26066	5 шт.	6x7, 8x9, 10x11, 12x13, 14x15	чехол
26067	6 шт.	6x7, 8x9, 10x11, 12x13, 14x15, 16x17	чехол
26068	6 шт.	8x9, 10x11, 11x13, 12x13, 14x15, 14x17	чехол
26069	7 шт.	8x9, 10x11, 12x13, 14x15, 16x17, 17x19, 19x22	чехол
26070	8 шт.	8x9, 10x11, 12x13, 14x15, 16x17, 17x19, 19x22, 22x24	чехол
26071	10 шт.	6x7, 8x9, 10x11, 12x13, 14x15, 16x17, 17x19, 19x22, 22x24, 27x30	чехол

## КЛЮЧИ ГАЕЧНЫЕ КОЛЬЦЕВЫЕ, КОЛЕНЧАТЫЕ



Артикул	Параметры, мм	Артикул	Параметры, мм
26101	6x7	26119	16x17
26103	8x9	26121	17x19
26106	10x11	26125	19x22
26112	12x13	26132	24x27
26117	14x15	26138	30x32



Артикул	Количество	Параметры	Упаковка
26148	3 шт.	6x7, 8x9, 10x11	пластиковый подвес
26149	3 шт.	12x13, 14x15, 16x17	пластиковый подвес
26153	6 шт.	6x7, 8x9, 10x11, 12x13, 14x15, 16x17	чехол
26154	7 шт.	8x9, 10x11, 12x13, 14x15, 16x17, 17x19, 19x22	чехол
26155	8 шт.	6x7, 8x9, 10x11, 12x13, 14x15, 16x17, 18x19, 19x22	чехол
26156	10 шт.	6x7, 8x9, 10x11, 12x13, 14x15, 16x17, 18x19, 19x22, 24x27, 30x32	чехол
26159	6 шт.	6x7, 8x9, 10x11, 12x13, 14x15, 16x17	пластик

## КЛЮЧИ ГАЕЧНЫЕ КОМБИНИРОВАННЫЕ



Артикул	Параметры, мм	Артикул	Параметры, мм
26201	6x6	26211	16x16
26202	7x7	26212	17x17
26203	8x8	26213	18x18
26204	9x9	26214	19x19
26205	10x10	26217	22x22
26206	11x11	26219	24x24
26207	12x12	26222	27x27
26208	13x13	26225	30x30
26209	14x14	26227	32x32
26210	15x15		



## СЕРИЯ «МЕХАНИК»



Артикул	Количество	Параметры	Упаковка
26234	3 шт.	8, 10, 12	пластиковый подвес
26235	3 шт.	10, 12, 14	пластиковый подвес
26236	3 шт.	12, 14, 16	пластиковый подвес
26237	3 шт.	11, 13, 15	пластиковый подвес
26238	3 шт.	13, 15, 17	пластиковый подвес
26239	3 шт.	13, 17, 19	пластиковый подвес
26240	6 шт.	8, 10, 12, 13, 14, 17	чехол
26241	8 шт.	8, 9, 10, 12, 13, 14, 17, 19	чехол
26242	9 шт.	8, 9, 10, 12, 13, 14, 15, 17, 19	чехол
26243	10 шт.	8, 9, 10, 12, 13, 14, 15, 17, 19, 22	чехол
26244	12 шт.	6, 7, 8, 9, 10, 12, 13, 14, 15, 17, 19, 22	чехол
26250	10 шт.	7, 8, 9, 10, 11, 12, 13, 14, 15, 17	пластик

### КЛЮЧИ КОМБИНИРОВАННЫЕ С ТРЕЩОТКОЙ



Артикул	Параметры, мм	Артикул	Параметры, мм
26301	6x6	26311	16x16
26302	7x7	26312	17x17
26303	8x8	26314	19x19
26304	9x9	26316	21x21
26305	10x10	26317	22x22
26306	11x11	26319	24x24
26307	12x12	26321	27x27
26308	13x13	26322	30x30
26309	14x14	26323	32x32
26310	15x15		



Артикул	Количество	Параметры	Упаковка
26324	5 шт.	8, 10, 13, 14, 17	пластиковый подвес
26325	6 шт.	8, 10, 13, 14, 17, 19	пластиковый подвес
26326	6 шт.	10, 11, 12, 13, 14, 17	пластиковый подвес
26327	7 шт.	10, 12, 13, 14, 17, 19, 22	пластиковый подвес
26330	10 шт.	8, 10, 12, 13, 14, 17, 19, 22, 24, 27	пластик



## КЛЮЧИ КОМБИНИРОВАННЫЕ С ШАРНИРОМ И ТРЕЩОТКОЙ



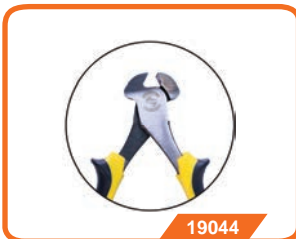
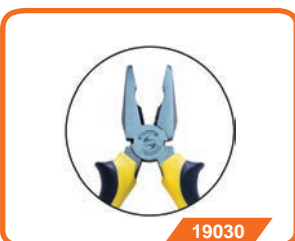
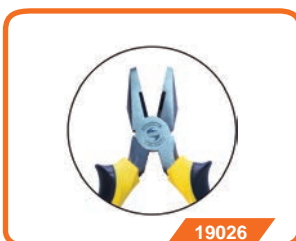
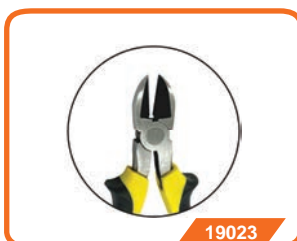
Артикул	Параметры, мм	Артикул	Параметры, мм
26401	6x6	26412	17x17
26403	8x8	26414	19x19
26405	10x10	26416	21x21
26407	12x12	26417	22x22
26408	13x13	26419	24x24
26409	14x14	26421	27x27



Артикул	Количество	Параметры	Упаковка
26425	6 шт.	8, 10, 13, 14, 17, 19	пластиковый подвес
26427	7 шт.	8, 10, 13, 14, 17, 19, 22	пластиковый подвес
26430	10 шт.	8, 10, 12, 13, 14, 17, 19, 22, 24, 27	пластик

## ШАРНИРНО-ГУБЦЕВЫЙ ИНСТРУМЕНТ «МЕХАНИК»

Серия «Механик» изготовлена из высококачественной стали, рабочие поверхности закалены до высокой твердости. Удобные двухкомпонентные пластиковые рукоятки. Каждая модель инструмента представлена 2-3 размерами традиционной конструкции.



Артикул	Наименование	Параметры
19020	Плоскогубцы с удлиненными губками	150 мм
19021	Плоскогубцы с удлиненными губками	180 мм
19022	Плоскогубцы с удлиненными губками	200 мм
19023	Бокорезы	150 мм
19024	Бокорезы	180 мм
19025	Бокорезы	200 мм
19026	Плоскогубцы универсальные	150 мм
19027	Плоскогубцы универсальные	180 мм
19028	Плоскогубцы универсальные	215 мм
19030	Плоскогубцы универсальные	150 мм
19031	Плоскогубцы универсальные	180 мм
19032	Плоскогубцы универсальные	200 мм
19041	Плоскогубцы с изогнутыми губками - 60°	180 мм
19043	Кусачки торцевые для снятия изоляции	150 мм
19044	Кусачки торцевые	150 мм

РУЧНОЙ ИНСТРУМЕНТ



Артикул	Наименование	Параметры	Максимальный размер захвата
19052	Плоскогубцы регулируемые	250 мм	45 мм
19053	Плоскогубцы регулируемые	300 мм	55 мм
19061	Ключ разводной	150 мм	19,5 мм
19062	Ключ разводной	200 мм	24 мм
19063	Ключ разводной	250 мм	31 мм
19064	Ключ разводной	300 мм	38 мм
19071	Ключ разводной	150 мм	24 мм
19072	Ключ разводной	200 мм	30 мм
19073	Ключ разводной	250 мм	34 мм
19074	Ключ разводной	300 мм	41 мм
19076	Ключ разводной с переставной губкой	250 мм	34 мм

## КЛЮЧИ-ШЕСТИГРАННИКИ



Артикул	Примечание	Параметры
20800	с шаром, удлинённый	1,5x76 мм
20801	с шаром, удлинённый	2x98 мм
20802	с шаром, удлинённый	2,5x112 мм
20803	с шаром, удлинённый	3x126 мм
20804	с шаром, удлинённый	4x142 мм
20805	с шаром, удлинённый	5x162 мм
20806	с шаром, удлинённый	6x180 мм
20807	с шаром, удлинённый	8x200 мм
20808	с шаром, удлинённый	10x228 мм
20809	с шаром, удлинённый	12x260 мм
20810	с шаром, удлинённый	14x292 мм
20813		2,5x112 мм
20814		3x126 мм
20815		4x142 мм
20816		5x162 мм
20817		6x180 мм
20818		8x200 мм
20819		10x228 мм

Артикул	Количество	Параметры	Примечание
20895	9 шт.	1,5; 2; 2,5; 3; 4; 5; 6; 8; 10 мм	с шаром
20894	8 шт.	2; 2,5; 3; 4; 5; 6; 8; 10 мм	
20887	7 шт.	2; 2,5; 3; 4; 5; 6; 8 мм	
20889	9 шт.	1,5; 2; 2,5; 3; 4; 5; 6; 8; 10 мм	
20890	8 шт.	2; 2,5; 3; 4; 5; 6; 8; 10 мм	с шаром
20876	9 шт.	T10, T15, T20, T25, T27, T30, T40, T45, T50	
20896	9 шт.	1/6", 5/6", 3/32", 1/8", 5/32", 3/16", 15/64", 5/16", 3/8"	с шаром



СЕРИЯ «ТОЧНАЯ МЕХАНИКА»

Это серия инструмента для точных и мелких работ. Инструмент изготовлен из стали высокого качества, рабочая поверхность закалена до высокой твердости и отполирована. Для удобства эксплуатации, инструмент оснащен плоской пружиной для обеспечения возвратного движения. Рукоятки выполнены из двухслойного пластика с шероховатой внешней поверхностью.

ШАРНИРНО-ГУБЦЕВЫЙ ИНСТРУМЕНТ



Артикул	Наименование	Параметры
19000	Плоскогубцы с удлиненными губками	115 мм
19001	Бокорезы	115 мм
19002	Круглогубцы	115 мм
19003	Плоскогубцы с прямыми губками	115 мм
19004	Плоскогубцы с изогнутыми губками - 60°	115 мм
19005	Плоскогубцы удлиненные	115 мм
19006	Плоскогубцы универсальные	115 мм
19007	Кусачки торцевые	115 мм



## СЕРИЯ «ТОЧНАЯ МЕХАНИКА»



19840

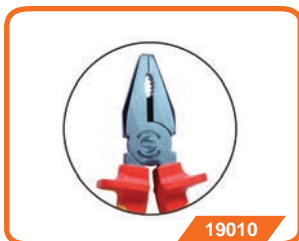


19841

Артикул	Наименование	Состав набора
19840	Набор отверток для точных работ, 6 ед.	PH00; PH0; 1,4; 2; 2,4; 3
19841	Набор отверток для точных работ, 8 ед.	PH000; PH00; PH0; PH1; 1,5; 2; 2,5; 3

## СЕРИЯ «ЭЛЕКТРИК»

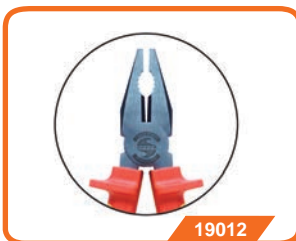
Губцевый инструмент «Электрик» позволяет безопасно работать с проводкой и прочими электроустановочными изделиями, находящимися под напряжением до 1000 Вольт. Весь инструмент изготовлен из высококачественной стали с закалкой рабочей части. Рукоятки инструментов выполнены из термопластичного вулканизированного эластомера TPR.



19010



19011



19012



19013



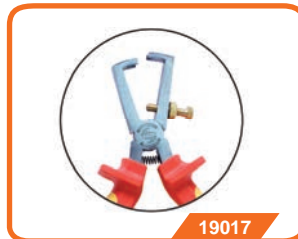
19014



19015



19016



19017



Артикул	Наименование
19010	Плоскогубцы универсальные диэлектрические 1000 В - 150 мм
19011	Плоскогубцы универсальные диэлектрические 1000 В - 180 мм
19012	Плоскогубцы универсальные диэлектрические 1000 В - 200 мм
19013	Бокорезы диэлектрические 1000 В - 150 мм
19014	Бокорезы усиленные диэлектрические 1000 В - 180 мм
19015	Плоскогубцы с удлинёнными губками диэлектрические 1000 В - 150 мм
19016	Плоскогубцы с удлинёнными губками диэлектрические 1000 В - 200 мм
19017	Кусачки торцевые для снятия изоляции диэлектрические 1000 В - 150 мм



Отвертки Энкор имеют двух и трехкомпонентную компонентную эргономичную рукоятку. Стержень отвертки изготовлен из хромованадиевой стали и имеет намагниченный наконечник. Большая площадь развальцовки стержня не позволяет проворачиваться стержню в рукоятке.



Артикул	Наименование	Размер
19550	Отвертка шлицевая	0,6x3,0x75 мм
19551	Отвертка шлицевая	0,6x3,0x100 мм
19552	Отвертка шлицевая	0,8x 5,5x100 мм
19553	Отвертка шлицевая	0,8x5,5x125 мм
19554	Отвертка шлицевая	1,0x6,5x38 мм
19555	Отвертка шлицевая	1,0x6,5x125 мм
19556	Отвертка шлицевая	1,0x6,5x150 мм
19557	Отвертка шлицевая	1,4x8,0x150 мм
19558	Отвертка шлицевая	1,4x8,0x200 мм
19560	Отвертка крестовая	PH0x75 мм
19561	Отвертка крестовая	PH1x75 мм
19562	Отвертка крестовая	PH1x100 мм
19563	Отвертка крестовая	PH1x125 мм
19564	Отвертка крестовая	PH2x38 мм
19565	Отвертка крестовая	PH2x100 мм
19566	Отвертка крестовая	PH2x125 мм
19567	Отвертка крестовая	PH2x150 мм
19568	Отвертка крестовая	PH3x150 мм
19569	Отвертка крестовая	PH3x200 мм
19570	Отвертка крестовая	PZ0x75 мм
19571	Отвертка крестовая	PZ1x75 мм
19572	Отвертка крестовая	PZ1x100 мм
19573	Отвертка крестовая	PZ1x125 мм
19574	Отвертка крестовая	PZ1x150 мм
19575	Отвертка крестовая	PZ2x100 мм
19576	Отвертка крестовая	PZ2x125 мм
19577	Отвертка крестовая	PZ2x150 мм
19578	Отвертка крестовая	PZ3x150 мм
19579	Отвертка крестовая	PZ3x200 мм
19580	Отвертка Torx	T6x75 мм
19581	Отвертка Torx	T7x75 мм
19582	Отвертка Torx	T8x75 мм
19583	Отвертка Torx	T9x75 мм
19584	Отвертка Torx	T10x75 мм
19585	Отвертка Torx	T15x75 мм
19586	Отвертка Torx	T20x100 мм
19587	Отвертка Torx	T25x100 мм
19588	Отвертка Torx	T27x100 мм
19589	Отвертка Torx	T30x100 мм

## ОТВЕРТКИ С ТРЕХКОМПОНЕНТНОЙ РУКОЯТКОЙ



Артикул	Наименование	Размер
19610	Отвертка шлицевая	0,5x3,0x75 мм
19611	Отвертка шлицевая	0,8x4,0x100 мм
19612	Отвертка шлицевая	1,0x5,5x100 мм
19613	Отвертка шлицевая	1,0x5,5x125 мм
19614	Отвертка шлицевая	1,2x6,5x38 мм
19615	Отвертка шлицевая	1,2x6,5x125 мм
19616	Отвертка шлицевая	1,2x6,5x150 мм
19617	Отвертка шлицевая	1,2x8,0x150 мм
19618	Отвертка шлицевая	1,6x8,0x200 мм
19670	Отвертка крестовая	PH0x75 мм
19671	Отвертка крестовая	PH1x75 мм
19672	Отвертка крестовая	PH1x100 мм
19673	Отвертка крестовая	PH1x125 мм
19674	Отвертка крестовая	PH2x38 мм
19675	Отвертка крестовая	PH2x100 мм
19676	Отвертка крестовая	PH2x125 мм
19677	Отвертка крестовая	PH2x150 мм
19678	Отвертка крестовая	PH3x150 мм
19679	Отвертка крестовая	PH3x200 мм
19680	Отвертка крестовая	PZ0x75 мм
19681	Отвертка крестовая	PZ1x75 мм



# ОТВЕРТКИ

## ОТВЕРТКИ С ТРЕХКОМПОНЕНТНОЙ РУКОЯТКОЙ



Артикул	Наименование	Размер
19682	Отвертка крестовая	PZ1x100 мм
19683	Отвертка крестовая	PZ1x125 мм
19684	Отвертка крестовая	PZ1x150 мм
19685	Отвертка крестовая	PZ2x100 мм
19686	Отвертка крестовая	PZ2x125 мм
19687	Отвертка крестовая	PZ2x150 мм
19688	Отвертка крестовая	PZ3x150 мм
19689	Отвертка крестовая	PZ3x200 мм

## НАБОРЫ ОТВЕРТОК С ДВУХКОМПОНЕНТНОЙ РУКОЯТКОЙ



Артикул	Наименование	Размер
19590	<b>НАБОР</b>	
	Отвертка шлицевая	0,6x3,0x100 мм
	Отвертка шлицевая	0,8x5,5x100 мм
	Отвертка шлицевая	0,8x5,5x125 мм
	Отвертка крестовая	PH1x100 мм
	Отвертка крестовая	PH2x125 мм
19591	<b>НАБОР</b>	
	Отвертка шлицевая	0,6x3,0x100 мм
	Отвертка шлицевая	0,8x5,5x100 мм
	Отвертка шлицевая	0,8x5,5x125 мм
	Отвертка крестовая	PH1x100 мм
	Отвертка крестовая	PH2x125 мм
	Отвертка крестовая	PZ1x100 мм
	Отвертка крестовая	PZ2x125 мм

## НАБОРЫ ОТВЕРТОК С ТРЕХКОМПОНЕНТНОЙ РУКОЯТКОЙ



Артикул	Наименование	Размер
19836	<b>НАБОР</b>	
	Отвертка шлицевая	0,5x3,0x75 мм
	Отвертка шлицевая	1,0x5,5x100 мм
	Отвертка шлицевая	1,2x6,5x125 мм
	Отвертка крестовая	PH0x75 мм
	Отвертка крестовая	PH1x100 мм
	Отвертка крестовая	PH2x125 мм
19837	<b>НАБОР</b>	
	Отвертка шлицевая	0,5x3,0x75 мм
	Отвертка шлицевая	0,8x4,0x100 мм
	Отвертка шлицевая	1,0x5,5x125 мм
	Отвертка шлицевая	1,2x6,5x150 мм
	Отвертка крестовая	PH1x75 мм
	Отвертка крестовая	PH2x100 мм
	Отвертка битодержатель	-
	Вставка шлицевая 1/4"x25 мм	0,5x3,0 мм
	Вставка шлицевая 1/4"x25 мм	1,0x5,5 мм
	Вставка шлицевая 1/4"x25 мм	1,2x6,5 мм
	Вставка крестовая 1/4"x25 мм	PH0
	Вставка крестовая 1/4"x25 мм	PZ1
	Вставка крестовая 1/4"x25 мм	PZ2
	Вставка крестовая 1/4"x25 мм	PZ3
	Вставка-шестигранник 1/4"x25 мм	4
	Вставка-шестигранник 1/4"x25 мм	5
	Вставка-шестигранник 1/4"x25 мм	6
	Вставка Torx 1/4"x25 мм	T15
	Вставка Torx 1/4"x25 мм	T20
	Вставка Torx 1/4"x25 мм	T25
	Вставка Torx 1/4"x25 мм	T30



## ОТВЕРТКИ ДИЭЛЕКТРИЧЕСКИЕ 1000 В



Артикул	Наименование	Размер
19690	Отвертка шлицевая	0,5x3,0x100 мм
19691	Отвертка шлицевая	0,8x4,0x100 мм
19692	Отвертка шлицевая	0,8x5,5x125 мм
19693	Отвертка шлицевая	1,0x6,5x150 мм
19694	Отвертка шлицевая	1,4x8,0x175 мм
19695	Отвертка крестовая	PH0x100 мм
19696	Отвертка крестовая	PH1x100 мм
19697	Отвертка крестовая	PH2x125 мм
19698	Отвертка крестовая	PH2x150 мм
19699	Отвертка крестовая	PH3x175 мм

Изоляция отвертки гарантированно выдерживает напряжение 1000 вольт. Стержень отвертки изготовлен из хромованадиевой стали и имеет немагнитный наконечник.

## НАБОРЫ ОТВЕРТОК ДИЭЛЕКТРИЧЕСКИХ 1000 В



Артикул	Наименование	Размер
19834	<b>НАБОР</b>	
	Отвертка шлицевая	0,5x3,0x100 мм
	Отвертка шлицевая	0,8x5,0x125 мм
	Отвертка шлицевая	1,0x6,0x150 мм
	Отвертка крестовая	PH1x100 мм
	Отвертка крестовая	PH2x125 мм
	Отвертка крестовая	PH3x175 мм
	Отвертка-пробник	—
19835	<b>НАБОР</b>	
	Отвертка шлицевая	0,5x3,0x100 мм
	Отвертка шлицевая	0,8x4,0x100 мм
	Отвертка шлицевая	0,8x5,5x125 мм
	Отвертка шлицевая	1,0x6,5x150 мм
	Отвертка крестовая	PH0x100 мм
	Отвертка крестовая	PH1x100 мм
	Отвертка крестовая	PH2x125 мм
	Отвертка-пробник	—

## ВСТАВКИ

Вставки изготовлены из хромованадиевой стали с последующей термической обработкой. Посадочный размер вставок 1/4". Вставки поставляются в наборах и штучно. При комплектации наборов учитывается востребованность каждого типоразмера.



Артикул	Наименование	Хвостовик	Размер	Длина	Артикул	Наименование	Хвостовик	Размер	Длина
19700	Вставка шлицевая	1/4"	3,0x0,5 мм	25	19759	Вставка крестовая	1/4"	PH2	50
19702	Вставка шлицевая	1/4"	4,0x0,6 мм	25	19760	Вставка крестовая	1/4"	PH3	50
19704	Вставка шлицевая	1/4"	5,5x1 мм	25	19763	Вставка крестовая	1/4"	PZ1	50
19705	Вставка шлицевая	1/4"	6,5x1,2 мм	25	19764	Вставка крестовая	1/4"	PZ2	50
19706	Вставка шлицевая	1/4"	8,0x1,6 мм	25	19765	Вставка крестовая	1/4"	PZ3	50
19708	Вставка крестовая	1/4"	PH1	25	19772	Вставка крестовая	1/4"	PH2	110
19709	Вставка крестовая	1/4"	PH2	25	19775	Вставка крестовая	1/4"	PZ2	110
19710	Вставка крестовая	1/4"	PH3	25	19785	Вставка крестовая	1/4"	PH2	150
19713	Вставка крестовая	1/4"	PZ1	25	19795	Вставка двусторонняя	1/4"	PH2 - PH2	65
19714	Вставка крестовая	1/4"	PZ2	25	19799	Вставка двусторонняя	1/4"	PZ2 - PZ2	65
19715	Вставка крестовая	1/4"	PZ3	25	19802	Вставка двусторонняя	1/4"	PH1 - PH2	65
19751	Вставка шлицевая	1/4"	3,5x0,6 мм	50	19805	Вставка двусторонняя	1/4"	PZ1 - PZ2	65
19754	Вставка шлицевая	1/4"	5,5x1 мм	50	19808	Вставка двусторонняя	1/4"	5,5 мм-PH2	65
19755	Вставка шлицевая	1/4"	6,5x1,2 мм	50	19810	Держатель магнитный для вставок	1/4"		60
19756	Вставка шлицевая	1/4"	8x1,6 мм	50					
19758	Вставка крестовая	1/4"	PH1	50					



# ВСТАВКИ

## ВСТАВКИ В БЛИСТЕРАХ



Артикул	Наименование	Кол-во	Размер	Длина
19726	Вставка	3	S4	25
19727	Вставка	3	PH2	25
19728	Вставка	3	PZ2	25
19729	Вставка	3	PH2	50
19730	Вставка	2	PH2	110
19731	Вставка	2	PH2	150
19732	Вставка двусторонняя	3	PH2 - PH2	65
19733	Вставка двусторонняя	3	PH1 - PH2	65
19734	Вставка двусторонняя	3	1,0x5,5 - PH2	65
19735	Держатель магнитный для вставок	2		60
19811	Держатель магнитный для вставок	3		110
19812	Держатель магнитный для вставок	3		150



19820



19821



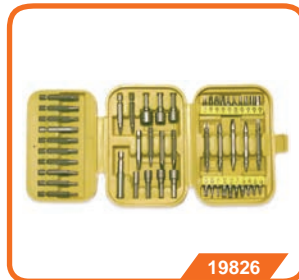
19822



19823



19824



19825



19826



19828



19852



19853



19855



19856



19862



19863



19864



19865

Артикул	Наименование
19820	Набор вставок и сверл, 40 предметов
19821	Набор вставок, 64 предмета
19822	Набор вставок, 31 предмет
19823	Набор вставок, 10 предметов
19824	Набор вставок, 33 предмета
19825	Набор вставок, 45 предметов
19826	Набор вставок и торцевых головок, 49 предметов
19828	Набор вставок, 100 предметов
19852	Отвертка короткая со вставками, 8 предметов
19853	Отвертка со вставками, 8 предметов

Артикул	Наименование
19860	Отвертка короткая реверсивная со вставками 1/4", 8 предметов
19862	Отвертка реверсивная 1/4", 14 предметов
19863	Отвертка реверсивная с шарниром 1/4", 14 предметов
19864	Отвертка реверсивная 1/4", 37 предметов
19865	Отвертка реверсивная 1/4", 101 предмет
19866	Отвертка реверсивная с шарниром 1/4", 75 предметов
19867	Отвертка реверсивная 1/4", 61 предмет

РУЧНОЙ ИНСТРУМЕНТ



Артикул	Длина, мм	Максимальный $\varnothing$ реза	Артикул лезвий
27307	300	4 мм	27320
27309	450	8 мм	27322
27310	610	10 мм	27323
27311	760	12 мм	27324
27312	915	14 мм	27325
27313	1060	16 мм	27326

Компания «Энкор» предлагает болторезы различных типоразмеров – от компактной модели с диаметром реза 4 мм до мощного инструмента с диаметром реза 16 мм. Возможность регулировки зазора между лезвиями позволяет снизить излишнюю нагрузку на лезвие болтореза и увеличивает его ресурс.

Сменные лезвия для болторезов всех размеров поставляются отдельно.

## НОЖНИЦЫ ПО МЕТАЛЛУ



Артикул	Наименование
27340	Ножницы по металлу левосторонние
27341	Ножницы по металлу прямые
27342	Ножницы по металлу правосторонние
27343	Ножницы универсальные

Ножницы по металлу предназначены для резки холоднокатаной стали толщиной до 1,2 мм или нержавеющей стали толщиной до 0,8 мм. Режущие кромки с насечками, препятствующими проскальзыванию материала, термообработаны и имеют твердость 62 HRC.



## СЕРИЯ «САНТЕХНИК»

Газовые ключи и сантехнические клещи серии «Сантехник» изготовлены из кованной хромованадиевой стали. Конструкция рукоятки обеспечивает оптимальный перенос усилия. Закалённые зубья наклонены против направления вращения, что предотвращает проскальзывание.



19080



19081



19991



19992



19985



19987



19988

Артикул	Наименование
19080	Плоскогубцы регулируемые сантехнические 10" (250 мм)
19081	Плоскогубцы регулируемые сантехнические 12" (300 мм)
19991	Ключ для сантехнической арматуры 1" 90°
19992	Ключ газовый 10" "СТИЛСОН" (алюминиевая ручка)
19994	Ключ газовый 14" "СТИЛСОН" (алюминиевая ручка)
19995	Ключ газовый 18" "СТИЛСОН" (алюминиевая ручка)
19985	Ключ трубный 1", 90°
19986	Ключ трубный 1,5", 90°
19987	Ключ трубный 2", 90°
19988	Ключ трубный 1", 45°
19989	Ключ трубный 1,5", 45°
19991	Ключ для сантехнической арматуры 1" 90°
19996	Ключ трубный газовый 7", 90°
19997	Ключ трубный газовый 10,5", 90°
19999	Ключ трубный 12" с фиксатором

## НОЖНИЦЫ ДЛЯ РЕЗКИ МЕТАЛЛОПЛАСТИКОВЫХ И ПОЛИПРОПИЛЕНОВЫХ ТРУБ

Ножницы серии «Сантехник» предназначены для резки металлопластиковых и полипропиленовых труб.



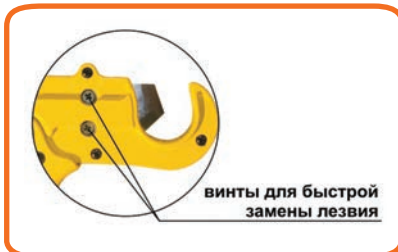
9630



9632



9634



винты для быстрой замены лезвия



9631



9633

Артикул	Максимальный $\varnothing$ трубы	Артикул лезвий
9630	42 мм (1 <sup>5/8"</sup> )	9640
9631	35 мм (1 <sup>7/8"</sup> )	9641
9632	39 мм (1 <sup>7/32"</sup> )	9642
9633	42 мм (1 <sup>5/8"</sup> )	9643
9634	63 мм (2 <sup>1/2"</sup> )	9644



Полотно ножовок Энкор полированное, изготавливается из стали 65 Мп с разведенными зубьями. Обрезиненная двухкомпонентная рукоятка из прочного пластика. Зубья ножовок защищены пластиковой защитой с магнитной полосой. В ножовках Энкор применяются различные типы режущих зубьев:

- Ножовка «Волчица»: зуб высотой 4,5 мм и шагом 4 мм, заточенные под 3-мя углами.
- Ножовка «Лисица»: зуб высотой 2,5 мм и шагом 3 мм.
- Ножовка «Бобер»: универсальный зуб, высотой 3,5 мм, заточенный под 2-мя углами.

## «ВОЛЧИЦА»



Артикул	Примечание	Параметры
9858	с закаленным зубом	400 мм
9859	с закаленным зубом	450 мм
9860	с закаленным зубом	500 мм
9861	с закаленным зубом	550 мм
9862		400 мм
9863		450 мм

## «ЛИСИЦА»



Артикул	Примечание	Параметры
19180	с закаленным зубом	350 мм
19181	с закаленным зубом	400 мм
19182	с закаленным зубом	450 мм
19183	с закаленным зубом	500 мм

## «БОБЁР»



Артикул	Примечание	Параметры
9850	с закаленным зубом	350 мм
9851	с закаленным зубом	400 мм
9852	с закаленным зубом	450 мм
9853	с закаленным зубом	500 мм
9854		350 мм
9855		400 мм
9856		450 мм
9857		500 мм

## ПРИСПОСОБЛЕНИЕ ДЛЯ РАЗВОДКИ ЗУБЬЕВ НОЖОВОК



Артикул	Наименование
19199	Приспособление для разводки зубьев ножовок

Приспособление для быстрой и качественной разводки зубьев ножовки.

## ПИЛА ЛУЧКОВАЯ «БАРСУК»



Артикул	Примечание	Параметры
9830	комбинированная	300 мм
9832		610 мм
9834		910 мм

Лучковая пила предназначена для распила сухой и влажной древесины.

## ПОЛОТНА ДЛЯ ЛУЧКОВЫХ ПИЛ



Артикул	Примечание	Параметры
9835	по сухой древесине	300 мм
9837	по сухой древесине	610 мм
9839	по сухой древесине	910 мм
9840	по мокрой древесине	300 мм
9842	по мокрой древесине	610 мм
9844	по мокрой древесине	910 мм



# НОЖОВКИ

## САДОВЫЕ НОЖОВКИ «КЛЁСТ», «СИНИЦА», «ДРОЗД»

Трапециевидная форма пильного полотна предотвращает застревание в древесине. 3-х гранная заточка зуба обеспечивает чистый и эффективный рез.



19186



19185



9868

Артикул	Наименование	Примечание
19185	«Синица»	в ножнах
19186	«Клест»	складная
9868	«Дрозд»	складная

## СТУСЛО РУЧНОЕ



Артикул	Наименование
19187	Стусло ручное на 600 мм
19188	Полотно для стусла 600 мм z14 с закаленным зубом
19189	Полотно для стусла 600 мм z18 с закаленным зубом
19190	Полотно для стусла 600 мм z24 с закаленным зубом

Стол стусла изготовлен из алюминиевого сплава. Пилу можно устанавливать под любым желаемым углом до 45 градусов влево или вправо. Пила имеет фиксируемые положения наклона: 0;22,5;45 градусов влево или вправо. Для устойчивости стусло закреплено на двух пластиковых подставках, которые имеют по две резиновые ножки.

## НОЖОВКА ПО ГАЗОБЕТОНУ «ВОРОН»



Артикул	Примечание
9847	с твёрдосплавными зубьями

Длина рабочей части 670 мм позволяет распилить стандартный блок (200x300x600 мм) в любом направлении. Полотно толщиной 1,5 мм из стали 65Mn обеспечивает достаточную жесткость для ровных и точных пропилов. Каждый второй зуб оснащен твердосплавной пластиной для долгой работы по пенобетону.

## НОЖОВКИ ПО МЕТАЛЛУ



Артикул	Наименование	Параметры
20980	Ножовка по металлу «Оса»	300 мм
20981	Ножовка-мини по металлу	300 мм
20987	Полотно по металлу z24 Bi-Metal	300 мм

Полотно ножовки по металлу имеет стандартную длину 300 мм и универсальный шаг (24 зуба на 1").

## СТАМЕСКИ ПО ДЕРЕВУ



Артикул	Наименование	Параметры
10402	Стамеска	6 мм
10403	Стамеска	8 мм
10404	Стамеска	10 мм
10405	Стамеска	12 мм
10406	Стамеска	14 мм
10407	Стамеска	16 мм
10408	Стамеска	18 мм
10409	Стамеска	20 мм
10410	Стамеска	22 мм
10411	Стамеска	24 мм
10412	Стамеска	26 мм
10413	Стамеска	28 мм
10414	Стамеска	30 мм
10415	Стамеска	32 мм
10416	Стамеска	38 мм
10400	Набор стамесок из 7 предметов	
10401	Набор стамесок из 4 предметов: 10; 12; 16; 20 мм	

Полотно стамесок изготовлено из качественной легированной стали с закаленной рабочей частью до 58 HRC, рукоятка выполнена из пластмассы.

## СТАМЕСКИ-ДОЛОТА ПО ДЕРЕВУ



Артикул	Наименование	Параметры
10442	Стамеска - долото	6 мм
10443	Стамеска - долото	8 мм
10444	Стамеска - долото	10 мм
10445	Стамеска - долото	12 мм
10446	Стамеска - долото	14 мм
10447	Стамеска - долото	16 мм
10448	Стамеска - долото	18 мм
10449	Стамеска - долото	20 мм
10450	Стамеска - долото	22 мм
10451	Стамеска - долото	24 мм
10452	Стамеска - долото	26 мм
10453	Стамеска - долото	28 мм
10454	Стамеска - долото	30 мм
10455	Стамеска - долото	32 мм
10456	Стамеска - долото	38 мм
10440	Набор стамесок из 4 шт.: 6; 12; 20; 26 мм + брусок	
10441	Набор стамесок из 5 шт.: 10; 12; 20; 26; 32 мм	
10439	Набор стамесок из 3 шт.: 12; 16; 20 мм	

Удобная ударопрочная рукоятка, удлиненное жало. Твёрдость всего полотна составляет 62-64 HRC. В рукоятку установлен металлический стержень. Для демпфирования ударов предусмотрена полость между стержнем и телом стамески.

## КАМЕНЬ ЗАТОЧНОЙ



Артикул	Примечание	Параметры
10478	комбинированный заточной	206 x 28 x 53 - 482 г
10479	доводочный	154 x 13 x 51 - 162 г

Камень заточной комбинированный выполнен двухсторонним. Одна из сторон служит для предварительной заточки, другая для доводки.



# ПЛИТКОРЕЗЫ

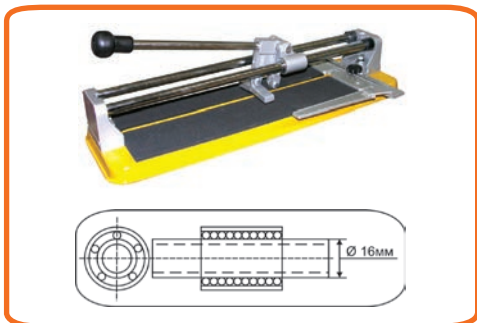
## ПЛИТКОРЕЗЫ РОЛИКОВЫЕ



Артикул	Длина реза	Артикул ролика
3657	300 мм	4072
3660	400 мм	4072
3662	500 мм	4074
3663	600 мм	4074

Надрез плитки осуществляется при помощи ролика, закрепленного на подвижном кронштейне, направление реза задается направляющей. Накладки из пористой резины закрывают основание и препятствуют скольжению плитки. Продольный концентратор напряжения, по которому и происходит надлом, служит также ребром жесткости, делая основание устойчивым и прочным.

## ПЛИТКОРЕЗЫ РОЛИКОВЫЕ УСИЛЕННЫЕ



Артикул	Длина реза	Примечание	Артикул ролика
3666	600 мм	усиленная рама, подшипник качения	4071
3667	500 мм	усиленная рама, подшипник качения	4071
3668	400 мм	усиленная рама, подшипник качения	4071

В плиткорезах этой серии усилены рама и опоры направляющих. Диаметр ролика увеличен, что повышает его ресурс. Плавность хода и точность реза обеспечиваются подшипниками качения, установленными в каретке.

## ПЛИТКОРЕЗЫ РОЛИКОВЫЕ С ЦИРКУЛЕМ



Артикул	Длина реза	Артикул ролика
3661	500 мм	4074
3664	600 мм	4074

Плиткорезы предназначены делать не только прямолинейный рез, но и вырезать круглые отверстия. Устройство, позволяющее это делать, крепится на направляющих плиткореза посредством планки и может быть демонтировано в любой момент.

## ЗАПЧАСТИ ДЛЯ ПЛИТКОРЕЗА



Артикул	Наименование	Примечание
4069	Резец-круглорез сменный	для плиткорезов
4070	Резец по кафелю	для сверления отверстий
4071	Ролик для плиткореза с осью	D 22/6 x 2 мм
4072	Ролик для плиткореза с осью	D 15/6 x 1,5 мм
4074	Ролик для плиткореза с осью	D 16/6 x 3 мм
4076	Рычаг ролика для плиткореза	малый
4077	Рычаг ролика для плиткореза	большой
4078	Упор плиткореза	малый
4079	Упор плиткореза	большой
4080	Упор плиткореза	усиленный

Своевременная замена роликов позволит сохранить плиткорез в рабочем состоянии длительное время.

## СТЕКЛОРЕЗ



Артикул	Наименование
9391	Стеклорез с устройством для смазывания ролика

## ПЛИТКОРЕЗ РУЧНОЙ



Артикул	Наименование
3656	Плиткорез ручной

## НОЖИ СО СМЕННЫМИ ЛЕЗВИЯМИ



9660



9661



9665



9667



9668



9670



9671



9675



9676



9688

Артикул	Корпус	Лезвие	Примечание
9660	металл	9 мм	Клипса для крепления
9661	пластик	9 мм	Обойма с лезвиями (3 лезвия)
9665	пластик	18 мм	Обойма с лезвиями (8 лезвий)
9667	пластик	18 мм	Контейнер для лезвий (5 лезвий), фиксатор, крепление на пояс
9668	пластик	18 мм	
9670	металл	18 мм	Корпус с резиновыми вставками, дополнительная фиксация лезвия винтом
9671	металл	8 мм	Обойма с лезвиями (5 лезвий)
9675	металл	трапеция	Винт для фиксации ножа
9676	металл	трапеция	Винт для фиксации ножа, кнопка-рычаг для регулирования длины выхода ножа
9688	пластик	трапеция	Скребок для удаления краски со стекла

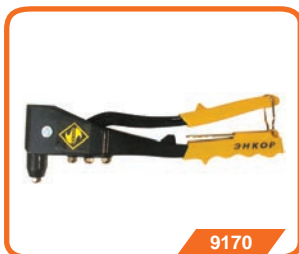


## СМЕННЫЕ ЛЕЗВИЯ ДЛЯ НОЖЕЙ



Артикул	Наименование
9695	Лезвия сменные для ножей, 9 мм, 12 сегментов (10 шт.)
9696	Лезвия сменные для ножей, 18 мм, 7 сегментов (10 шт.)
9697	Лезвия сменные для ножей, 18 мм, 14 сегментов (10 шт.)
9698	Лезвия сменные для ножей, трапеция (10 шт.)

## КЛЕПАЛЬНЫЕ КЛЕЩИ



9170



9171



9172



9175



9177



9179



НОВИНКА

9180



НОВИНКА

9182



9185



9169

Артикул	Наименование
9170	Клещи для установки заклепок с литыми рукоятками
9171	Клещи для установки заклепок со стальными рукоятками
9172	Клещи поворотные на 360° для установки заклепок
9175	Клещи для установки заклепок гармошка, профессиональные
9177	Клещи для установки заклепок
9179	Клещи для установки заклепок
9180	Клещи для установки заклёпок с универсальным соплом
9182	Клещи для установки заклёпок с универсальным соплом с удлиненными рукоятками
9185	Пистолет ручной пневматический для установки заклепок
9169	Ремкомплект для клещей клепальных арт.9170-9172
9188	Ремкомплект для клещей клепальных арт.9180
9189	Ремкомплект для клещей клепальных арт.9182

Ассортимент клепальных клещей Энкор предоставлен большим модельным рядом. Клещи арт. 9170 и 9171, 9177 и 9179 представляют собой классические модели и отличаются материалом подвижной рукоятки и корпуса (алюминиевая и стальная – соответственно). Преимуществом клещей арт. 9172, является возможность поворота рабочей части на 360°. Клещи гармошка арт. 9175 относятся к профессиональным и обладают высокой надежностью и долговечностью. Для больших объемов работ наиболее оптимальны пневматические клещи арт. 9185. Клещи с универсальным соплом 4 в 1, арт. 9180 и 9182, не требуют замены насадки при смене диаметра заклепки.



Артикул	Наименование
9150	2,4 x 6 (100/1000 шт.)
9151	2,4 x 8 (100/1000 шт.)
9152	2,4 x 10 (100/1000 шт.)
9153	3,2 x 6 (100/1000 шт.)
9154	3,2 x 8 (100/1000 шт.)
9155	3,2 x 10 (100/1000 шт.)
9156	3,2 x 12 (100/1000 шт.)
9157	4,0 x 6 (100/1000 шт.)
9158	4,0 x 8 (100/1000 шт.)
9159	4,0 x 10 (100/1000 шт.)
9160	4,0 x 12 (100/1000 шт.)
9161	4,0 x 16 (100/1000 шт.)
9162	4,8 x 6 (100/1000 шт.)
9163	4,8 x 8 (100/1000 шт.)
9164	4,8 x 10 (100/1000 шт.)
9165	4,8 x 12 (100/1000 шт.)
9166	4,8 x 16 (100/1000 шт.)
9167	4,8 x 18 (100/1000 шт.)
9168	4,8 x 20 (100/1000 шт.)

## ПИСТОЛЕТЫ ДЛЯ ГЕРМЕТИКА



56351



56352



56353



56354

Артикул	Наименование	Толщина корпуса
56351	Пистолет для герметика полукорпусной	1 мм
56352	Пистолет для герметика скелетный	1,5 мм
56353	Пистолет для герметика скелетный усиленный	2 мм
56354	Пистолет для герметика закрытый *	1 мм

\* предназначен для выдавливания герметика и клеев, поставляемых в мягких тубах

Прочная стальная конструкция пистолетов, рукоятки выполнены из металла или алюминия в зависимости от модели. Пистолеты предназначены для работы с герметиками в пластиковых тубах объемом 320 мл.

## ПИСТОЛЕТЫ ДЛЯ МОНТАЖНОЙ ПЕНЫ



56358



56359

Артикул	Наименование	Покрытие адаптера	Покрытие шарика клапана	Материал иглы
56358	Пистолет для пены монтажной	Черный тефлон	Белый тефлон	Нержавеющая сталь
56359	Пистолет для пены монтажной	Черный тефлон	Белый тефлон	Нержавеющая сталь

В конструкции пистолетов для монтажной пены Энкор используются запатентованные уплотнения, иглы изготовлены из нержавеющей стали, а адаптер и шарик-клапан обладают тефлоновым покрытием. Механизм регулировки подачи пены с трещоткой. Все это обеспечивает надежную и долговременную работу.



# ПРАВИЛА



Артикул	Профиль	Параметры
9490	трапеция	1,0 м
9491	трапеция	1,5 м
9492	трапеция	2,0 м
9493	трапеция	2,5 м
9494	трапеция	3,0 м

Правила выполнены из алюминия, профиль в виде прямой трапеции с радиусным рельефом на рабочей поверхности. Внутри профиля имеется ребро жесткости. Торцы правила закрыты пластиковыми заглушками.

## ШТУКАТУРНЫЙ ИНСТРУМЕНТ



Артикул	Наименование
9904	Гладилка 130x280 мм
9905	Гладилка 130x280 мм зуб 4x4мм
9906	Гладилка 130x280 мм зуб 6x6мм
9908	Гладилка 130x280 мм зуб 10x10мм
9914	Кельма плиточника 160 мм
9916	Кельма плиточника 200 мм
9921	Кельма бетонщика 150 мм
9923	Кельма бетонщика 200 мм
9930	Кельма каменщика 160 мм
9932	Кельма каменщика 200 мм
9940	Ковш штукатурный металлический
9946	Расшивка 100 мм
9950	Шпатель 40 мм
9951	Шпатель 60 мм
9952	Шпатель 80 мм
9953	Шпатель 160 мм
9954	Шпатель 100 мм

Артикул	Наименование
9955	Шпатель 200 мм
9956	Шпатель 250 мм
9957	Шпатель 300 мм
9958	Шпатель 350 мм
9960	Шпатель 450 мм
9962	Шпатель 600 мм
9963	Шпатель-скребок многофункциональный 63,5 мм
9970	Шпатель 160 мм, зуб 6x6мм
9971	Шпатель 160 мм, зуб 10x10мм
9974	Шпатель 200 мм, зуб 6x6мм
9975	Шпатель 200 мм, зуб 10x10мм
9976	Шпатель 250 мм, зуб 6x6мм
9977	Шпатель 250 мм, зуб 10x10мм
9978	Шпатель 300 мм, зуб 6x6мм
9979	Шпатель 300 мм, зуб 10x10мм
9980	Шпатель 350 мм, зуб 6x6мм
9981	Шпатель 350 мм, зуб 10x10мм



75787



75796



75792



75792

Артикул	Наименование
75787	Ванночка для краски 15x29 см
75788	Ванночка для краски 25x32 см
75789	Ванночка для краски 33x35 см
75790	Ведро пластиковое 12 л круглое
75792	Ведро пластиковое 20 л круглое
75793	Таз пластиковый для растворов 40 л круглый

Артикул	Наименование
75795	Таз пластиковый для растворов 40 л прямоугольный
75794	Таз пластиковый для растворов 65 л круглый
75796	Таз пластиковый для растворов 65 л прямоугольный
75908	Таз пластиковый для растворов 90 л круглый
77105	Таз пластиковый для растворов 90 л прямоугольный
81807	Ведро пластиковое 16 л круглое

## МОЛОТКИ, КУВАЛДЫ, ТОПОРЫ

Корпуса (головки) молотков выполнены из высококачественной стали методомковки, рабочие поверхности закалены и отшлифованы, имеют твердость 52+58 HRC. Рукоятки молотков, киянок выполнены из дерева или фибергласса в зависимости от серии. Рукоятки молотков, киянок и кувалд с фиберглассом содержат 70% стекловолокна, что гарантирует высокую устойчивость к деформациям. Накладки рукояток выполнены не из традиционного поливинилхлорида (PVC), а из мягкого и не скользкого термопластичного вулканизированного эластомера (TPR).



23000



23055



23022



23045



23075



23029



23070



23086

Артикул	Наименование
23000	Молоток слесарный 100 г с фибергл. рукояткой
23001	Молоток слесарный 300 г с фибергл. рукояткой
23002	Молоток слесарный 400 г с фибергл. рукояткой
23003	Молоток слесарный 500 г с фибергл. рукояткой
23004	Молоток слесарный 600 г с фибергл. рукояткой
23005	Молоток слесарный 800 г с фибергл. рукояткой
23006	Молоток слесарный 1000 г с фибергл. рукояткой
23014	Молоток слесарный 200 г с фибергл. рукояткой
23021	Молоток-гвоздодёр 450 г с фибергл. рукояткой
23022	Молоток-гвоздодёр 450 г с фибергл. рукояткой с магн.
23029	Молоток столярный 25 мм с фибергл. рукояткой
23037	Молоток кровельщика 600 г с фибергл. рукояткой
23040	Молоток каменщика 500 г с фибергл. рукояткой
23045	Кувалда 1000 г с фибергл. рукояткой
23046	Кувалда 1500 г с фибергл. рукояткой
23047	Кувалда 2000 г с фибергл. рукояткой

Артикул	Наименование
23051	Кувалда 3000 г с удлиненной фибергл. рукояткой
23052	Кувалда 5000 г с удлиненной фибергл. рукояткой
23055	Киянка резиновая 225 г с фибергл. рукояткой
23056	Киянка резиновая 340 г с фибергл. рукояткой
23057	Киянка резиновая 450 г с фибергл. рукояткой
23058	Киянка резиновая 680 г с фибергл. рукояткой
23059	Киянка резиновая 900 г с фибергл. рукояткой
23070	Зубило 16×200 мм с резиновым протектором
23071	Зубило 16×300 мм с резиновым протектором
23075	Топор туристический 600 г с фибергл. рукояткой
23076	Топор туристический 800 г с фибергл. рукояткой
23077	Топор валочный 1000 г с фибергл. рукояткой
23085	Топор валочный 1250 г с фибергл. рукояткой
23086	Топор валочный 1600 г с фибергл. рукояткой
23091	Топор-колун 2700 г с фибергл. рукояткой



# МОЛОТКИ, КУВАЛДЫ, ТОПОРЫ



НОВИНКА

Артикул	Наименование
23007	Молоток слесарный 100 гр. с деревянной рукояткой
23008	Молоток слесарный 300 гр. с деревянной рукояткой
23009	Молоток слесарный 400 гр. с деревянной рукояткой
23010	Молоток слесарный 500 гр. с деревянной рукояткой
23011	Молоток слесарный 600 гр. с деревянной рукояткой
23012	Молоток слесарный 800 гр. с деревянной рукояткой
23013	Молоток слесарный 1000 гр. с деревянной рукояткой
23061	Киянка резиновая 225 г. с деревянной рукояткой
23061	Киянка резиновая 340 г. с деревянной рукояткой
23062	Киянка резиновая 450 г. с деревянной рукояткой
23063	Киянка резиновая 680 г. с деревянной рукояткой
23064	Киянка резиновая 900 г. с деревянной рукояткой
23065	Молоток - киянка 35 мм с деревянной рукояткой, пластиково-резиновый боек

# ДОМКРАТЫ



28500



28580



28541

Артикул	Наименование	Грузоподъемность, т	Рабочая высота, мм	Масса, кг
28500	Домкрат гидравлический	2	158-308	2,3
28502	Домкрат гидравлический	3	195-380	3,3
28504	Домкрат гидравлический	5	197-382	4,4
28505	Домкрат гидравлический	8	205-390	5,4
28506	Домкрат гидравлический	10	205-390	6,0
28507	Домкрат гидравлический	12	215-400	7,2
28508	Домкрат гидравлический	15	225-425	8,3
28509	Домкрат гидравлический	20	244- 469	11,5
28531	Домкрат гидравлический телескопический	4	150-345	4,5
28532	Домкрат гидравлический телескопический	6	154-354	5,5
28533	Домкрат гидравлический телескопический	12	230-565	10,5
28534	Домкрат гидравлический телескопический	20	235-570	15,5
28541	Домкрат гидравлический подкатной	2	135-385	12,5
28551	Домкрат гидравлический подкатной	2,5	135-495	30
28561	Домкрат гидравлический подкатной	3	135-495	30
28580	Домкрат винтовой	1	90-350	2,4
28581	Домкрат винтовой	1,5	105-380	3,2

Компания Энкор предлагает широкий выбор домкратов. В ассортименте имеются домкраты гидравлические бутылочного типа, гидравлические подкатные, винтовые ромбические. Все домкраты характеризуются простой и надежной конструкцией.



## РУЛЕТКИ СЕРИИ РФ2



Артикул	Модель	Ширина ленты	Длина ленты
4152	Рулетка-брелок (без марк.)	6 мм	1 м
14221	Рулетка-брелок (с марк.)	6 мм	1 м
4124	Рулетка-брелок (с марк.)	6 мм	2 м
6824	РФ2	16 мм	2 м
6825	РФ2	16 мм	3 м
6826	РФ2	19 мм	5 м
6827	РФ2	25 мм	7,5 м
6828	РФ2	25 мм	10 м

Белая желобчатая лента, подвижный «нулевой» крючок с усиливающей пластиной на наружной стороне ленты, лента с износостойким покрытием. Рулетки оснащены фиксатором, кнопкой «пауза» и пластиковой петлей для подвеса на руку.

## РУЛЕТКИ СЕРИИ «КАУЧУК»



Артикул	Модель	Ширина ленты	Длина ленты
14205	РФ3	16 мм	2 м
14206	РФ3	16 мм	3 м
14207	РФ3	19 мм	5 м
14208	РФ3	32 мм	7,5 м

Ударопрочные рулетки с резиновой облицовкой корпуса. Широкая лента обеспечивает увеличенную длину свободного вылета ленты без опоры. Один фиксатор, тканевая петля для подвеса на руку, металлический зажим-«клипса» для крепления на ремне.

## РУЛЕТКИ СЕРИИ «ЛУНОХОД»



Артикул	Модель	Ширина ленты	Длина ленты
11203	РФ4	16 мм	2 м
11204	РФ4	16 мм	3 м
11205	РФ4	19 мм	5 м

Жесткий пластиковый корпус, резиновые вставки для удобства работы. Один фиксатор, зажим - «клипса» для удобства ношения на поясе.

## РУЛЕТКИ СЕРИИ «ВЕЛЮР»



Артикул	Модель	Ширина ленты	Длина ленты
10100	РФ5	13 мм	2 м
10101	РФ5	13 мм	3 м
10102	РФ5	19 мм	5 м
10103	РФ5	25 мм	7,5 м

Мягкий, «бархатистый» пластиковый корпус рулетки. Кнопка «пауза» расположена снизу, фиксатор, металлический зажим - «клипса», пластиковая петля для подвеса на руку.



# РУЛЕТКИ

## РУЛЕТКИ СЕРИИ «МЕТКА»



Артикул	Модель	Ширина ленты	Длина ленты
10104	РФ6	13 мм	2 м
10105	РФ6	16 мм	3 м
10106	РФ6	19 мм	5 м
10107	РФ6	25 мм	7,5 м
10109	РФ6	25 мм	10 м

Эргономичный дизайн обрезиненного корпуса. Яркая, контрастная лента. Усиленное крепление крючка. Углубленное крепление ремешка, что позволяет с упором задней стороны рулетки снимать размеры. Рулетка 10 метров не имеет возвратного механизма в виде пружины, вместо этого на нее установлена складная рукоятка для сматывания ленты.

## РУЛЕТКИ СЕРИИ «НАУТИЛУС»



Артикул	Модель	Ширина ленты	Длина ленты
10165	РФ9	16 мм	3 м
10166	РФ9	19 мм	5 м
10167	РФ9	25 мм	7,5 м

Высокопрочный корпус из армированного полиамида с рельефной резиновой накладкой. Термообработанная лента из углеродистой стали высокого качества с эмалевым покрытием. Информативная, четкая, точная размерная шкала. Надежные фиксатор и механизм возврата ленты с функцией Auto-Lock. Крючок с функцией «реального нуля». Зажим клипса для фиксации рулетки на поясе и петлевой ремешок-подвес для ношения на руке.

## РУЛЕТКИ С ОТКРЫТЫМ КОРПУСОМ



Артикул	Модель	Ширина ленты	Длина ленты
4127		13 мм	50 м
4134		13 мм	50 м

Широкая металлическая лента, открытый корпус с рукояткой для переноски и ручкой для сматывания.



Уровни изготовлены из дюралюминия, имеют коробчатое сечение и три рабочие колбы. В ассортиментном перечне есть три основных подраздела: строительные уровни, специальные и лазерные.

## УРОВНИ “ТОРПЕДО”



Артикул	Модель	Параметры
5432	ТОРПЕДО	230 мм

Уровень имеет легкий пластиковый корпус. База уровня имеет магнит для удобства работы с металлическими поверхностями.

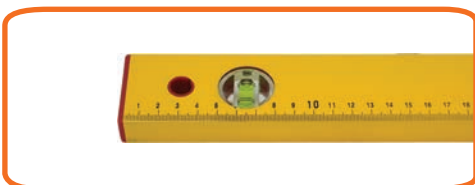
## УРОВНИ УС1-3



Артикул	Модель	Параметры
5434	УС1-3	300 мм
5446	УС1-3	400 мм
5451	УС1-3	600 мм
5455	УС1-3	800 мм
5401	УС1-3	1000 мм
5405	УС1-3	1200 мм
8329	УС1-3	1500 мм
8208	УС1-3	1800 мм

Ударопрочные уровни с жестким профилем (300 гр./м.п.). Рабочие колбы защищены пластиковыми кольцами, амортизирующими при ударе.

## УРОВНИ ЕРТ



Артикул	Модель	Параметры
5433	ЕРТ	300 мм
5445	ЕРТ	400 мм
5450	ЕРТ	600 мм
5454	ЕРТ	800 мм
8330	ЕРТ	1000 мм
5404	ЕРТ	1200 мм
5408	ЕРТ	1800 мм

Уровни ЕРТ изготовлены из обычного легкого профиля (240 гр./п.м.), шкала нанесена в мм., имеют три колбы.

## УРОВНИ УС2-3



Артикул	Модель	Параметры
8570	УС2-3	400 мм
8571	УС2-3	600 мм
8572	УС2-3	800 мм
8573	УС2-3	1000 мм
8574	УС2-3	1200 мм
8575	УС2-3	1500 мм
8576	УС2-3	1800 мм
8577	УС2-3	2000 мм

Уровень УС2-3 с еще более жестким профилем, чем у серии УС1-3 (406 гр./п.м.) имеет ребра жесткости и одну фрезерованную базу.

## УРОВНИ УС4-3



Артикул	Модель	Параметры
6700	УС4-3	400 мм
8331	УС4-3	600 мм
8332	УС4-3	800 мм
8209	УС4-3	1000 мм
8210	УС4-3	1200 мм
8333	УС4-3	1500 мм
5409	УС4-3	2000 мм

Серия УС4-3 имеют усиленный профиль (640 гр./п.м.) с дополнительными ребрами жесткости, а также две фрезерованные базовые поверхности.



# УРОВНИ

## УРОВНИ УС5-3



Артикул	Модель	Параметры
5452	УС5-3	600 мм
6699	УС5-3	800 мм
8211	УС5-3	1000 мм
5406	УС5-3	1200 мм
8334	УС5-3	2000 мм

Серия УС5-3 характеризуется усиленным профилем (716 гр./п.м.) с дополнительными рукоятками для удобства в работе, плюс резиновые вставки для предотвращения скольжения при работе на наклонных поверхностях.

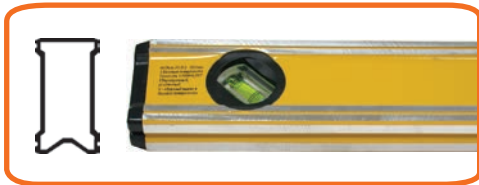
## УРОВНИ УС6-3



Артикул	Модель	Параметры
10113	УС6-3	600 мм
10114	УС6-3	800 мм
10115	УС6-3	1000 мм
10116	УС6-3	1200 мм
10117	УС6-3	1500 мм
10118	УС6-3	1800 мм

Уровни удобны как при работе на трубах, так и на плоскости. Дополнительные рукоятки с резиновыми вставками предотвращают скольжение при работе на наклонных поверхностях. Колбы находятся в съемных пластмассовых вставках, амортизирующих удар при падении. Имеется возможность регулировки положения колбы.

## УРОВНИ СТРОИТЕЛЬНЫЕ ПРИЗМАТИЧЕСКИЕ



Артикул	Модель	Параметры
10110	УС-П-3	400 мм
10111	УС-П-3	800 мм
10112	УС-П-3	1200 мм

Уровень УС-П-3 отличают от серии УС4-3 три фрезерованные поверхности, одна из которых имеет V-образную форму. Эти уровни удобны как при работе на трубах, так и на плоскости. Профиль 765 гр./п.м.

## УРОВНИ УСИЛЕННЫЕ С УГЛОМЕРОМ



Артикул	Модель	Параметры
5453	УС-3-ЗУ	600 мм

Профиль уровней этой серии аналогичен уровням УС1-3. Третья поворотная колба имеет шкалу с нанесенными делениями в градусах, позволяющую выставить необходимый угол или измерить имеющийся угол.

## УРОВНИ МАГНИТНЫЕ



Артикул	Модель	Параметры
8212	УМ1-3	600 мм
8213	УМ1-3	1200 мм

Профиль у этой серии аналогичен уровням УС1-3. На базовой поверхности уровня вставлены магниты. Уровни данной серии удобны при работе с металлическими конструкциями.



## УРОВНИ СТРОИТЕЛЬНЫЕ ЛАЗЕРНЫЕ

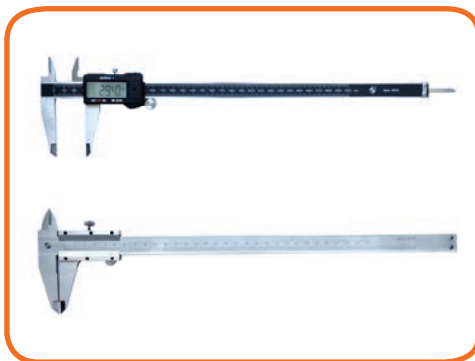


Артикул	Модель
8214	В комплекте с треногой УЛ-5, 400 мм
13484	Уровень лазерный самовыравнивающийся УЛ-С1

Лазерные уровни предназначены для разметки вертикальных и горизонтальных линий, а также для переноса углов. Источником питания являются обычные батарейки.

## ТОЧНЫЙ МЕРИТЕЛЬНЫЙ ИНСТРУМЕНТ

### ШТАНГЕНЦИРКУЛИ



Артикул	Модель	Параметры
10740	с цифровым индикатором	0 - 150 мм/0,01 мм
10741	с цифровым индикатором	0 - 300 мм/0,01 мм
10745	с глубиномером	0 - 150 мм/0,05 мм
10746	с глубиномером	0 - 200 мм/0,05 мм
10747	с глубиномером	0 - 300 мм/0,05 мм

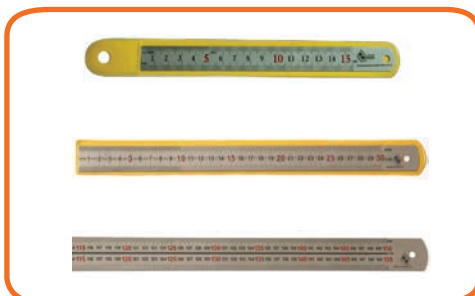
### МИКРОМЕТРЫ



Артикул	Параметры
10770	0 - 25 мм/0,01 мм
10771	25 - 50 мм/0,01 мм
10772	50 - 75 мм/0,01 мм
10773	75 - 100 мм/0,01 мм

## МЕРИТЕЛЬНЫЙ ИНСТРУМЕНТ

### ЛИНЕЙКИ МЕТАЛЛИЧЕСКИЕ



Артикул	Параметры
6723	150 мм, матовая
6724	300 мм, матовая
6725	500 мм, матовая
6726	1000 мм, матовая
10850	150 мм, блестящая
10851	300 мм, блестящая
10852	500 мм, блестящая
10853	1000 мм, блестящая
10854	1500 мм, блестящая

Линейки металлические с глубоко гравированной шкалой, цифры черные, десятки сантиметров выделены красным цветом, начало шкалы с шагом 0,5 мм. Ширина и толщина линеек больше, чем по Российским стандартам.



## МАЛКА ПЕРЕСТАВНАЯ



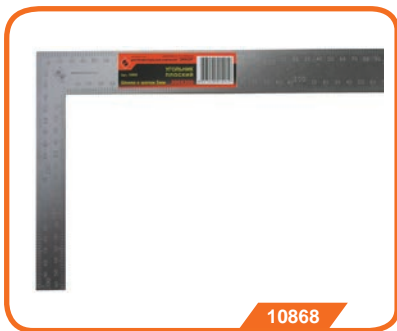
Артикул	Параметры
10871	Малка переставная, 250 мм

## УГЛОМЕР ПЕРЕСТАВНОЙ



Артикул	Параметры
10873	0 - 180°, с линейкой, 150 мм

## УГОЛЬНИКИ РАЗМЕТОЧНЫЕ



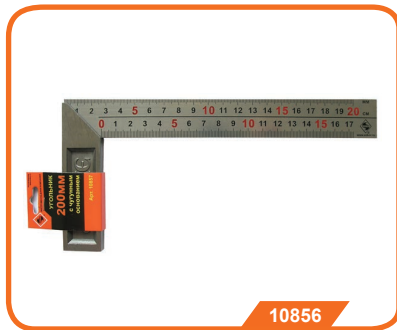
10868



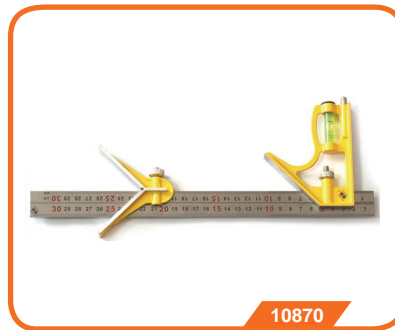
10861



6720



10856



10870

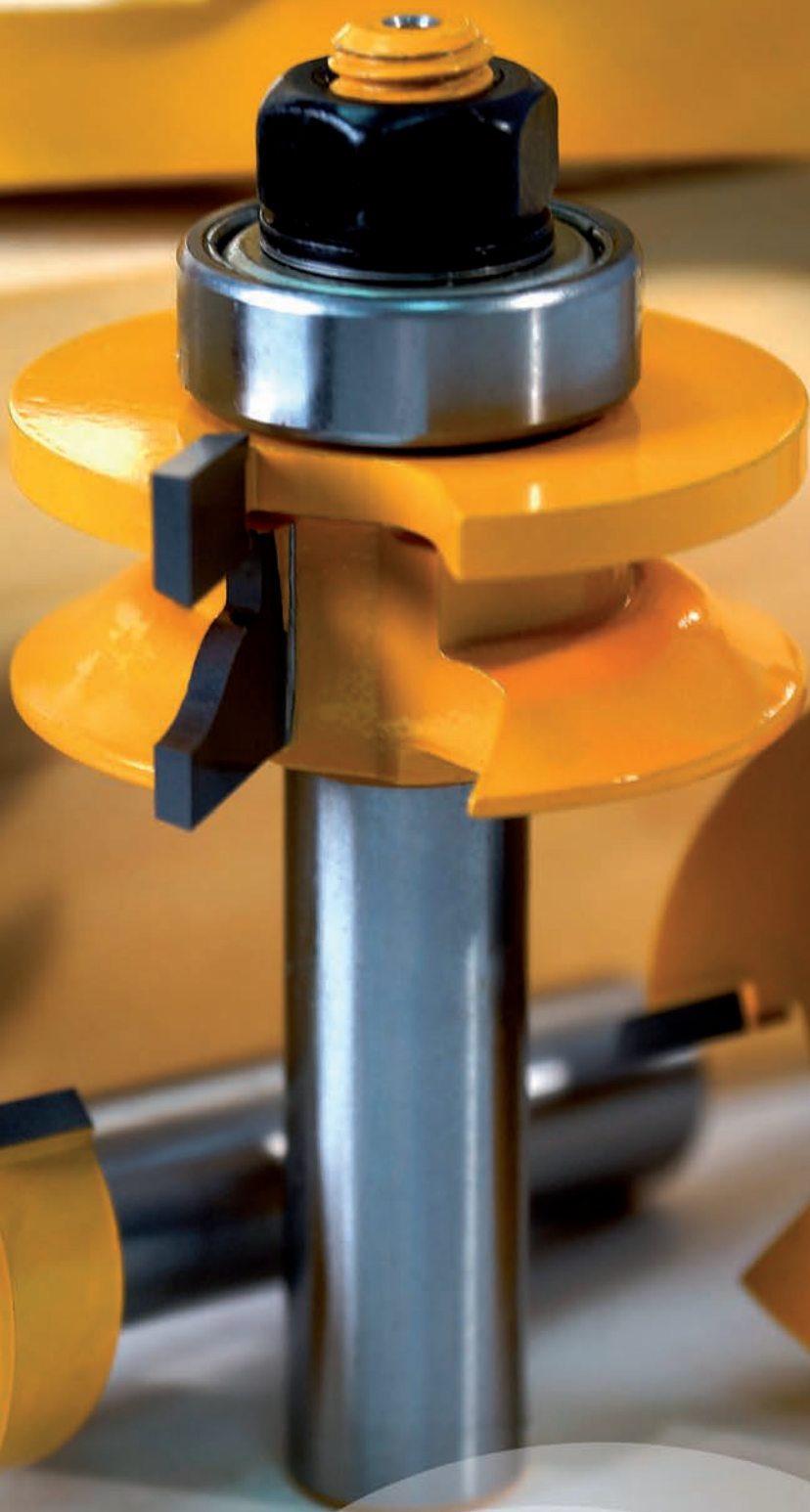
Артикул	Параметры
6719	стальной, 150 мм
6720	стальной, 200 мм
6721	стальной, 300 мм
6722	стальной, 500 мм
10856	с чугунным основанием, 150 мм
10857	с чугунным основанием, 200 мм
10858	с чугунным основанием, 250 мм
10859	с чугунным основанием, 300 мм

Артикул	Параметры
10860	с чугунным основанием, 500 мм
10861	с алюминиевым основанием, 150 мм
10862	с алюминиевым основанием, 200 мм
10864	с алюминиевым основанием, 300 мм
10867	с алюминиевым основанием, 500 мм
10868	плоский 600 x 400 мм, шкала 2 мм
10869	плоский 300 x 200 мм, шкала 2 мм
10870	угольник переставной с уровнем



**ЭНКОР**

**ОСНАСТКА**

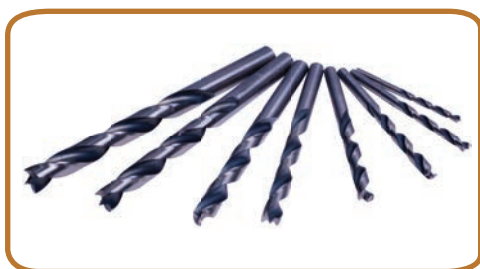




# СВЕРЛА ПО ДЕРЕВУ

## СВЕРЛА СПИРАЛЬНЫЕ

Спиральные сверла предназначены для сверления относительно глубоких отверстий малого диаметра.



Артикул	Параметры	Количество
19123	D 3 мм	10 шт.
19124	D 4 мм	10 шт.
19125	D 5 мм	10 шт.
19126	D 6 мм	10 шт.
19127	D 7 мм	10 шт.
19128	D 8 мм	10 шт.
19129	D 9 мм	5 шт.
19130	D10 мм	5 шт.



Артикул	Количество	Параметры	Упаковка
19131	5 шт.	4, 5, 6, 8, 10 мм	пластиковая коробка
19132	8 шт.	3, 4, 5, 6, 7, 8, 9, 10 мм	пластиковая коробка

## СВЕРЛА ПЕРОВЫЕ

Перовые сверла предназначены для сверления в заготовках из мягких и твердых пород дерева отверстий небольшого диаметра. Хвостовик 1/4» позволяет без переходников работать с электроинструментом.



Артикул	Параметры	Артикул	Параметры
19159	D 10x152 мм	19134	D 23x152 мм
19100	D 12x152 мм	19110	D 24x152 мм
19101	D 13x152 мм	19111	D 25x152 мм
19102	D 14x152 мм	19112	D 26x152 мм
19103	D 15x152 мм	19113	D 28x152 мм
19104	D 16x152 мм	19114	D 30x152 мм
19105	D 17x152 мм	19115	D 32x152 мм
19106	D 18x152 мм	19116	D 35x152 мм
19107	D 19x152 мм	19118	Удлинитель L152 мм
19108	D 20x152 мм	19119	Удлинитель L305 мм
19109	D 22x152 мм	19120	Удлинитель L406 мм



Артикул	Количество	Параметры	Упаковка
19117	13 шт.	L 152 мм. D 6, 8, 10, 11, 13, 14, 16, 18, 19, 21, 22, 24, 25 мм	деревянная коробка
19121	6 шт.	D 12 - 25 мм	сумка
19122	6 шт.	D 12 - 25 мм, + 1 удлинитель	сумка
19184	6 шт.	D 10, 12, 16, 18, 20, 25 мм	блистер



## ФРЕЗЕРОВАЛЬНОЕ СВЕРЛО «КУКУРУЗА»

Позволяет сверлить и фрезеровать одним инструментом такие материалы как жесь, пластик, гипсокартон. Сверло состоит из короткой спиральной части с углом заточки 118 градусов, фрезерной части и хвостовика. Имеет износостойкое покрытие TiN. Несмотря на маленький диаметр, сверло позволяет получить большие отверстия.



Артикул	Параметры
19152	D 8 мм

## СВЕРЛА ВИНТОВЫЕ

Для сверления отверстий в заготовках из дерева мягких пород. Хвостовик-шестигранник.



Артикул	Параметры	Артикул	Параметры
20900	D6x230 мм	20923	D20x460 мм
20901	D8x230 мм	20924	D22x460 мм
20902	D10x230 мм	20925	D25x460 мм
20903	D12x230 мм	20926	D28x460 мм
20904	D14x230 мм	20927	D30x460 мм
20905	D15x230 мм	20928	D32x460 мм
20906	D16x230 мм	20929	D35x460 мм
20907	D18x230 мм	20930	D38x460 мм
20908	D20x230 мм	20931	D40x460 мм
20909	D22x230 мм	20932	D12x600 мм
20910	D25x230 мм	20933	D14x600 мм
20911	D28x230 мм	20934	D15x600 мм
20912	D30x230 мм	20935	D16x600 мм
20913	D32x230 мм	20936	D18x600 мм
20914	D35x230 мм	20937	D20x600 мм
20915	D38x230 мм	20938	D22x600 мм
20916	D40x230 мм	20939	D25x600 мм
20917	D10x460 мм	20940	D28x600 мм
20918	D12x460 мм	20941	D30x600 мм
20919	D14x460 мм	20942	D32x600 мм
20920	D15x460 мм	20943	D35x600 мм
20921	D16x460 мм	20944	D38x600 мм
20922	D18x460 мм	20945	D40x600 мм



Артикул	Количество	Параметры	Упаковка
20947	6 шт.	L 230 мм. D 10, 12, 14, 16, 18, 20 мм	деревянная коробка
20949	8 шт.	L 230 мм. D 10, 12, 14, 16, 18, 20, 22, 24 мм	деревянная коробка
20951	6 шт.	L 460 мм. D 10, 12, 14, 16, 18, 20 мм	деревянная коробка
20953	8 шт.	L 460 мм. D 10, 12, 14, 16, 18, 20, 22, 24 мм	деревянная коробка



## СВЕРЛА ФОРСТНЕРА HSS

Предназначены для сверления глухих отверстий в заготовках из мягких и твердых пород древесины. Имеет износостойкое покрытие TiN.



Артикул	Параметры
19162	D 15 мм
19163	D 20 мм
19164	D 25 мм
19165	D 30 мм
19166	D 35 мм
19167	D 40 мм
19168	D 45 мм
19169	D 50 мм
19170	D 54 мм



Артикул	Количество	Параметры	Упаковка
19161	5 шт.	D 15, 20, 25, 30, 35 мм	деревянная коробка

## СВЕРЛА ФОРСТНЕРА ТВЕРДОСПЛАВНЫЕ

Предназначены для сверления глухих отверстий в заготовках из мягких и твердых пород древесины, ДСП и ЛДСП. Отличаются высокой износостойкостью.



Артикул	Параметры
19172	D 15 мм
19173	D 20 мм
19174	D 25 мм
19175	D 30 мм
19176	D 35 мм
19177	D 40 мм
19178	D 45 мм
19179	D 50 мм



Артикул	Количество	Параметры	Упаковка
19171	5 шт.	D 15, 20, 25, 30, 35 мм	пластиковая коробка

## НАБОРЫ КОРОНОК (КОЛЬЦЕВЫЕ ПИЛЫ)



Артикул	Количество	Параметры	Упаковка
19153	11 шт.	D 19, 22, 30, 32, 38, 44, 51, 64 мм, 2 оправки, ключ	пластиковый футляр
19154	16 шт.	D 19, 22, 30, 32, 38, 44, 51, 64, 76, 89, 102, 127 мм, 2 оправки, ключ, фиксатор	пластиковый футляр

Наборы коронок комплектуются кольцевыми пилами разного диаметра, адаптером и шестигранным ключом. Поставляются в пластиковом кейсе.

Область применения : дерево, пластик, гипсокартон, фанера, ДСП.

# НАБОРЫ КОРОНОК (КОЛЬЦЕВЫЕ ПИЛЫ)

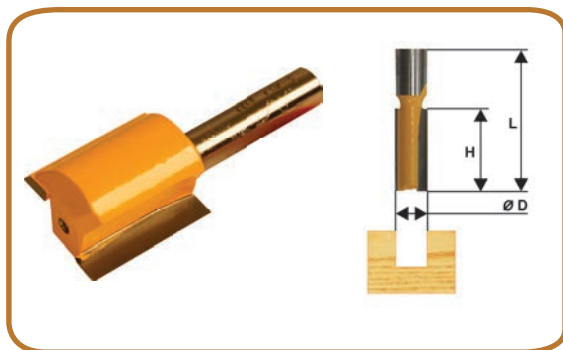


Артикул	Количество	Параметры	Упаковка
19156	3 шт.	Сверло D 23 мм, кольцевая пила D 54 мм, сверло D 6 мм	блистер
19157	4 шт.	D 67, 73, 83 мм, адаптер	картонная коробка
19158	9 шт.	D 22, 41, 54, 57, 60, 64, 67 мм, 2 адаптера	картонная коробка

## ФРЕЗЫ

Фрезы ЭНКОР изготавливаются из высококачественных материалов и характеризуются точно рассчитанной геометрией режущей кромки, обработанной алмазными дисками до точности биения 0,02 мм. Мелкозернистая и равномерная структура твердого сплава гарантирует его высокую стойкость к выщерблению по режущей кромке и, следовательно, качество обработки изделия. Широкий ассортимент фрез позволяет не только получать сложные и оригинальные профили, но и применять простые фрезы при первичной обработке материала для облегчения работы фрезами со сложным профилем или большим рабочим диаметром.

### ПАЗОВЫЕ ПРЯМЫЕ «ПРОФ»



Артикул	D, мм	d, мм	H, мм	L, мм
46000	8	8	19	51
46001	12	8	19	51
46002	12	12	51	102
46040	12	12	30	120
46041	14	12	30	120
46042	16	12	30	120
46010	6	8	16	48
46011	8	8	19	51
46012	10	8	19	51
46013	12	8	19	51
46014	14	8	19	51
46016	16	8	19	51
46017	18	8	19	51
46018	20	8	19	51
46019	22	8	25	57
46020	24	8	25	57
46021	6	8	19	51
46022	8	8	25	57
46023	10	8	25	57
46024	12	8	25	57
46027	12	12	51	102
46028	14	12	51	102
46029	16	12	51	102
46055	3	8	6	51
46056	4	8	13	51

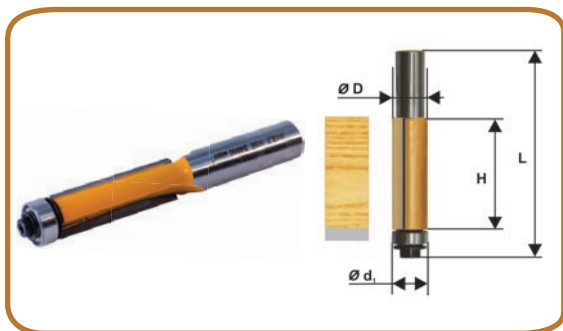
### ПАЗОВЫЕ ГАЛТЕЛЬНЫЕ «ПРОФ»



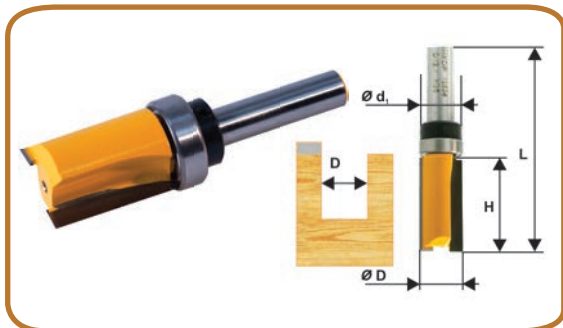
Артикул	D, мм	d, мм	R, мм	H, мм	L, мм
46062	12,7	8	6,4	9,5	40
46061	9,5	8	4,8	10	40
46060	6,4	8	3,2	12,7	44



## КРОМОЧНЫЕ ПРЯМЫЕ «ПРОФ»

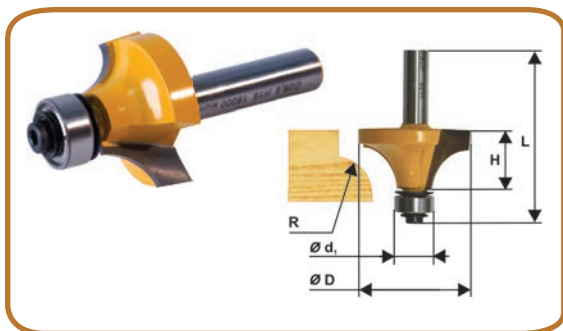


Артикул	D, мм	d <sub>1</sub> , мм	d, мм	H, мм	L, мм	Артикул подшипника
46161	9,5	9,5	8	25	67	16409
46163	12,7	12,7	8	25	67	16410
46165	12,7	12,7	12	38	91	
46166	12,7	12,7	12	51	91	



Артикул	D, мм	d <sub>1</sub> , мм	d, мм	H, мм	L, мм	Артикул подшипника
46181	12,7	12,7	8	26	67	23665
46182	16	16	8	26	67	23658
46183	19	19	8	26	67	23651
46184	19	19	12	38	84	23666

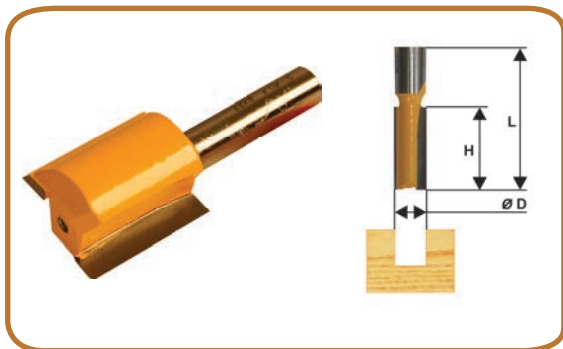
## КРОМОЧНЫЕ КАЛЕВОЧНЫЕ «ПРОФ»



Артикул	D, мм	d <sub>1</sub> , мм	d, мм	R, мм	H, мм	L, мм
46232	19	12,7	8	3,2	10	54
46234	25,4	12,7	8	6,3	11	55
46235	28,6	12,7	8	8	16	57
46236	31,8	12,7	8	9,5	16	59
46237	38,1	12,7	8	12,7	19	62

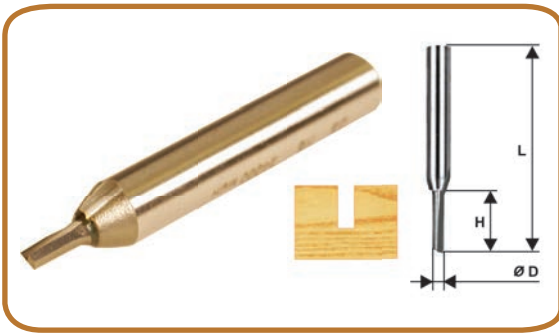
Артикул подшипника: 16410

## ПАЗОВЫЕ ПРЯМЫЕ



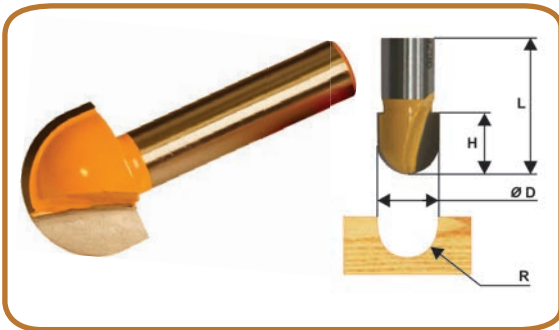
Артикул	D, мм	d, мм	H, мм	L, мм
9200	8	8	19	51
9201	12	8	19	51
9202	12	12	51	102
9203	19	12	51	102
9206	6	8	16	48
9208	8	8	19	51
9210	10	8	19	51
9212	12	8	19	51
9214	14	8	19	51
9215	15	8	25	57
9216	16	8	19	51
9218	18	8	19	51
9220	20	8	19	51
9222	22	8	25,4	73
9224	24	8	25	73
9226	6	8	19	51
9227	8	8	25	57
9228	10	8	25	57
9229	12	8	25	57
10500	35	12	32	72,9
10501	44,5	12	32	72,9
10502	12	12	51	102
10503	14	12	51	102
10504	16	12	51	102

## ПАЗОВЫЕ ПРЯМЫЕ ТВЕРДОСПЛАВНЫЕ



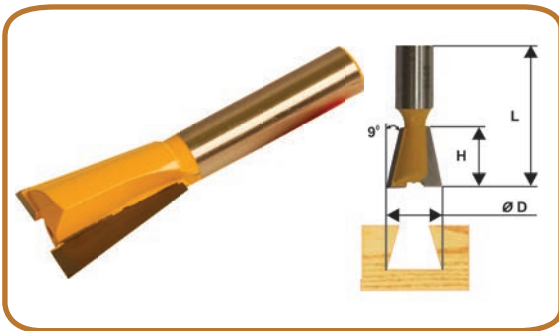
Артикул	D, мм	d, мм	H, мм	L, мм
10654	3	8	6	51
10655	4	8	13	51

## ПАЗОВЫЕ ГАЛТЕЛЬНЫЕ



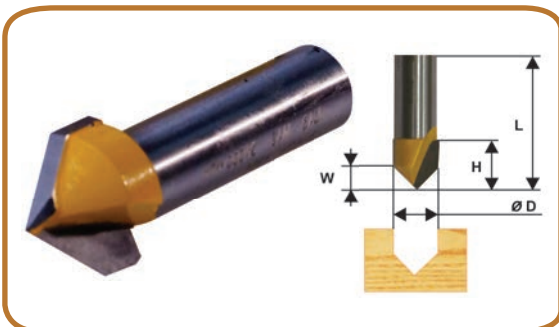
Артикул	D, мм	d, мм	R, мм	H, мм	L, мм
9296	9,5	8	4,8	10	40
9297	12,7	8	6,35	10	40
9298	15,8	8	7,9	13	44
10505	19	8	9,5	13	44
9299	25,4	8	12,7	16	48
10506	6,4	8	3,2	13	44
10507	12,7	8	6,35	25	57
10508	19	12	9,5	32	73
10509	25,4	12	12,7	32	70

## ЛАСТОЧКИН ХВОСТ



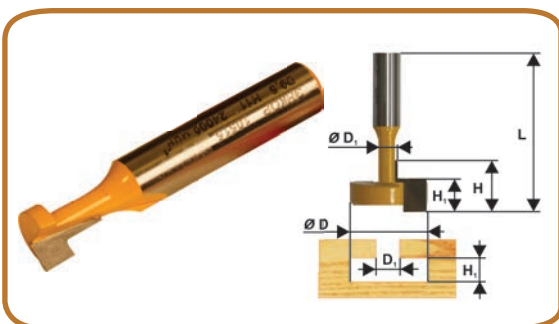
Артикул	D, мм	d, мм	Угол наклона, град	H, мм	L, мм
9315	9,5	8	9	10	40
9316	12,7	8	14	13	44
9317	15,8	8	7	22	54
9318	19	8	7	22	54
9319	25,4	12	14	22,2	64

## ПАЗОВЫЕ ГАЛТЕЛЬНЫЕ V-ОБРАЗНЫЕ 90°



Артикул	D, мм	d, мм	W, мм	H, мм	L, мм
9304	19	12	9,5	16	57
9305	25,4	12	12,7	19	60
9306	6,3	8	3,15	8	40
9307	9,5	8	4,75	13	44
9308	12,7	8	6,35	13	44
9309	15,8	8	7,9	13	44

## T-ОБРАЗНЫЕ

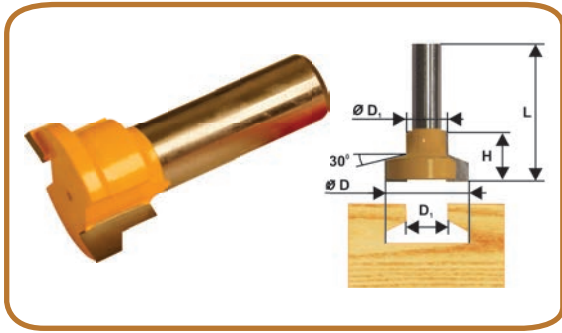


Артикул	D, мм	d, мм	D <sub>1</sub> , мм	H <sub>1</sub> , мм	H, мм	L, мм
10514	9,5	12	5	5	11	60
10515	9,5	8	5	5	11	48
10516	12,7	8	6,35	5	13	51



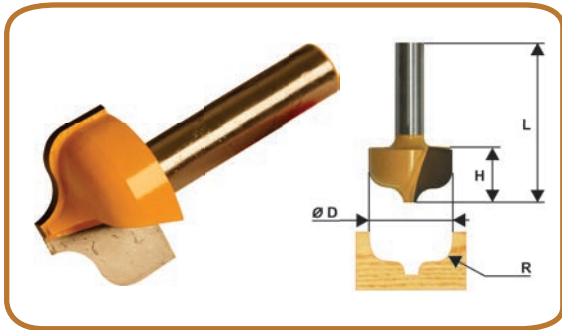
# ФРЕЗЫ

## Т-ОБРАЗНЫЕ

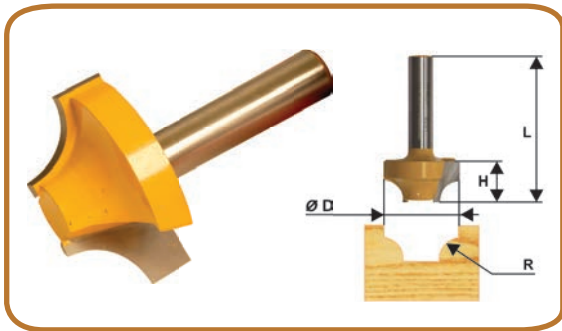


Артикул	D, мм	d, мм	D <sub>1</sub> , мм	Угол наклона режущей кромки	H, мм	L, мм
10517	25,4	12	19	30°	12,7	48
10519	50,8	12	44,6	30°	13	51

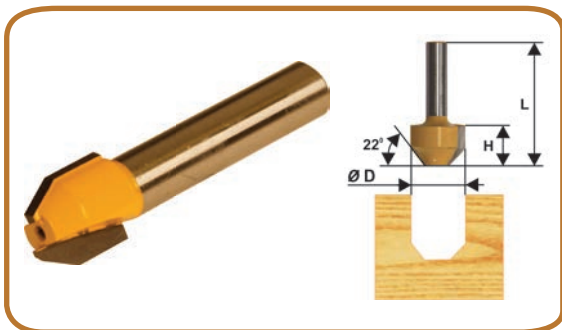
## ПАЗОВЫЕ ФАСОННЫЕ



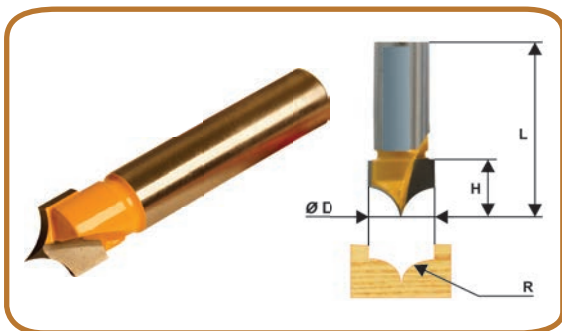
Артикул	D, мм	d, мм	R, мм	H, мм	L, мм
9277	23,8	8	4,8	16	48
9278	31,3	8	6,35	16	48



Артикул	D, мм	d, мм	R, мм	H, мм	L, мм
9290	19	8	3,2	11	43
9291	25,4	8	6,35	14	46
9292	31,8	8	9,5	16	48
9293	38,1	8	12,7	19	51
9294	50,8	12	19	25	64
9295	57,1	12	22,2	28,6	66,7



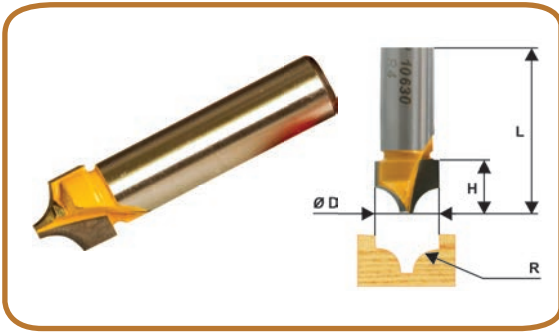
Артикул	D, мм	d, мм	Угол наклона, град	H, мм	L, мм
10510	11,1	8	22	11	48
10511	11,9	8	22	13	48
10512	11,9	8	30	13	48
10513	11,9	8	45	13	48



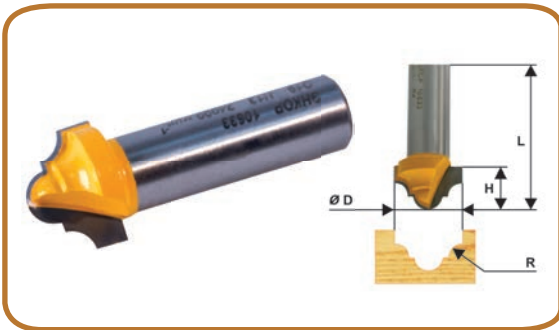
Артикул	D, мм	d, мм	R, мм	H, мм	L, мм
10638	9,5	8	4,8	8	45
10639	19	12	10	16	54



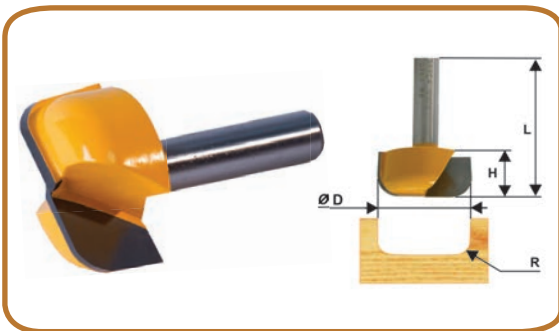
## ПАЗОВЫЕ ФАСОННЫЕ



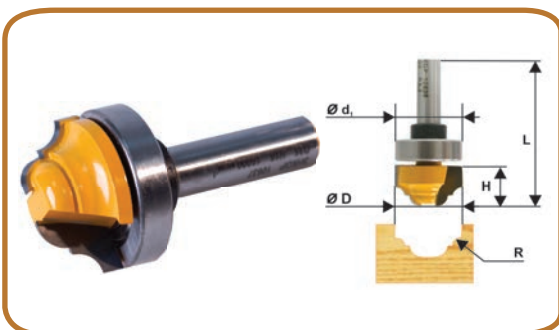
Артикул	D, мм	d, мм	R, мм	H, мм	L, мм
10630	9,5	8	4	8	38
10631	22,2	12	9,5	15	53



Артикул	D, мм	d, мм	R, мм	H, мм	L, мм
10632	12,7	8	2,4	10	42
10633	19	12	4	13	51
10634	25,4	12	5,6	16	54

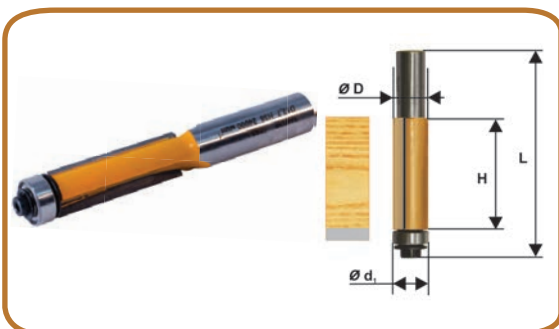


Артикул	D, мм	d, мм	R, мм	H, мм	L, мм
10635	28,6	8	5	13	45



Артикул	D, мм	d <sub>1</sub> , мм	d, мм	R, мм	H, мм	L, мм	Артикул подшипника
10636	22	22	8	3,2	13	54	23659
10637	35	35	12	5,5	16	69	23663

## КРОМОЧНЫЕ ПРЯМЫЕ



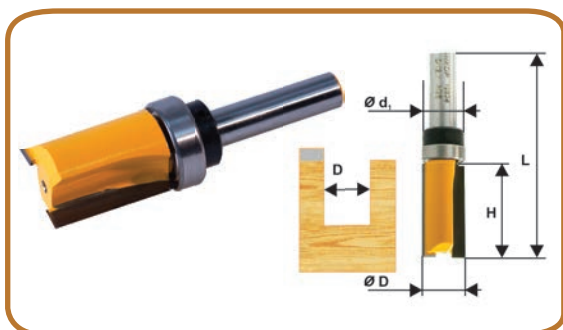
Артикул	D, мм	d <sub>1</sub> , мм	d, мм	H, мм	L, мм	Артикул подшипника
10520	9,5	9,5	8	13	54	16409
10521	9,5	9,5	8	25	67	
10522	12,7	12,7	8	13	54	
10523	12,7	12,7	8	25	67	16410
10524	12,7	12,7	12	38	91	
10525	12,7	12,7	12	51	91	
10526	22,2	22,2	12	26	77	23652
10527	19	19	8	25,4	71	
10528	19	19	12	25,4	69,8	26364
10529	19	19	12	50,8	101,6	



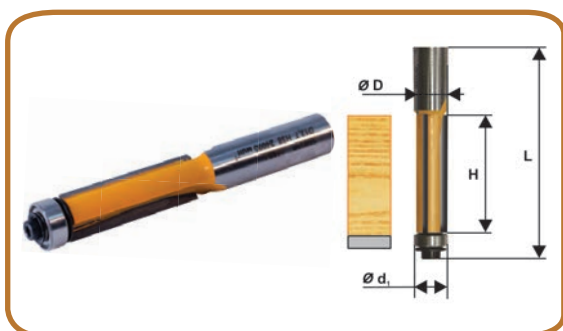
## КРОМОЧНЫЕ ПРЯМЫЕ



Артикул	D, мм	d, мм	H, мм	L, мм
10530	6	8	19	65
10531	10	8	25	76
10532	12	12	26	76



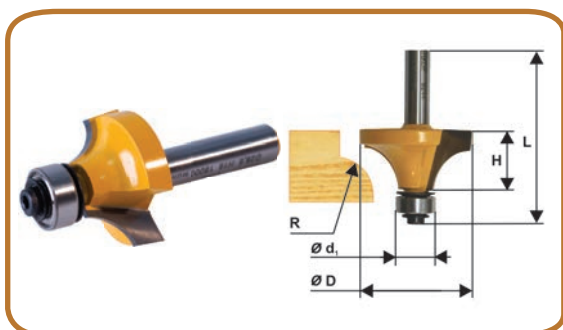
Артикул	D, мм	d <sub>1</sub> , мм	d, мм	H, мм	L, мм	Артикул подшипника
10533	6,35	12,7	8	19	63	23665
10534	12,7	12,7	8	26	67	
10535	15,8	15,8	8	26	67	23658
10536	19	19	8	26	67	23651
10537	19	19	12	26	71	23666
10538	19	19	12	38	84	
10539	28,6	28,6	12	38	84	23661



Артикул	D, мм	d <sub>1</sub> , мм	d, мм	H, мм	L, мм
10650	12,7	12,7	8	13	57
10651	12,7	12,7	8	25	67
10652	12,7	12,7	12	25	79
10653	12,7	12,7	12	38	92

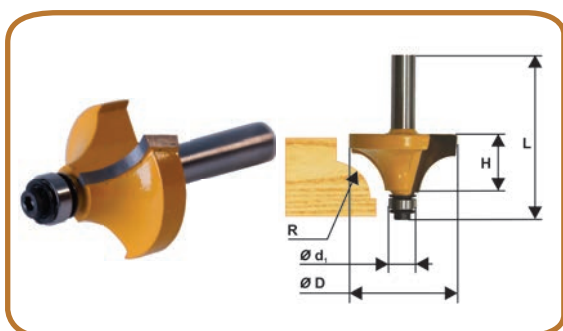
Артикул подшипника: 16410

## КРОМОЧНЫЕ КАЛЕВОЧНЫЕ



Артикул	D, мм	d <sub>1</sub> , мм	d, мм	R, мм	H, мм	L, мм
9258	15,8	12,7	8	1,6	6	48
9259	17,3	12,7	8	2,4	8	51
9240	19	12,7	8	3,2	10	54
10540	22,2	12,7	8	4,8	13	54
9241	25,4	12,7	8	6,3	13	55
9242	28,6	12,7	8	8	16	57
9243	31,8	12,7	8	9,5	17	59
9244	38,1	12,7	8	12,7	19	62
10541	44,5	12,7	12	15,9	22	75
10542	50,8	12,7	12	19	25	78
10543	57,1	12,7	12	22,2	29	79
10544	63,5	12,7	12	25,4	32	84

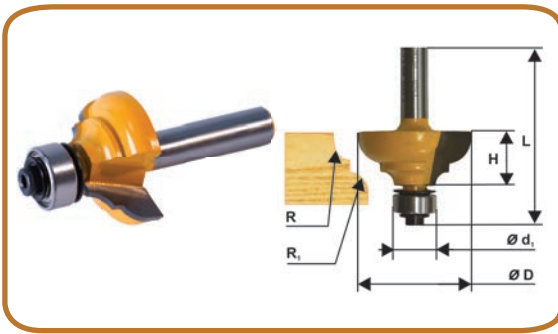
Артикул подшипника: 16410



Артикул	D, мм	d <sub>1</sub> , мм	d, мм	R, мм	H, мм	L, мм
9245	19	9,5	8	3,2	10	54
10545	22,2	9,5	8	4,8	13	54
9246	25,4	9,5	8	6,3	13	55
9247	28,6	9,5	8	7,9	14	57
9248	31,8	9,5	8	9,5	16	59
9249	38,1	9,5	8	12,7	19	62
10546	44,5	9,5	12	15,8	22	71
10547	50,8	9,5	12	19	25,4	75
10548	57,1	9,5	12	22,2	29	79
10549	63,5	9,5	12	25,4	32	84

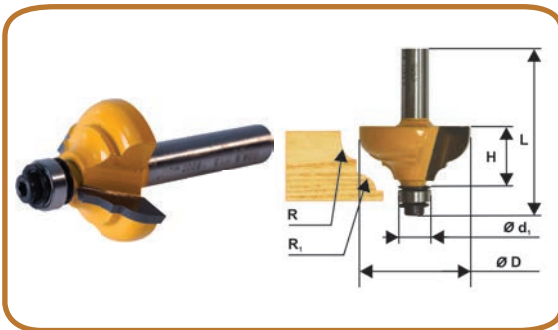
Артикул подшипника: 16409

## КРОМОЧНЫЕ КАЛЕВОЧНЫЕ



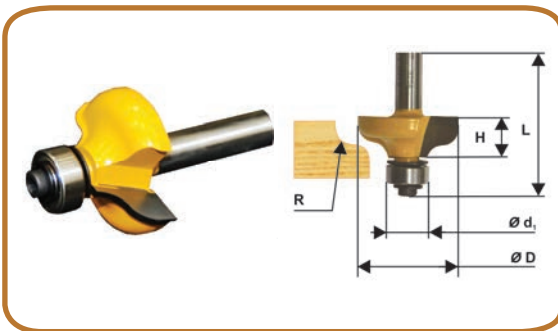
Артикул	D, мм	d <sub>1</sub> , мм	d, мм	R, мм	R <sub>1</sub> , мм	H, мм	L, мм
9250	28,6	12,7	8	4	4	13	54
9251	33,3	12,7	8	6,35	4	16	57

Артикул подшипника: 16410



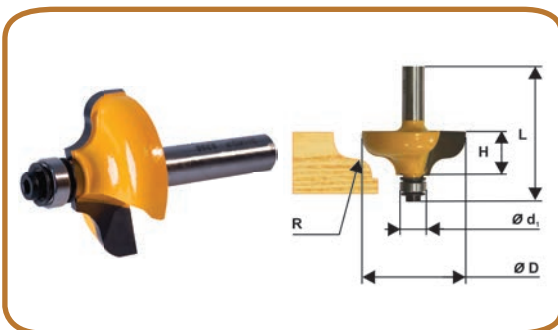
Артикул	D, мм	d <sub>1</sub> , мм	d, мм	R, мм	R <sub>1</sub> , мм	H, мм	L, мм
9252	28,6	9,5	8	4	4	13	54
9253	33,3	9,5	8	6,35	4	16	57

Артикул подшипника: 16409



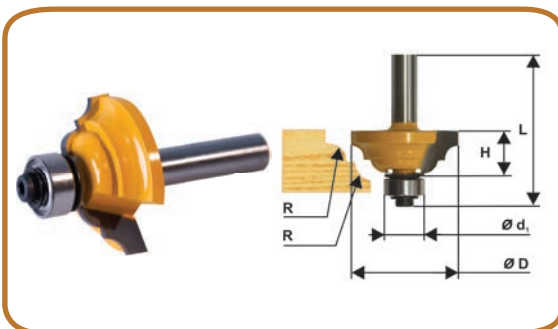
Артикул	D, мм	d <sub>1</sub> , мм	d, мм	R, мм	H, мм	L, мм
9254	31,8	12,7	8	4,8	13	54
9255	38,1	12,7	8	6,35	16	57

Артикул подшипника: 16410



Артикул	D, мм	d <sub>1</sub> , мм	d, мм	R, мм	H, мм	L, мм
9256	31,8	9,5	8	4,8	13	54
9257	38,1	9,5	8	6,3	16	57

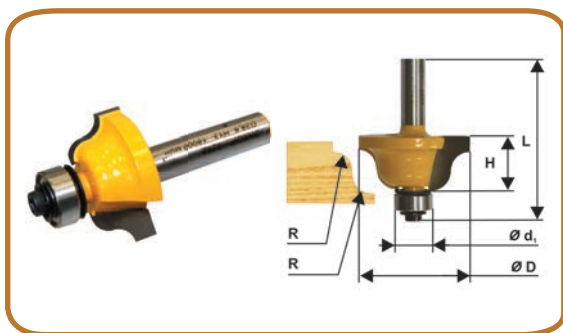
Артикул подшипника: 16409



Артикул	D, мм	d <sub>1</sub> , мм	d, мм	R, мм	H, мм	L, мм
9260	33,3	12,7	8	4	13	54
9261	42,8	12,7	8	6,35	19	60

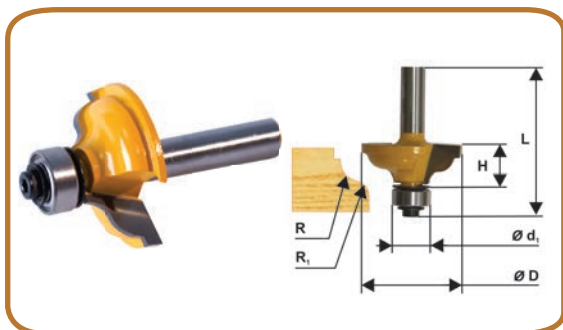
Артикул подшипника: 16410

## КРОМОЧНЫЕ КАЛЕВОЧНЫЕ



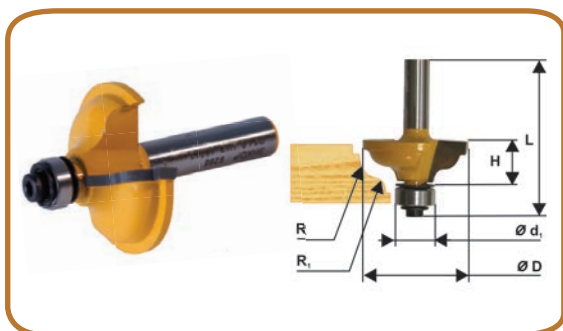
Артикул	D, мм	d <sub>1</sub> , мм	d, мм	R, мм	H, мм	L, мм
9262	28,6	12,7	8	4	13	54
9263	38,1	12,7	8	6,35	17	60

Артикул подшипника: 16410



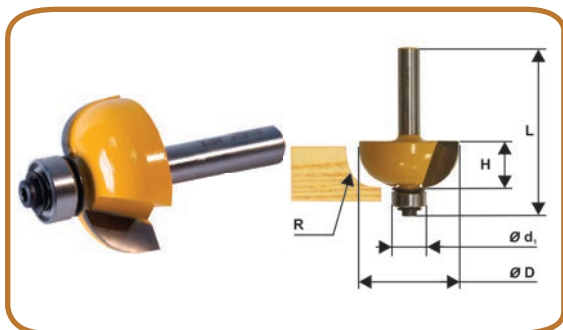
Артикул	D, мм	d <sub>1</sub> , мм	d, мм	R, мм	R <sub>1</sub> , мм	H, мм	L, мм
9264	34,9	12,7	8	4	4,8	13	54
9265	41,3	12,7	8	4,8	6,35	16	62

Артикул подшипника: 16410



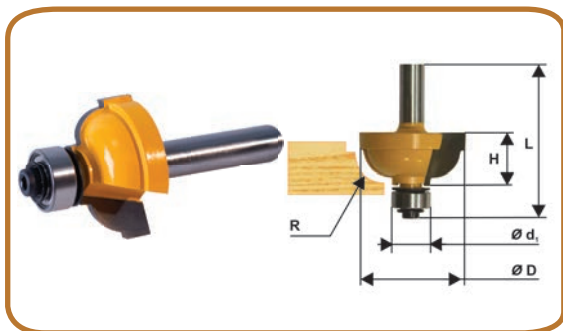
Артикул	D, мм	d <sub>1</sub> , мм	d, мм	R, мм	R <sub>1</sub> , мм	H, мм	L, мм
9266	34,9	9,5	8	4	4,8	13	54
9267	41,3	9,5	8	4,8	6,35	19	62

Артикул подшипника: 16409



Артикул	D, мм	d <sub>1</sub> , мм	d, мм	R, мм	H, мм	L, мм
9270	22,2	12,7	8	4,8	13	54
9271	25,4	12,7	8	6,35	13	54
9272	28,6	12,7	8	7,9	13	54
9273	31,8	12,7	8	9,5	14	56
9274	38,1	12,7	8	12,7	16	59
9275	44,5	12,7	8	15,8	19	60
9276	50,8	12,7	12	19	22,2	73

Артикул подшипника: 16410

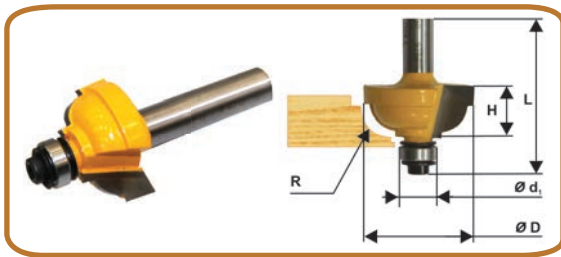


Артикул	D, мм	d <sub>1</sub> , мм	d, мм	R, мм	H, мм	L, мм
9280	25,4	12,7	8	4,8	13	54
9281	28,6	12,7	8	6,35	14	56
9282	31,8	12,7	8	7,9	15	57
9283	34,9	12,7	8	9,5	17	59

Артикул подшипника: 16410

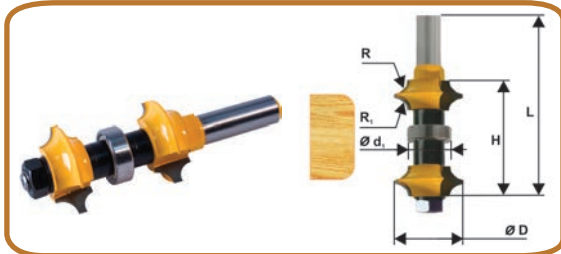


## КРОМОЧНЫЕ КАЛЕВОЧНЫЕ



Артикул	D, мм	d <sub>1</sub> , мм	d, мм	R, мм	H, мм	L, мм
9284	25,4	9,5	8	4,8	13	54
9285	28,6	9,5	8	6,35	14	56
9286	31,8	9,5	8	7,9	15	57
9287	34,9	9,5	8	9,5	17	59

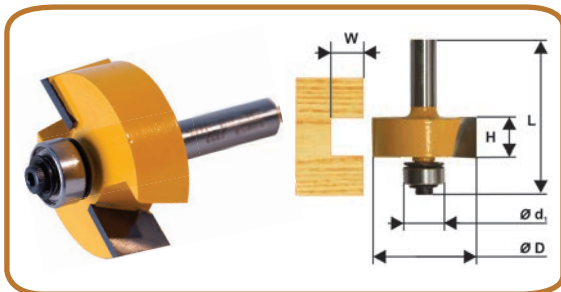
Артикул подшипника: 16409



Артикул	D, мм	d <sub>1</sub> , мм	d, мм	R, мм	R <sub>1</sub> , мм	H, мм	L, мм
10696	35	22	12	6,35	4,8	9,5-35	105

Артикул подшипника: 23671

## КРОМОЧНЫЕ ФАЛЬЦЕВЫЕ



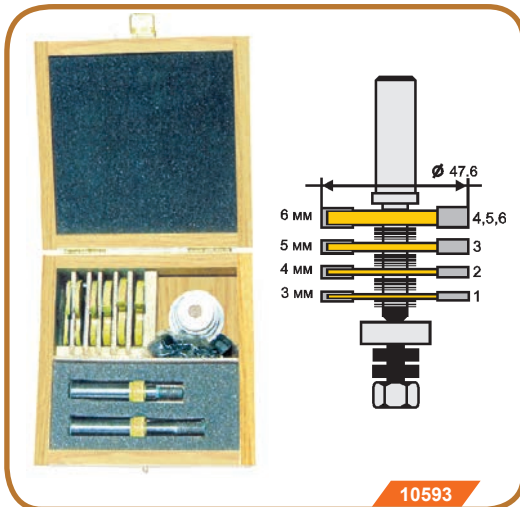
Артикул	D, мм	d <sub>1</sub> , мм	d, мм	H, мм	W, мм	L, мм
9300	25,4	12,7	8	13	6,35	54
9301	31,8	12,7	8	13	9,5	54
9302	38,1	12,7	8	13	12,7	54
9303	38,1	12,7	12	13	12,7	64

Артикул подшипника: 16410

Фреза арт. 9303 поставляется в комплекте с набором подшипников

Артикул подшипника	16410	16411	16412	16413	23653	23654
Диаметр подшипника	12,7	16	19	22,3	25,5	31,8

## НАБОРЫ КРОМОЧНЫХ ФРЕЗ



10593

Комбинация дисков	Минимальная толщина, мм	Максимальная толщина, мм
1		3
2		4
3		5
4		6
1+2	6,4	6,9
1+3	7,3	7,9
1+4	8,1	8,9
2+3	8,3	8,9
2+4	9,1	9,9
3+4	10,1	10,9
1+2+3	10,7	11,8
4+5	11,1	11,9
1+2+4	11,5	12,8
1+3+4	12,4	13,8
2+3+4	13,4	14,8
4+5+1	13,2	14,8
4+5+2	14,2	15,8
4+5+3	15,2	16,8
4+5+6	16,2	17,8

Артикулы подшипников: 23656, 23657, 16414, 23663

**Комплект дисковых фрез, арт. 10593.** Многофункциональный комплект высококачественных дисковых фрез позволит вам создать декоративный эффект или выполнить функциональные соединения. Меняя положение шайб и комбинацию фрез, вы можете выполнять пазы, выступы, шпунтовые соединения, прорезы. Используя данный комплект, вы можете вырезать любой паз в пределах от 6,4 до 17,8 мм. Кроме того, вы можете использовать отдельные фрезы для прецизионных пазов. В комплект входят 6 фрез, 2 хвостовика с посадкой 12 мм длиной 67 и 79 мм, 4 подшипника диаметром 22; 25,6; 28,6; 35 мм, 8 шайб-вставок толщиной 1,6 мм, 32 шайбы-вставки толщиной 0,1 мм.

**Комплект дисковых фрез, арт. 10560.** По назначению набор аналогичен набору арт. 10593. Отличается тем, что на хвостовик можно установить сразу 4 диска и комплектацию. В комплект входит 4 фрезы диаметром 50,8 мм и толщиной 3, 4, 5, 6 мм; комплект шайб-вставок толщиной от 0,1 до 1,6 мм; подшипник диаметром 25,4 мм; хвостовик с посадкой 12 мм и общей длиной 79 мм; гайка.

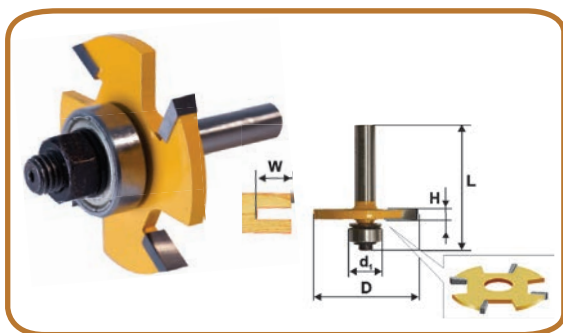
При установке четырех фрез, применяя разное количество шайб-вставок, можно получить паз от 16 до 17,4 мм. Для получения пазов различной ширины можно пользоваться таблицей для набора фрез арт. 10593.



10560



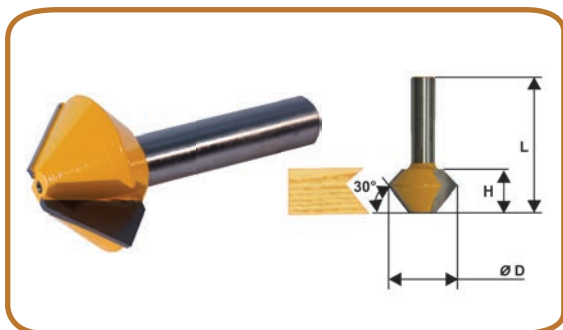
## КРОМОЧНЫЕ



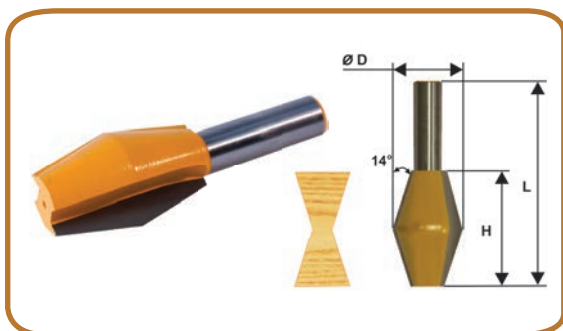
Артикул	D, мм	d <sub>1</sub> , мм	d, мм	H, мм	L, мм
10561	50,8	22	8	2	59
10569	50,8	22	8	2,5	59
10562	50,8	22	8	3	59
10563	50,8	22	8	4	59
10564	50,8	22	8	5	59
10565	50,8	22	8	6	59
10566	50,8	22	12	4	67
10567	50,8	22	12	5	67
10568	50,8	22	12	6	67

Артикул подшипника: 23656

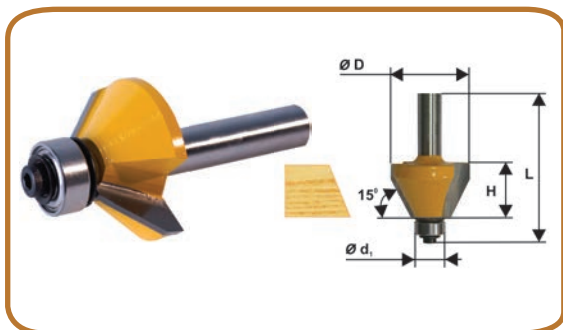
## КРОМОЧНЫЕ КОНУСНЫЕ



Артикул	D, мм	Угол, град.	d, мм	H, мм	L, мм
10640	41,3	30+60	12	22,2	70
10641	38,1	45	12	22,2	70
10642	38,1	22,5	12	22,2	70



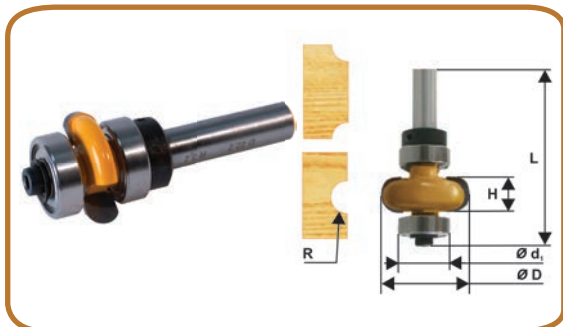
Артикул	D, мм	Угол, град.	d, мм	H, мм	L, мм
10643	28,6	14	12	45	83



Артикул	Угол, град.	D, мм	d <sub>1</sub> , мм	d, мм	H, мм	L, мм
9231	15	19	12,7	8	13	56
9232	25	22,2	12,7	8	13	56
9233	22,5	31,8	12,7	8	22,2	66
9234	45	25,4	12,7	8	11	51
9230	45	30,2	12,7	8	13	54
9235	45	31,8	12,7	8	13,5	54
9238	45	34,9	12,7	8	16	56
9236	45	38,1	12,7	8	15,7	57
9237	45	44,5	12,7	8	23	62
9239	45	50,8	12,7	12	22,2	73

Артикул подшипника: 16410

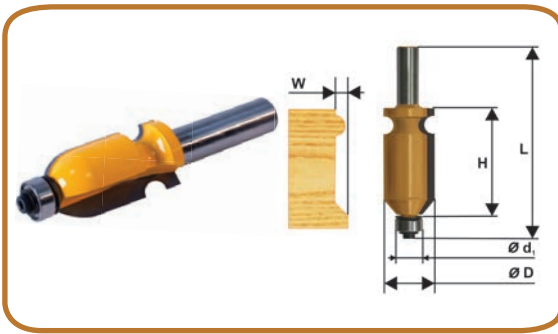
## КРОМОЧНЫЕ ГАЛТЕЛЬНЫЕ



Артикул	D, мм	d <sub>1</sub> , мм	d, мм	R, мм	H, мм	L, мм
10694	22,2	16	8	3,2	6	54
10695	25,4	16	8	4,8	10	58

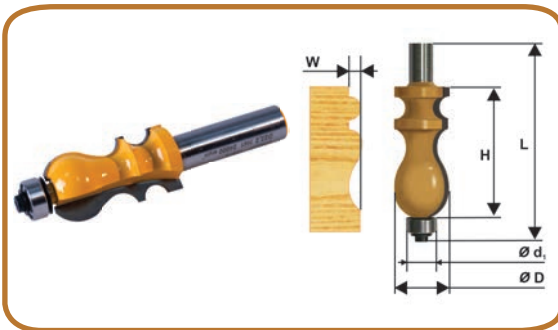
Артикул подшипника: 23650

## КРОМОЧНЫЕ ФИГУРНЫЕ



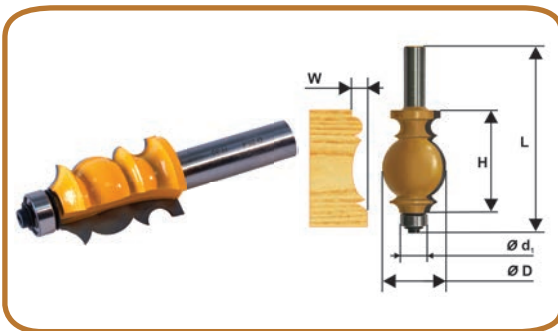
Артикул	D, мм	d <sub>1</sub> , мм	d, мм	H, мм	W, мм	L, мм
10572	22,2	12,7	12	41	4,8	91

Артикул подшипника: 16410



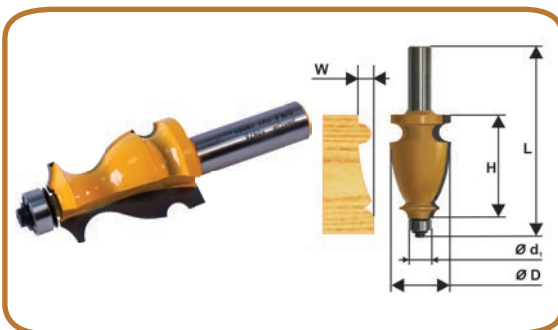
Артикул	D, мм	d <sub>1</sub> , мм	d, мм	H, мм	W, мм	L, мм
10573	22,2	12,7	12	41	4,8	91

Артикул подшипника: 16410



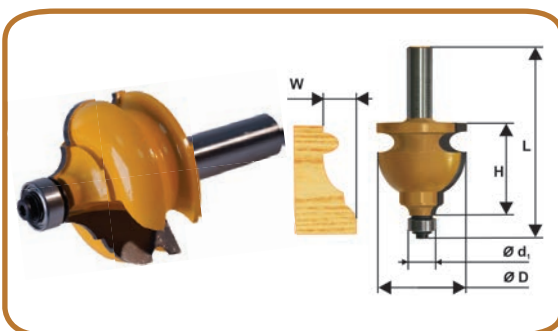
Артикул	D, мм	d <sub>1</sub> , мм	d, мм	H, мм	W, мм	L, мм
10574	25,4	12,7	12	35	6,35	86

Артикул подшипника: 16410



Артикул	D, мм	d <sub>1</sub> , мм	d, мм	H, мм	W, мм	L, мм
10575	28,6	12,7	12	41	7,9	90

Артикул подшипника: 16410

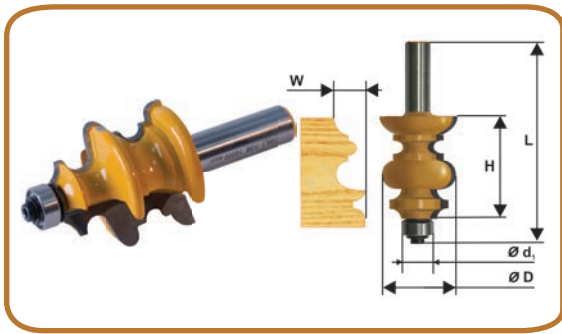


Артикул	D, мм	d <sub>1</sub> , мм	d, мм	H, мм	W, мм	L, мм
10576	44,5	12,7	12	38	15,9	79

Артикул подшипника: 16410

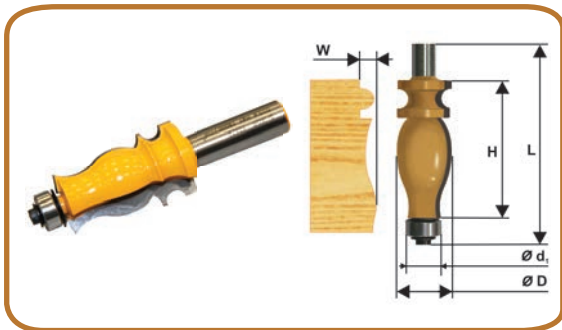


## КРОМОЧНЫЕ ФИГУРНЫЕ



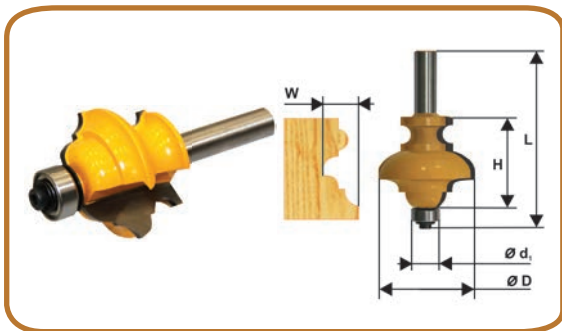
Артикул	D, мм	d <sub>1</sub> , мм	d, мм	H, мм	W, мм	L, мм
10577	38,1	12,7	12	38	12,7	88

Артикул подшипника: 16410



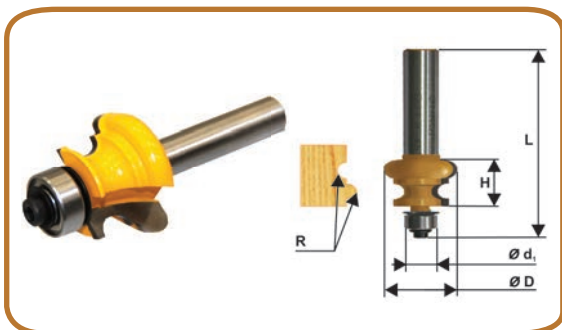
Артикул	D, мм	d <sub>1</sub> , мм	d, мм	H, мм	W, мм	L, мм
10578	25,4	12,7	12	41	6,35	91

Артикул подшипника: 16410



Артикул	D, мм	d <sub>1</sub> , мм	d, мм	H, мм	W, мм	L, мм
10570	34,9	12,7	8	25,4	11,1	70
10571	57	12,7	12	47,6	22,2	102

Артикул подшипника: 16410



Артикул	D, мм	d <sub>1</sub> , мм	d, мм	R, мм	H, мм	L, мм
10692	25,4	12,7	8	3,2	16	60
10693	25,4	12,7	12	3,2	16	66

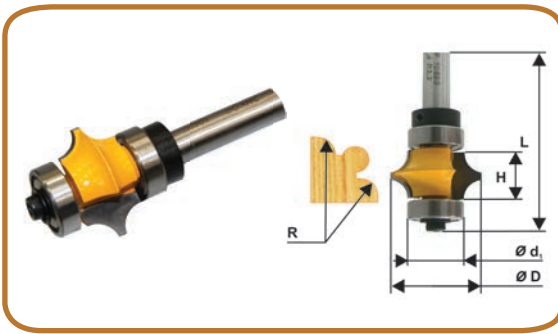
Артикул подшипника: 16410



Артикул	D, мм	d, мм	H, мм	L, мм
10579	41,3	12	25,4	64

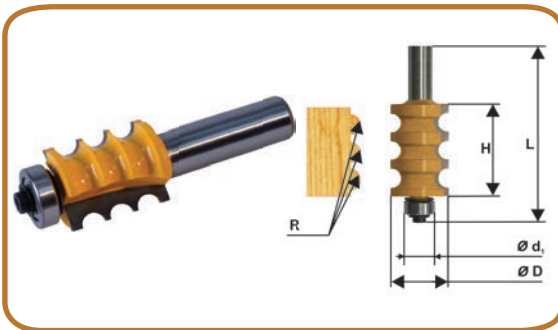


## КРОМОЧНЫЕ ФИГУРНЫЕ



Артикул	D, мм	d <sub>1</sub> , мм	d, мм	R, мм	H, мм	L, мм
10690	22	16	8	3,2	13	61

Артикул подшипника: 23658



Артикул	D, мм	d <sub>1</sub> , мм	d, мм	R, мм	H, мм	L, мм
10691	22,2	12,7	12	3	26	74

Артикул подшипника: 23650



Артикул	D, мм	d <sub>1</sub> , мм	d, мм	H, мм	L, мм
10680	35	12,7	12	38	86

Артикул подшипника: 16410



Артикул	D, мм	d <sub>1</sub> , мм	d, мм	H, мм	L, мм
10681	32	16	12	38	86

Артикул подшипника: 23650



Артикул	D, мм	d <sub>1</sub> , мм	d, мм	H, мм	L, мм
10682	31,8	16	12	38	86

Артикул подшипника: 23650



## КРОМОЧНЫЕ ФИГУРНЫЕ



Артикул	D, мм	d, мм	H, мм	L, мм
10683	38	12	19	57



Артикул	D, мм	d, мм	H, мм	L, мм
10684	32	12	57	95



Артикул	D, мм	d, мм	H, мм	L, мм
10685	32	12	57	95



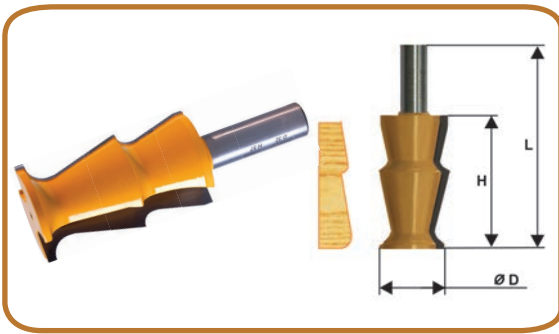
Артикул	D, мм	d, мм	H, мм	L, мм
10686	32	12	57	95



Артикул	D, мм	d, мм	H, мм	L, мм
10687	32	12	57	95

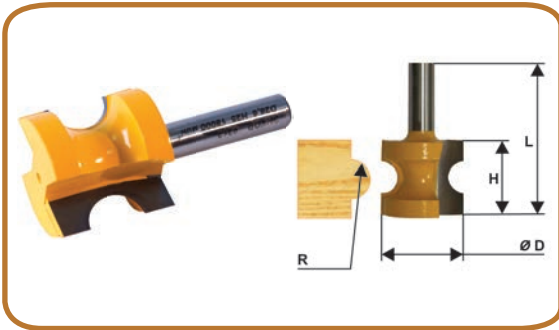


## КРОМОЧНЫЕ ФИГУРНЫЕ

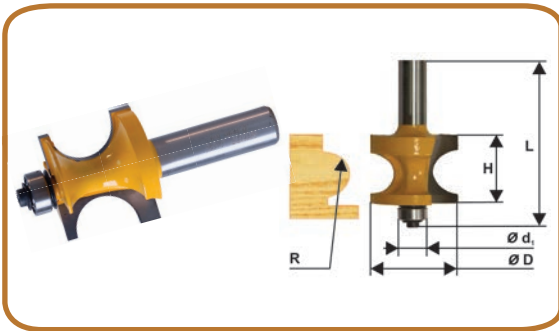


Артикул	D, мм	d, мм	H, мм	L, мм
10688	32	12	57	95

## КРОМОЧНЫЕ ПОЛУСТЕРЖНЕВЫЕ

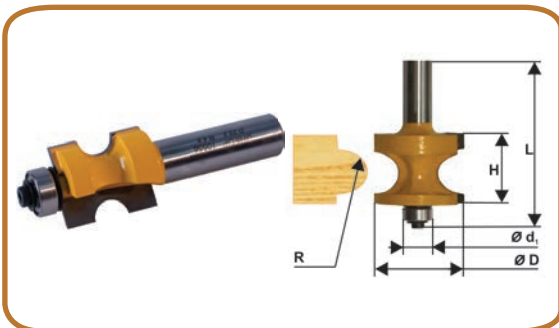


Артикул	D, мм	d, мм	R, мм	H, мм	L, мм
9310	22,2	8	3,2	19	51
9311	25,4	8	4,8	22	54
9312	28,6	8	6,35	25	57
9313	34,9	12	9,5	35	76
9314	44,5	12	12,7	41	83



Артикул	D, мм	d <sub>1</sub> , мм	d, мм	R, мм	H, мм	L, мм
10550	22,2	12,7	8	3,2	14	56
10551	28,6	12,7	8	6,3	19	62
10552	34,9	12,7	12	9,5	29	80
10553	41,3	12,7	12	12,7	35	86
10554	54	12,7	12	19	51	102

Артикул подшипника: 16410



Артикул	D, мм	d <sub>1</sub> , мм	d, мм	R, мм	H, мм	L, мм
10555	19	12,7	12	3,2	16	65
10556	22,2	12,7	12	4,8	25,4	75
10557	25,4	12,7	12	6,35	25,4	74
10558	31,8	12,7	12	9,5	44,5	95

Артикул подшипника: 16410

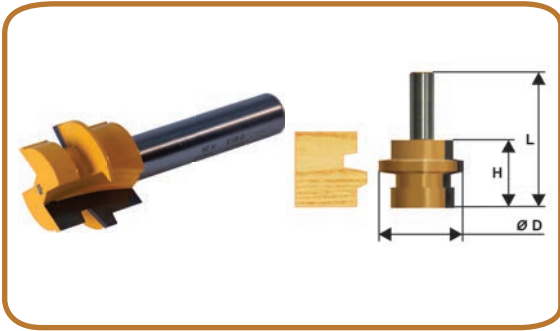
## КОМБИНИРОВАННЫЕ УНИВЕРСАЛЬНЫЕ



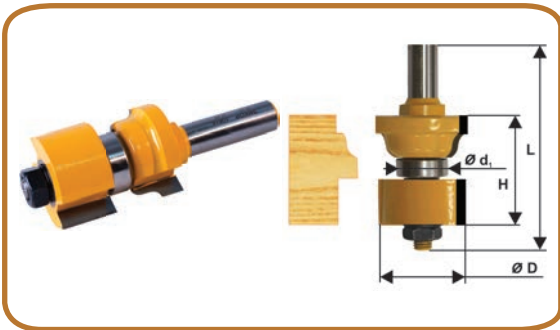
Артикул	D, мм	d, мм	H, мм	L, мм
10610	38,1	12	14,3	56
10611	44,5	12	21	59
10612	50,8	12	22,2	62
10613	69,9	12	30	75



## КОМБИНИРОВАННЫЕ УНИВЕРСАЛЬНЫЕ

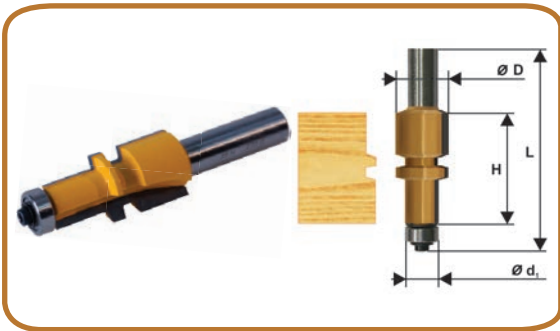


Артикул	D, мм	d, мм	H, мм	L, мм
10614	31,8	12	26	76
10615	41,3	12	29	79



Артикул	D, мм	d, мм	H, мм	L, мм
10616	35	12	46	97

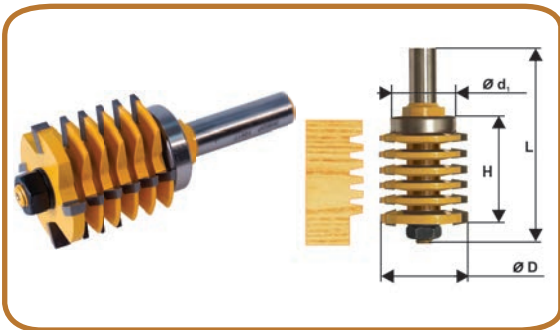
Артикул подшипника: 23656



Артикул	D, мм	d, мм	H, мм	L, мм
10618	22,2	12	44	96

Артикул подшипника: 23655

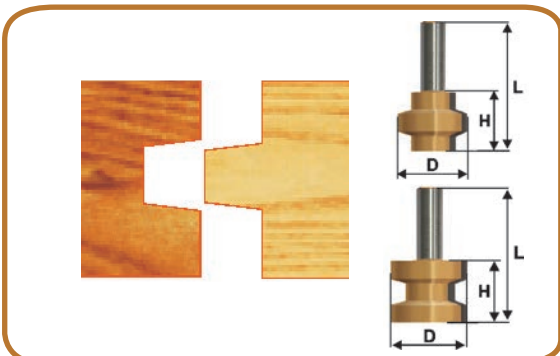
## МИКРОШИПОВЫЕ



Артикул	D, мм	d, мм	H, мм	L, мм
10617	42	12	38	100

Артикул подшипника: 23662

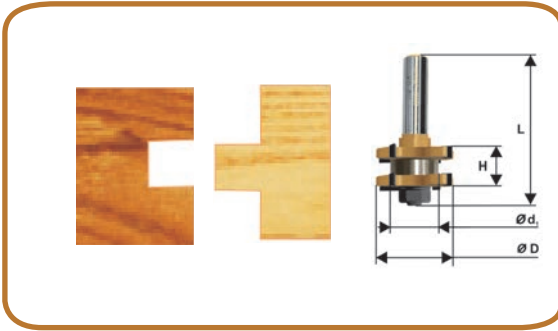
## ПАЗО-ШИПОВЫЕ



Артикул	D, мм	d, мм	H, мм	L, мм
10600	НАБОР ИЗ 2 ФРЕЗ			
10601	38,1	8	28,6	61
10602	38,1	8	28,6	61
10603	НАБОР ИЗ 2 ФРЕЗ			
10604	38,1	12	28,6	67
10605	38,1	12	28,6	67



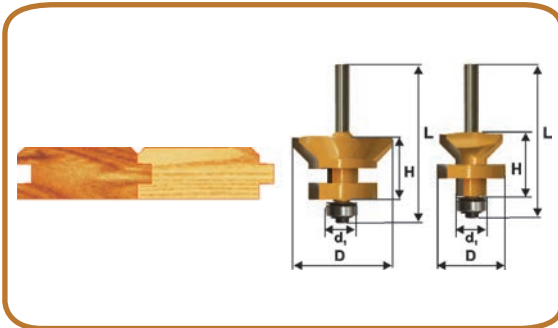
## ПАЗО-ШИПОВЫЕ



Артикул	D, мм	d <sub>1</sub> , мм	d, мм	H, мм	L, мм
10606	41	24	12	19	71

Артикул подшипника: 23657

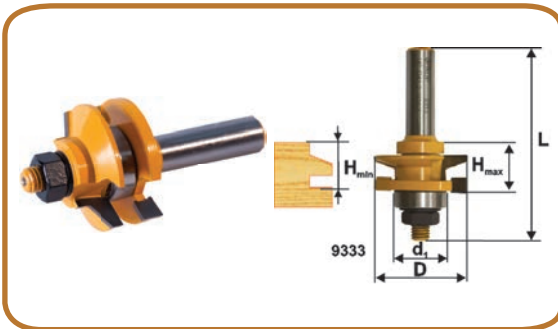
## ДЛЯ ИЗГОТОВЛЕНИЯ ВАГОНКИ



Артикул	D, мм	d <sub>1</sub> , мм	d, мм	H, мм	L, мм
10607	НАБОР ИЗ 2 ФРЕЗ				
10608	50	16	8	30	79
10609	35	16	8	30	79

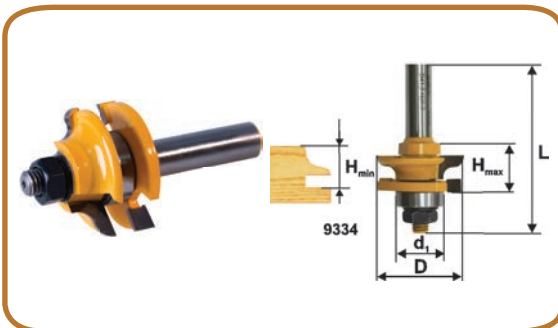
Артикул подшипника: 23650

## КОМБИНИРОВАННЫЕ РАМОЧНЫЕ



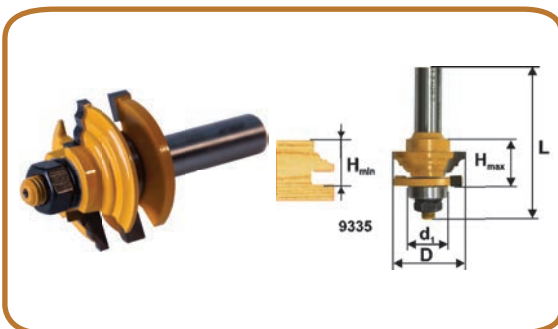
Артикул	D, мм	d <sub>1</sub> , мм	d, мм	H <sub>max</sub> , мм	H <sub>min</sub> , мм
9333	41,3	22	12	26	17,5

Артикул подшипника: 23656



Артикул	D, мм	d <sub>1</sub> , мм	d, мм	H <sub>max</sub> , мм	H <sub>min</sub> , мм
9334	41,3	22	12	26	17,5

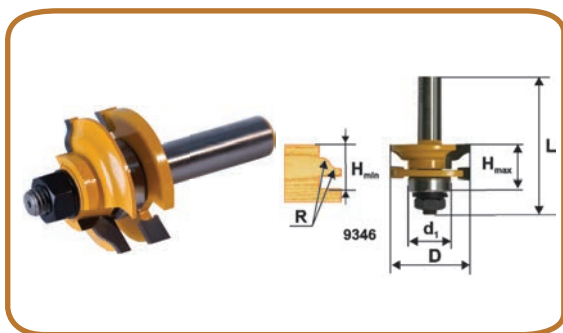
Артикул подшипника: 23656



Артикул	D, мм	d <sub>1</sub> , мм	d, мм	H <sub>max</sub> , мм	H <sub>min</sub> , мм
9335	41,3	22	12	26	17,5

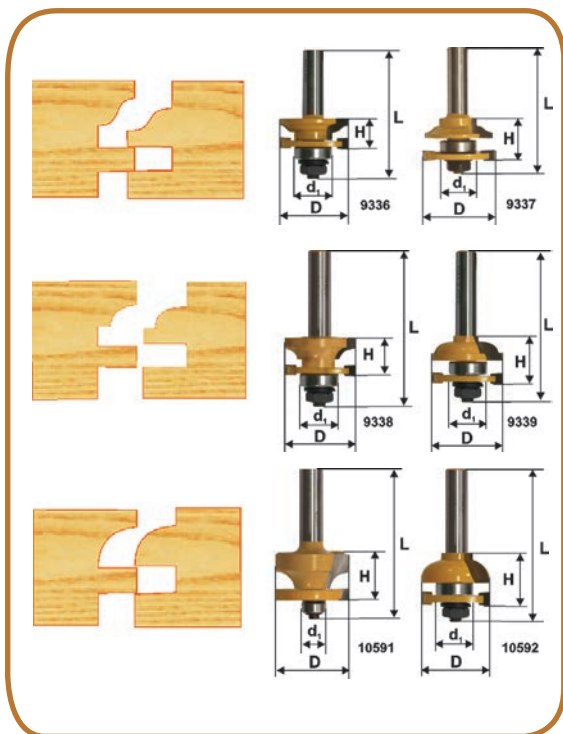
Артикул подшипника: 23656

## КОМБИНИРОВАННЫЕ РАМОЧНЫЕ



Артикул	D, мм	d <sub>1</sub> , мм	d, мм	H <sub>max</sub> , мм	H <sub>min</sub> , мм
9346	41,3	22	12	26	17,5

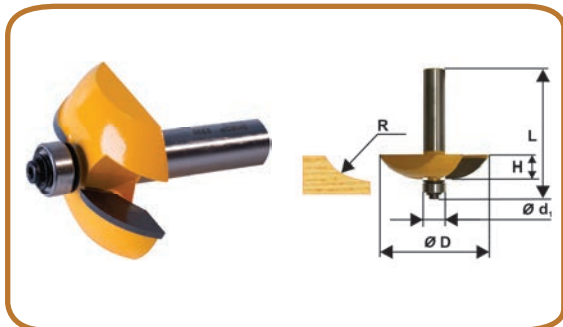
Артикул подшипника: 23656



Артикул	D, мм	d <sub>1</sub> , мм	d, мм	R, мм	H, мм	L, мм
9340	НАБОР ИЗ 2 ФРЕЗ					
9336	41,3	22	12	12	23	74
9337	41,3	22	12	12	23	74
9341	НАБОР ИЗ 2 ФРЕЗ					
9338	41,3	22	12	12	23	74
9339	41,3	22	12	12	23	74
10590	НАБОР ИЗ 2 ФРЕЗ					
10591	41,3	22	12	12	23	74
10592	41,3	22	12	12	23	74

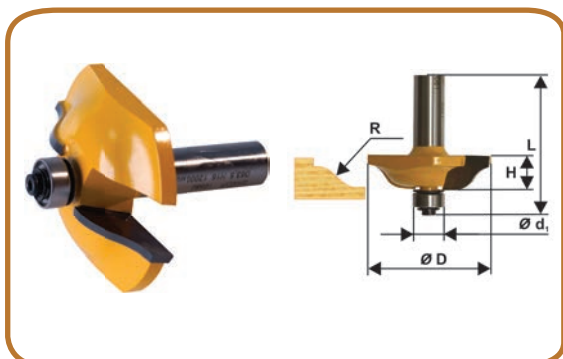
Артикул подшипника: 23656

## ФИГУРЕЙНЫЕ ГОРИЗОНТАЛЬНЫЕ



Артикул	D, мм	d <sub>1</sub> , мм	d, мм	R, мм	H, мм	L, мм
9320	50,8	12,7	12	19	13	64

Артикул подшипника: 16410

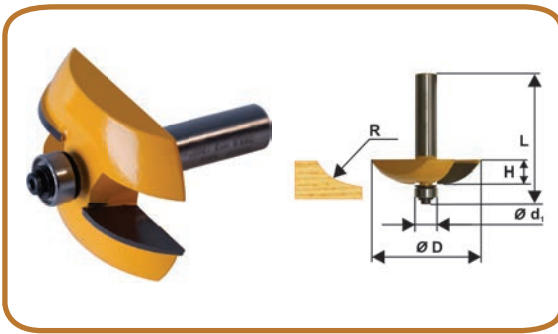


Артикул	D, мм	d <sub>1</sub> , мм	d, мм	R, мм	H, мм	L, мм
9321	51	12,7	12	9,5	13	64
10580	63,5	12,7	12	15,8	16	67
9322	70	12,7	12	15,8	16	73
9323	89	12,7	12	22,2	15,9	79

Артикул подшипника: 16410

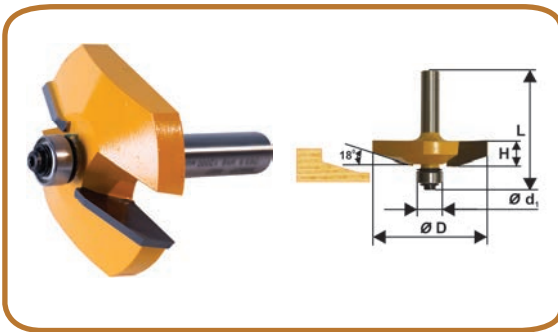


## ФИГУРЕЙНЫЕ ГОРИЗОНТАЛЬНЫЕ



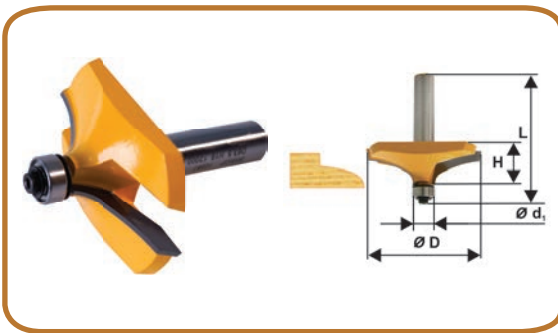
Артикул	D, мм	d <sub>1</sub> , мм	d, мм	R, мм	H, мм	L, мм
9324	51	12,7	12	19	13	64
9325	63,5	12,7	12	25,4	13	67
9326	89	12,7	12	38,1	16	76

Артикул подшипника: 16410



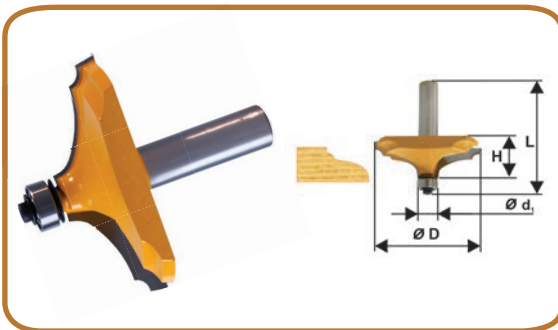
Артикул	D, мм	d <sub>1</sub> , мм	d, мм	H, мм	L, мм
10581	41,3	12,7	8	13	56
9327	63,5	12,7	12	16	70
9328	83	12,7	12	19	79
9329	89	12,7	12	16	79

Артикул подшипника: 16410



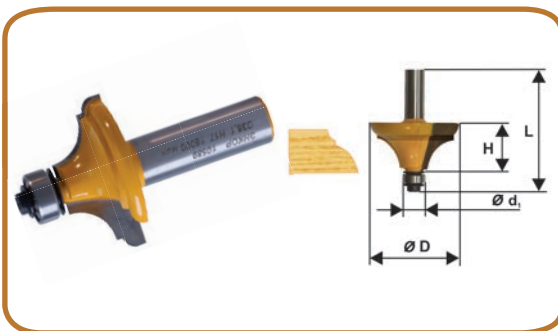
Артикул	D, мм	d <sub>1</sub> , мм	d, мм	H, мм	L, мм
10587	63,5	12,7	12	19	72

Артикул подшипника: 16410



Артикул	D, мм	d <sub>1</sub> , мм	d, мм	H, мм	L, мм
10588	63,5	12,7	12	19	68

Артикул подшипника: 16410

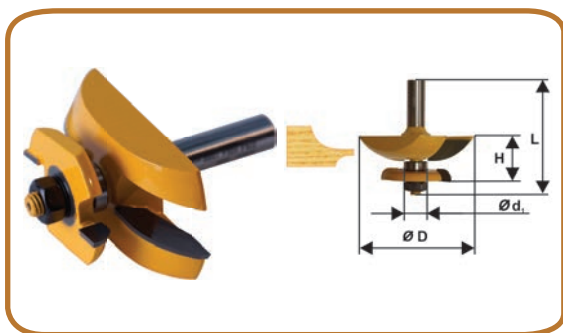


Артикул	D, мм	d <sub>1</sub> , мм	d, мм	H, мм	L, мм
10589	38,1	12,7	12	17	64

Артикул подшипника: 16410

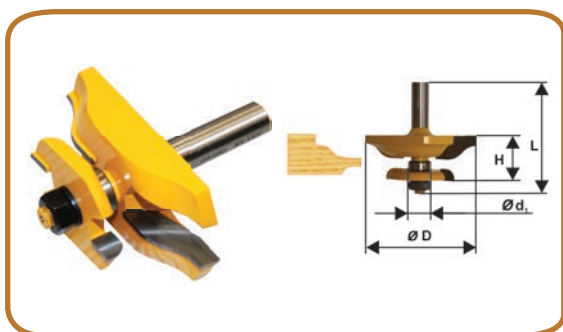


## ФИГУРЕЙНЫЕ ГОРИЗОНТАЛЬНЫЕ ДВУСТОРОННИЕ



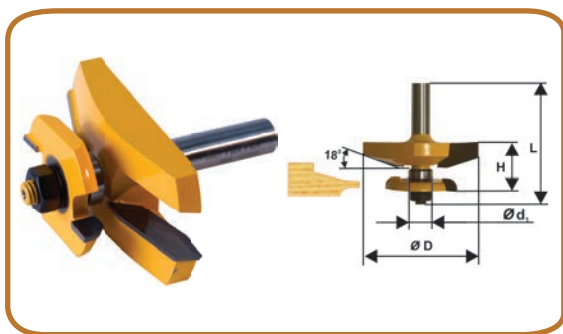
Артикул	D, мм	d <sub>1</sub> , мм	d, мм	H, мм	L, мм
9330	79,4	16	12	30	84

Артикул подшипника: 23658



Артикул	D, мм	d <sub>1</sub> , мм	d, мм	H, мм	L, мм
9331	79,4	16	12	30	84

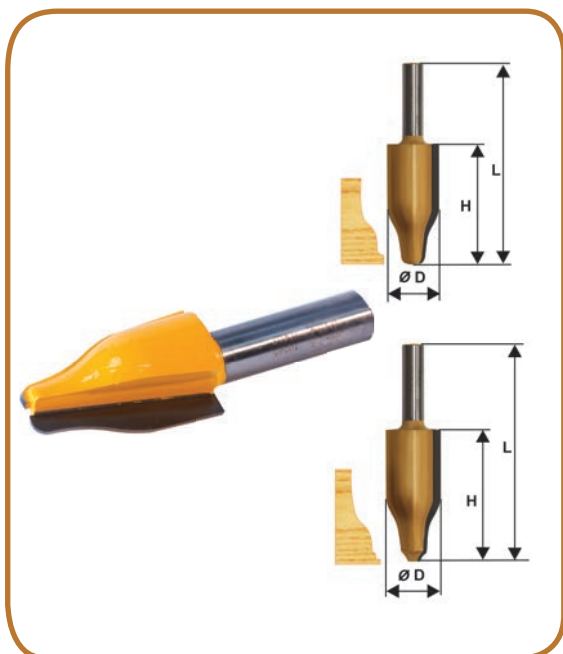
Артикул подшипника: 23658



Артикул	D, мм	d <sub>1</sub> , мм	d, мм	H, мм	L, мм
9332	79,4	16	12	25,4	84

Артикул подшипника: 23658

## ФИГУРЕЙНЫЕ ВЕРТИКАЛЬНЫЕ



Артикул	D, мм	d, мм	H, мм	L, мм
10585	25,4	12	41,3	81
10586	25,4	12	41,3	81

## НАБОРЫ ДЛЯ ИЗГОТОВЛЕНИЯ ФИЛЕНЧАТЫХ ИЗДЕЛИЙ

Набор из 6 фрез, арт. 10620



Набор из 6 фрез, арт. 10627



Набор из 2 фрез, арт. 9342



Набор из 3 фрез, арт. 9344



Набор из 3 фрез, арт. 9347



## НАБОРЫ ДЛЯ ДЕКОРАТИВНОГО ПРИМЕНЕНИЯ

Набор из 12 фрез, арт. 10621



Набор из 6 фрез, арт. 10622



Набор из 6 фрез, арт. 10623



Набор из 4 фрез, арт. 10624



Набор из 7 фрез, арт. 10628



## НАБОРЫ ДЛЯ ИЗГОТОВЛЕНИЯ ШАРНИРНЫХ РЕЕЧНЫХ СОЕДИНЕНИЙ

Набор из 4 фрез, арт. 10595

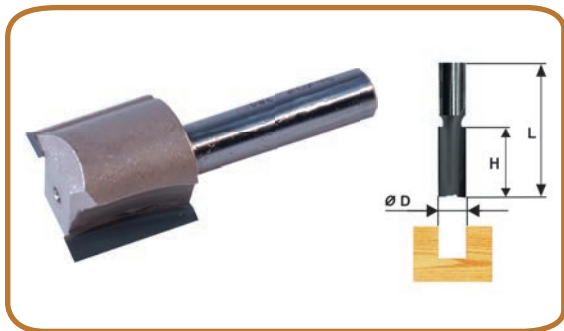




# ФРЕЗЫ

Фрезы серии «Эксперт» отличаются от серии фрез «Энкор» качеством твердого сплава, из которого изготовлены режущие пластины. Твердый сплав имеет более высокую износостойкость и, соответственно, данные фрезы имеют больший ресурс. Фрезы серии «Эксперт» особенно рекомендуется использовать при работе по ДСП.

## ПАЗОВЫЕ ПРЯМЫЕ «ЭНКОР-ЭКСПЕРТ»



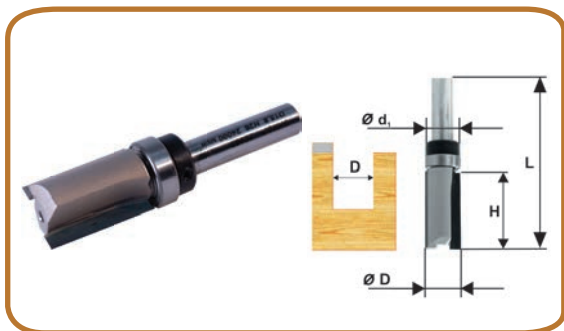
Артикул	D, мм	d, мм	H, мм	L, мм
28006	6	8	16	48
28008	8	8	19	51
28010	10	8	19	51
28012	12	8	19	51
28014	14	8	19	51
28015	16	8	19	51
28016	18	8	19	51
28017	20	8	19	51
28018	22	8	25	57
28007	6	8	19	51
28009	8	8	25	57
28011	10	8	25	57
28013	12	8	25	57
28021	10	12	32	70
28023	12	12	32	73
28024	12	12	51	102
28025	14	12	51	102
28026	16	12	51	102

## КРОМОЧНЫЕ ПРЯМЫЕ «ЭНКОР-ЭКСПЕРТ»



Артикул	D, мм	d <sub>1</sub> , мм	d, мм	H, мм	L, мм
28051	9,5	9,5	8	25	67
28053	12,7	12,7	8	25	67
28054	12,7	12,7	12	38	91
28055	12,7	12,7	12	51	102
28057	19	19	8	25,4	70
28058	19	19	12	25,4	70
28059	19	19	12	51	102

## КРОМОЧНЫЕ ПРЯМЫЕ «ЭНКОР-ЭКСПЕРТ»



Артикул	D, мм	d <sub>1</sub> , мм	d, мм	H, мм	L, мм
28061	12,7	12,7	8	26	67
28062	15,8	15,8	8	26	67
28063	19	19	8	26	67
28064	19	19	12	38	84



Артикул	Наименование
10626	Набор копиров / втулок копировальных (10шт.)

## ПОДШИПНИКИ ДЛЯ ФРЕЗ

Радиальные шариковые подшипники закрытого типа повышенного класса точности. Устанавливается на кромочные, пазо-шпоровые, комбинированные и другие типы фрез. Предназначен для направления движения фрезы вдоль кромки обрабатываемой заготовки для обеспечения равномерной обработки кромки. Обеспечивает плавное движение фрезы по кромке и предохраняет кромку от прижогов.



Артикул	Наименование	Внешний диаметр, мм	Внутренний диаметр, мм	Толщина, мм
16409	Подшипник для фрез	9,5	4,8	3,2
16410	Подшипник для фрез	12,7	4,8	5
16411	Подшипник для фрез	15,9	4,76	5
16412	Подшипник для фрез	19	4,76	5
16413	Подшипник для фрез	22,2	4,76	5
16414	Подшипник для фрез	28,6	8	6,35
23650	Подшипник для фрез	15,86	6,35	5
23651	Подшипник для фрез	19	8	6
23652	Подшипник для фрез	22,22	9,5	7
23653	Подшипник для фрез	25,4	4,76	5
23654	Подшипник для фрез	31,75	4,76	5
23655	Подшипник для фрез	14	5	5
23656	Подшипник для фрез	22	8	7
23657	Подшипник для фрез	24	8	8
23658	Подшипник для фрез	16	8	5
23659	Подшипник для фрез	22,22	6,35	6,35
23660	Подшипник для фрез	25,4	8	6,35
23661	Подшипник для фрез	28,58	12,7	4
23662	Подшипник для фрез	29,37	8	7
23663	Подшипник для фрез	34,93	8	6,35
23664	Подшипник для фрез	19	6,35	7,14
23665	Подшипник для фрез	7,94	12,7	4
23666	Подшипник для фрез	19	12,7	4
23667	Подшипник для фрез	38,1	6,35	6,35
23668	Подшипник для фрез	34,93	12,7	7,9



# ПИЛЬНЫЕ ДИСКИ ПО ДЕРЕВУ



Артикул	Диаметр диска, мм	Диаметр посадочного отверстия, мм	Количество зубьев, шт.	Толщина тела диска, мм	Толщина напайки, мм	Материал применения
48516	130	16	24	1,25	1,8	древесина
48517	130	16	48	1,25	1,8	древесина
48523	140	16	20	1,25	1,8	древесина
48524	140	20	20	1,25	1,8	древесина
48525	150	20	20	1,25	1,8	древесина
48526	150	20	36	1,25	1,8	древесина
48527	160	16	24	1,45	2,2	древесина
48528	160	20	24	1,45	2,2	древесина
48529	160	16	32	1,45	2,2	древесина
48530	160	20	32	1,45	2,2	древесина
48532	160	32	16	1,45	2,2	древесина
48533	165	20	24	1,45	2,2	древесина
48534	165	20	48	1,45	2,2	древесина
48537	180	20	40	1,45	2,2	древесина
48539	190	16	48	1,45	2,2	древесина
48540	190	16	24	1,45	2,2	древесина
48541	190	30	12	1,45	2,2	древесина
48542	190	20	24	1,45	2,2	древесина
48543	190	30	24	1,45	2,2	древесина
48544	190	30	32	1,45	2,2	древесина
48546	190	20	48	1,45	2,2	древесина
48547	190	30	50	1,45	2,2	древесина
48548	200	30	24	1,45	2,2	древесина
48549	200	32	24	1,45	2,2	древесина
48550	200	30	40	1,45	2,2	древесина
48551	200	32	48	1,45	2,2	древесина
48552	200	32	56	1,45	2,2	древесина
48553	205	30	24	1,45	2,2	древесина
48556	210	30	60	1,45	2,2	древесина
48558	216	30	60	1,45	2,2	древесина
48559	216	30	24	1,45	2,2	древесина
48563	230	30	30	1,65	2,6	древесина
48565	230	30	50	1,65	2,6	древесина
48567	235	30	48	1,65	2,6	древесина
48568	250	30	60	1,8	2,6	древесина
48569	250	32	60	1,9	2,9	древесина
48570	250	32	24	1,9	2,9	древесина
48571	250	30	40	1,9	2,9	древесина
48572	250	32	40	1,9	2,9	древесина
48573	250	30	80	1,9	2,9	древесина
48574	250	32	80	1,9	2,9	древесина
48580	255	30	32	1,9	2,9	древесина
48583	300	50	40	2,05	3,05	древесина
48584	300	32	32	2,05	3,05	древесина
48585	300	50	32	2,05	3,05	древесина
48586	300	32	48	2,05	3,05	древесина
48587	300	50	48	2,05	3,05	древесина
48588	300	32	60	2,05	3,05	древесина
48591	305	30	60	2,05	3,05	древесина
48592	350	50	40	2,15	3,05	древесина
48594	350	50	60	2,15	3,05	древесина

## ПИЛЬНЫЕ ДИСКИ ПО ДЕРЕВУ



Артикул	Диаметр диска, мм	Диаметр посадочного отверстия, мм	Количество зубьев, шт.	Толщина тела диска, мм	Толщина напайки, мм	Материал применения
48595	350	50	80	2,15	3,05	древесина
48598	400	50	40	2,3	3,3	древесина
48599	400	50	60	2,3	3,3	древесина
48600	400	50	80	2,3	3,3	древесина
48602	450	50	40	2,5	3,4	древесина
48603	450	50	60	2,5	3,4	древесина
48607	500	50	60	2,5	3,4	древесина
48608	500	50	80	2,5	3,4	древесина

## ПИЛЬНЫЕ ДИСКИ ТОНКИЕ

Артикул	Диаметр диска, мм	Диаметр посадочного отверстия, мм	Количество зубьев, шт.	Толщина тела диска, мм	Толщина напайки, мм	Материал применения
48771	160	20	32	1	1,6	древесина
48774	165	20	32	1,1	1,7	древесина
48775	184	16	40	1,1	1,7	древесина
48777	190	20	48	1,1	1,7	древесина
48779	200	32	48	1,1	1,7	древесина
48781	200	30	48	1,45	2,2	древесина
48784	210	32	40	1,8	2,6	древесина
48785	250	30	60	1,8	2,6	древесина
48786	250	32	60	1,8	2,6	древесина

## ПИЛЬНЫЕ ДИСКИ ПО ЛАМИНАТУ

Артикул	Диаметр диска, мм	Диаметр посадочного отверстия, мм	Количество зубьев, шт.	Толщина тела диска, мм	Толщина напайки, мм	Материал применения
48800	160	16	48	1,45	2,2	мебельный щит, ламинат
48801	165	20	48	1,45	2,2	мебельный щит, ламинат
48802	160	32	48	1,45	2,2	мебельный щит, ламинат
48804	190	30	48	1,45	2,2	мебельный щит, ламинат
48805	200	30	48	1,45	2,2	мебельный щит, ламинат
48806	200	32	48	1,45	2,2	мебельный щит, ламинат
48807	200	30	56	1,1	1,7	мебельный щит, ламинат
48808	200	32	56	1,45	2,2	мебельный щит, ламинат
48811	250	32	60	1,9	2,9	мебельный щит, ламинат
48812	250	32	80	1,9	2,9	мебельный щит, ламинат
48814	300	30	100	1,9	2,9	мебельный щит, ламинат

## ПИЛЬНЫЕ ДИСКИ ПО АЛЮМИНИЮ

Артикул	Диаметр диска, мм	Диаметр посадочного отверстия, мм	Количество зубьев, шт.	Толщина тела диска, мм	Толщина напайки, мм	Материал применения
48850	190	30	48	1,45	2,2	алюминий
48852	210	30	48	1,45	2,2	алюминий
48855	216	30	60	1,45	2,2	алюминий
48856	216	30	80	1,45	2,2	алюминий
48857	250	30	100	1,9	2,9	алюминий
48858	250	30	80	1,9	2,9	алюминий
48859	250	32	80	1,9	2,9	алюминий
48860	255	30	100	1,9	2,9	алюминий



# ШЛИФОВАЛЬНАЯ ОСНАСТКА

## ЛЕНТЫ ШЛИФОВАЛЬНЫЕ ДЛЯ ЛЕНТОЧНЫХ ШЛИФМАШИН

Шлифовальная лента применяется для обработки металлических поверхностей, поверхностей из твердых и мягких пород дерева и других древесосодержащих материалов. В основе шлифовальных лент лежит тяжелая ткань (натуральные волокна, малый удельный вес, водонепроницаемость, гибкость), обладающая высоким сопротивлением на разрыв. Абразив дает микропрочность, равную 20ГПа. Связующий элемент базового и дополнительного покрытия – смола.

Закрытое покрытие, состоящее из абразивных зерен, занимает 90-95% поверхности, что обеспечивает высокое качество обрабатываемой поверхности. Прочный шов выполнен внахлест под углом.

Подходит для любых машин с аналогичными размерами ленты.



Артикул	Параметры	Количество	Зернистость
20220	Набор абразивных лент 75 x 457 мм	3 шт.	K-60, K-80, K-100
20221	75 x 457 мм	3 шт.	K-40
20222	75 x 457 мм	3 шт.	K-60
20223	75 x 457 мм	3 шт.	K-80
20224	75 x 457 мм	3 шт.	K-100
20225	75 x 457 мм	3 шт.	K-120
20226	75 x 457 мм	3 шт.	K-150
20227	75 x 457 мм	3 шт.	K-180
20228	75 x 457 мм	3 шт.	K-220
20229	75 x 457 мм	3 шт.	K-280

Артикул	Параметры	Количество	Зернистость
20230	Набор абразивных лент 75 x 533 мм	3 шт.	K-60, K-80, K-100
20231	75 x 533 мм	3 шт.	K-40
20232	75 x 533 мм	3 шт.	K-60
20233	75 x 533 мм	3 шт.	K-80
20234	75 x 533 мм	3 шт.	K-100
20235	75 x 533 мм	3 шт.	K-120
20236	75 x 533 мм	3 шт.	K-150
20237	75 x 533 мм	3 шт.	K-180
20238	75 x 533 мм	3 шт.	K-220
20239	75 x 533 мм	3 шт.	K-280

Артикул	Параметры	Количество	Зернистость
20240	Набор абразивных лент 100 x 610 мм	3 шт.	K-220, K-280, K-320
20241	100 x 610 мм	3 шт.	K-40
20242	100 x 610 мм	3 шт.	K-60
20243	100 x 610 мм	3 шт.	K-80
20244	100 x 610 мм	3 шт.	K-100
20245	100 x 610 мм	3 шт.	K-120
20246	100 x 610 мм	3 шт.	K-150
20247	100 x 610 мм	3 шт.	K-220
20248	100 x 610 мм	3 шт.	K-280
20249	100 x 610 мм	3 шт.	K-320

## ЛЕНТЫ ШЛИФОВАЛЬНЫЕ ДЛЯ ЛЕНТОЧНЫХ ШЛИФМАШИН



Артикул	Параметры	Зернистость
55106	13x457мм по дереву и металлу	K-40
55107	13x457мм по дереву и металлу	K-80
55108	13x457мм по дереву и металлу	K-120
55109	13x457мм по дереву и металлу	K-180
55110	13x457 нержавеющая сталь	K-40
55111	13x457 нержавеющая сталь	K-80
55112	13x457 нержавеющая сталь	K-100
55113	13x457 нержавеющая сталь	K-120



## ШЛИФОВАЛЬНЫЙ ЛИСТ

Применяется для обработки металлических поверхностей, поверхностей из твердых и мягких пород дерева и других дерево-содержащих материалов, а также для снятия лакокрасочных покрытий. Рекомендуется при ручной шлифовке использовать совместно с держателем для шкурки.

Два варианта исполнения: для сухого и мокрого шлифования. В случае, когда выполняется сухое шлифование, листы изготавливаются на бумажной основе малой плотности для придания гибкости.

Для мокрого шлифования используется бумажная основа средней плотности. Абразивные материалы с закрытым покрытием рекомендуются для обработки деталей с твердой поверхностью.



Артикул	Параметры	Количество	Зернистость
20250	влагостойкий	10 шт.	K-80
20251	влагостойкий	10 шт.	K-100
20252	влагостойкий	10 шт.	K-120
20253	влагостойкий	10 шт.	K-150
20254	влагостойкий	10 шт.	K-180
20255	влагостойкий	10 шт.	K-240
20256	влагостойкий	10 шт.	K-320
20257	влагостойкий	10 шт.	K-400
20258	влагостойкий	10 шт.	K-600
20259	влагостойкий	10 шт.	K-1000
20260		10 шт.	K-60
20261		10 шт.	K-80
20262		10 шт.	K-100
20263		10 шт.	K-180
20264		10 шт.	K-240

## ШЛИФОВАЛЬНЫЙ ЛИСТ НА ТКАНЕВОЙ ОСНОВЕ



Артикул	Параметры	Количество	Зернистость
20300		10 шт.	K-40
20301		10 шт.	K-60
20302		10 шт.	K-80
20303		10 шт.	K-100
20304		10 шт.	K-120
20305		10 шт.	K-150
20306		10 шт.	K-180
20307		10 шт.	K-240
20308		10 шт.	K-320
20309		10 шт.	K-400
20310	влагостойкий	10 шт.	K-40
20311	влагостойкий	10 шт.	K-60
20312	влагостойкий	10 шт.	K-80
20313	влагостойкий	10 шт.	K-100
20314	влагостойкий	10 шт.	K-120
20315	влагостойкий	10 шт.	K-150
20316	влагостойкий	10 шт.	K-180
20317	влагостойкий	10 шт.	K-240



# ШЛИФОВАЛЬНАЯ ОСНАСТКА

## ШЛИФКРУГИ

Предназначены для использования совместно с эксцентриковыми шлифовальными машинами. Имеется перфорация для отвода продуктов шлифования. Липучая основа для быстрой замены круга. Шлифовальные круги для работ по дереву изготовлены на бумажной основе средней плотности. Связующий элемент покрытия – смола, что дает хороший съем припуска обработки, препятствует перегреву абразива и обеспечивает высокий срок службы абразива.

Для работ по камню используется бумажная основа средней плотности, абразив – карбид кремния. Подходит для любых эксцентриковых шлифмашин с аналогичными типоразмерами круга.



Артикул	Параметры	Количество	Зернистость
20200	Набор абразивных кругов D 125, на тканевой основе	6 шт.	K-40, K-120, K-240
20201	D 125, по дереву и металлу	5 шт.	K-40
20202	D 125, по дереву и металлу	5 шт.	K-60
20203	D 125, по дереву и металлу	5 шт.	K-80
20204	D 125, по дереву и металлу	5 шт.	K-100
20205	D 125, по дереву и металлу	5 шт.	K-120
20206	D 125, по дереву и металлу	5 шт.	K-180
20207	D 125, по дереву и металлу	5 шт.	K-240
20208	D 125, по дереву и металлу	5 шт.	K-320
20209	D 125, по дереву и металлу	5 шт.	K-400
20210	D 125, по камню	5 шт.	K-80
20211	D 125, по камню	5 шт.	K-100
20212	D 125, по камню	5 шт.	K-120
20213	D 125, по камню	5 шт.	K-180
20214	D 125, по камню	5 шт.	K-240
20215	D 125, по камню	5 шт.	K-320
20216	D 125, по камню	5 шт.	K-400
20217	D 125, по камню	5 шт.	K-600
20218	D 125, по камню	5 шт.	K-1200
20191	D 150, по дереву и металлу	5 шт.	K-40
20192	D 150, по дереву и металлу	5 шт.	K-60
20193	D 150, по дереву и металлу	5 шт.	K-80
20194	D 150, по дереву и металлу	5 шт.	K-100
20195	D 150, по дереву и металлу	5 шт.	K-120

## КРУГ ПОЛИРОВАЛЬНЫЙ МЯГКИЙ НА ЛИПУЧЕЙ ОСНОВЕ



Артикул	Параметры
50801	Круг полировальный, войлок D 125x 5 мм, жесткий
50805	Круг полировальный, войлок D 125x12 мм, мягкий
50820	Круг полировальный, поролон D 150x30 мм
50830	Круг полировальный, поролон D 150x40 мм
50835	Круг полировальный, шерсть D 125 мм
50840	Круг полировальный, шерсть D 150 мм
50845	Круг полировальный, шерсть D 185 мм

Круги полировальные из шерсти предназначены для окончательной обработки поверхности после полировки. Доводят заготовку до зеркального блеска. Также в ассортименте представлены шлифкруги для опорной тарелки на бумажной основе и на липучей основе.

## ШЛИФКРУГ ДЛЯ ТАРЕЛКИ ОПОРНОЙ

Диаметр кругов 125 мм. Предназначены для использования совместно с электрическими дрелями при помощи опорных тарелок. Зернистость K-40-60-80-100-120-180-240-320-400. Липучая основа для быстрой замены круга.



Артикул	Параметры	Количество	Зернистость
20271	на липкой основе	5 шт.	K-40
20272	на липкой основе	5 шт.	K-60
20273	на липкой основе	5 шт.	K-80
20274	на липкой основе	5 шт.	K-100
20275	на липкой основе	5 шт.	K-120
20276	на липкой основе	5 шт.	K-180
20277	на липкой основе	5 шт.	K-240
20278	на липкой основе	5 шт.	K-320
20281	на бумажной основе	5 шт.	K-40
20282	на бумажной основе	5 шт.	K-60
20283	на бумажной основе	5 шт.	K-80
20284	на бумажной основе	5 шт.	K-100
20285	на бумажной основе	5 шт.	K-120
20286	на бумажной основе	5 шт.	K-180
20287	на бумажной основе	5 шт.	K-240
20288	на бумажной основе	5 шт.	K-320



## КРУГ ЛЕПЕСТКОВЫЙ ТОРЦЕВОЙ КОНИЧЕСКИЙ

Круги лепестковые применяются совместно с угловыми шлифмашинами и идеально подходят для зачистки металлических поверхностей от старой краски и ржавчины; для подготовки деревянных и металлических поверхностей под покраску. Имеют коническую форму, для увеличения площади контакта с обрабатываемой поверхностью. Подложка выполнена из стекловолокна, что делает круг легким. Металлическая втулка обеспечивает легкую и надежную посадку на шпindel. Круги идеально сбалансированы, что исключает вибрацию. Прерывистое расположение лепестков исключает засаливание.



Артикул	Параметры	Зернистость
20510	D 115x22,2	K-40
20511	D 115x22,2	K-60
20512	D 115x22,2	K-80
20513	D 115x22,2	K-100
20514	D 115x22,2	K-120
20520	D 125x22,2	K-40
20521	D 125x22,2	K-60
20522	D 125x22,2	K-80
20523	D 125x22,2	K-100
20524	D 125x22,2	K-120
20540	D 180x22,2	K-40
20541	D 180x22,2	K-60
20542	D 180x22,2	K-80
20543	D 180x22,2	K-100
20544	D 180x22,2	K-120

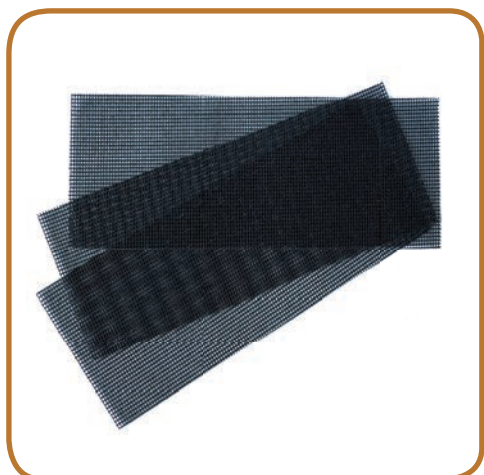
## ОПОРНАЯ ТАРЕЛКА



Артикул	Параметры
19262	резиновая, M14, для УШМ, D 125мм
19263	мягкая, на липучей основе, M14, для УШМ, D 125мм
19264	резиновая, для дрели, D 125мм
19265	мягкая, на липучей основе, для дрели, D 125мм
19266	жесткая, на липучей основе, M14, для УШМ, D 125мм
19267	мягкая, M14, для УШМ, D 150мм
19268	резиновая, M14, для УШМ, D 178мм
19269	мягкая, M14, для УШМ, D 178мм

## ШЛИФОВАЛЬНАЯ СЕТКА

Структура основы способствует максимальному удалению продуктов шлифования из рабочей зоны. Влагостойкое исполнение, высокая износостойкость. Двустороннее покрытие абразивом позволяет использовать обе стороны сетки. Идеально подходит для работы с использованием держателя для шлифшкурки арт. 19260.



Артикул	Параметры	Количество	Зернистость
20505	110x270 мм	10 шт.	K-60
20506	110x270 мм	10 шт.	K-80
20507	110x270 мм	10 шт.	K-100
20508	110x270 мм	10 шт.	K-120
20509	110x270 мм	10 шт.	K-150



# ШЛИФОВАЛЬНАЯ ОСНАСТКА

## ГУБКА АБРАЗИВНАЯ

Полиурочный брусок из эластичного пенополиуритана с закрепленным с 4-х сторон абразивным материалом. Подходит для чистовой обработки поверхности.



Артикул	Параметры	Зернистость
20500	100x70x25 мм	K-40
20501	100x70x25 мм	K-60
20502	100x70x25 мм	K-80
20503	100x70x25 мм	K-100
20504	100x70x25 мм	K-120

## ДЕРЖАТЕЛЬ ДЛЯ ШЛИФШКУРКИ



Артикул	Параметры
19260	Держатель для шлифшкурки 70x130 мм

## НАБОР ШЛИФОВАЛЬНЫХ БАРАБАНОВ

Набор состоит из резиновых шлифовальных барабанов наиболее распространенных размеров, каждый из которых укомплектован мелкоабразивной и крупноабразивной кольцевыми лентами. Барабан расширяется затягиванием гайки шпинделя, что позволяет плотно посадить ленту, не прибегая к клеящим составам.



Артикул	Параметры	Зернистость
19200	Набор шлифовальных насадок, 25 единиц	
19250	Шлифвтулка, D 12,7x12,7 мм	K-120
19251	Шлифвтулка, D 19x25,4 мм	K-120
19252	Шлифвтулка, D 25,4x25,4 мм	K-120
19253	Шлифвтулка, D 38x38 мм	K-120
19254	Шлифвтулка, D 51x38 мм	K-120
19255	Шлифвтулка, D 12,7x12,7 мм	K-80
19256	Шлифвтулка, D 19x25,4 мм	K-80
19257	Шлифвтулка, D 25,4x25,4 мм	K-80
19258	Шлифвтулка, D 38x38 мм	K-80
19259	Шлифвтулка, D 51x38 мм	K-80



## АЛМАЗНЫЕ ОТРЕЗНЫЕ КРУГИ

Алмазные отрезные круги «Энкор» изготовлены по технологии холодного прессования с использованием методики формирования режущей кромки из алмазосодержащей смеси высоким давлением непосредственно на корпусе круга с последующим спеканием.

Алмазные сегментные отрезные круги «Энкор Эксперт» изготовлены методом горячего прессования с применением лазерной сварки из алмазного сырья самого высокого качества. Готовые сегменты соединяются с корпусом методом двусторонней лазерной сварки. Процесс сварки полностью автоматизирован и выполняется на высококачественном современном оборудовании с последующим контролем каждого соединения.



Артикул	Наименование	Размер
<b>Серия «Энкор»</b>		
25700	Сегментный универсальный	115 x 22,2 мм
25701	Сегментный универсальный	125 x 22,2 мм
25702	Сегментный универсальный	150 x 22,2 мм
25703	Сегментный универсальный	180 x 22,2 мм
25704	Сегментный универсальный	230 x 22,2 мм
25705	Турбо универсальный	115 x 22,2 мм
25706	Турбо универсальный	125 x 22,2 мм
25707	Турбо универсальный	150 x 22,2 мм
25708	Турбо универсальный	180 x 22,2 мм
25709	Турбо универсальный	230 x 22,2 мм
25710	Сплошной универсальный	115 x 22,2 мм
25711	Сплошной универсальный	125 x 22,2 мм
25712	Сплошной универсальный	150 x 22,2 мм
25713	Сплошной универсальный	180 x 22,2 мм
25714	Сплошной универсальный	230 x 22,2 мм
<b>Серия Энкор Эксперт</b>		
25721	Сегментный универсальный	115 x 22,2 мм
25722	Сегментный универсальный	125 x 22,2 мм
25725	Сегментный универсальный	230 x 22,2 мм
25726	Турбо универсальный	115 x 22,2 мм
25727	Турбо универсальный	125 x 22,2 мм
25728	Турбо универсальный	150 x 22,2 мм
25729	Турбо универсальный	180 x 22,2 мм
25730	Турбо универсальный	230 x 22,2 мм
25731	Сплошной универсальный	115 x 22,2 мм
25732	Сплошной универсальный	125 x 22,2 мм
25735	Сплошной универсальный	230 x 22,2 мм



Артикул	Наименование	Размер
25801	Сплошной Эксперт керамогранит	180 x 25,4 мм
25802	Сплошной Эксперт керамогранит	200 x 25,4 мм
25804	Сплошной Эксперт керамогранит	250 x 25,4 мм
25809	Сплошной Эксперт керамика	115 x 22,23 мм
25810	Сплошной Эксперт керамика	125 x 22,23 мм
25811	Сплошной Эксперт керамика	150 x 22,23 мм
25816	Турбо Эксперт универсальный	125 x 22,23 мм
25819	Турбо Эксперт универсальный	230 x 22,23 мм
25820	Турбо Эксперт бетон	115 x 22,23 мм
25821	Турбо Эксперт бетон	125 x 22,23 мм
25822	Турбо Эксперт бетон	150 x 22,23 мм
25824	Турбо Эксперт бетон	230 x 22,23 мм
25826	Турбо Эксперт железобетон	125 x 22,23 мм
25829	Турбо Эксперт железобетон	230 x 22,23 мм
25831	Турбо Эксперт гранит	125 x 22,23 мм
25834	Турбо Эксперт гранит	230 x 22,23 мм
25841	Сегмент Эксперт кирпич	125 x 22,23 мм
25844	Сегмент Эксперт кирпич	230 x 22,23 мм
25846	Сегмент Эксперт бетон	350 x 25,4 мм
25851	Сегмент Эксперт асфальт	350 x 25,4 мм
25852	Сегмент Эксперт асфальт	400 x 25,4 мм
25880	Чашка алм сегмент Эксперт бетон	100 x 22,23 мм
25882	Чашка алм сегмент Эксперт бетон	125 x 22,23 мм



# ОСНАСТКА ПО БЕТОНУ И КАМНЮ

## ОСНАСТКА ПО КЕРАМОГРАНИТУ

Коронки алмазные предназначены для сверления керамогранита, керамики и подобных материалов. Оптимально подобранный размер и шаг алмазных сегментов позволил получить высокую скорость сверления, хороший подвод воды в зону реза, что увеличило ресурс коронок. При изготовлении коронок применяется гальванический метод нанесения алмазов. Этот метод позволяет получить плотность размещения алмазных зерен в 16 раз выше, чем методом спекания. Для легкого за-сверливания в керамограните предусмотрены кондукторы, а для керамики – сверла центрирующие. Конструкция кондукторов позволяет использовать метод «мокрого» сверления.



Артикул	Наименование
9420	Сверло алмазное по керамограниту D 5 мм
9421	Сверло алмазное по керамограниту D 6 мм
9422	Сверло алмазное по керамограниту D 8 мм
9423	Сверло алмазное по керамограниту D 10 мм
9424	Сверло алмазное по керамограниту D 12 мм
9428	Коронка алмазная по керамограниту D 20 мм
9430	Коронка алмазная по керамограниту D 25 мм
9432	Коронка алмазная по керамограниту D 29 мм
9434	Коронка алмазная по керамограниту D 35 мм
9435	Коронка алмазная по керамограниту D 38 мм
9437	Коронка алмазная по керамограниту D 44 мм
9440	Коронка алмазная по керамограниту D 54 мм
9441	Коронка алмазная по керамограниту D 57 мм
9443	Коронка алмазная по керамограниту D 64 мм
9445	Коронка алмазная по керамограниту D 68 мм
9446	Коронка алмазная по керамограниту D 70 мм
9447	Коронка алмазная по керамограниту D 73 мм
9450	Коронка алмазная по керамограниту D 83 мм
9451	Адаптер для коронок алмазных D 20-25 мм
9452	Адаптер для коронок алмазных D 29-83 мм
9453	Сверло центрирующее для коронок алмазных
9454	Кондуктор для сверл алмазных
9455	Кондуктор для сверл алмазных и коронок D 4-70 мм
9456	Кондуктор для сверл алмазных и коронок D 5-90 мм

Артикул	Наименование
9457	Набор коронок алмазных по керамограниту, 9 предметов
<b>Состав набора</b>	
9430	Коронка алмазная по керамограниту D 25 мм
9432	Коронка алмазная по керамограниту D 29 мм
9435	Коронка алмазная по керамограниту D 38 мм
9437	Коронка алмазная по керамограниту D 44 мм
9446	Коронка алмазная по керамограниту D 70 мм
9447	Коронка алмазная по керамограниту D 73 мм
9451	Адаптер для коронок алмазных D 20-25 мм
9452	Адаптер для коронок алмазных D 29-83 мм
	Шестигранник 2,5 мм, 1 шт.

## ОСНАСТКА ПО КЕРАМИКЕ

Карбидные коронки предназначены для сверления мягкой керамики, газосиликата и подобных материалов. Программа состоит из коронок диаметром от 33 мм до 83 мм, адаптера и направляющего сверла и набора коронок (6 предметов). Крупное зерно карбида вольфрама на рабочей поверхности и большая рабочая высота коронки позволяют быстро и глубоко засверливать отверстия. Применение воды для охлаждения коронки при сверлении увеличивает ресурс.



Артикул	Наименование
57001	Коронка карбидная по керамике D 33 мм
57002	Коронка карбидная по керамике D 43 мм
57003	Коронка карбидная по керамике D 53 мм
57004	Коронка карбидная по керамике D 63 мм
57005	Коронка карбидная по керамике D 67 мм
57006	Коронка карбидная по керамике D 73 мм
57007	Коронка карбидная по керамике D 83 мм
57019	Набор коронок карбидных по керамике, 6 предметов
57022	Адаптер и направляющее сверло для карбидных коронок
4075	Полотно по керамике L=300 мм карбид-вольфрам. напыл.



## ОСНАСТКА ПО КЕРАМИКЕ



Артикул	Наименование
57019	Набор коронок карбидных по керамике, 6 предметов
<b>Состав набора</b>	
57001	Корнка карбидная по керамике D 33
57003	Корнка карбидная по керамике D 53
57005	Корнка карбидная по керамике D 67
57006	Корнка карбидная по керамике D 83
57022	Адаптер и направляющее сверло для карбидных коронок

## СВЕРЛА ПО СТЕКЛУ И КЕРАМИКЕ

Сверление по стеклу осуществляется без удара на низких оборотах с охлаждением. При помощи данной оснастки выполняется сверление стекла (в т.ч. зеркального), керамической плитки, фаянса, фарфора.



Артикул	Параметры
9380	D 3 мм
9381	D 4 мм
9382	D 5 мм
9383	D 6 мм
9384	D 8 мм
9385	D 10 мм
9386	D 12 мм

## СВЁРЛА ПО БЕТОНУ С ЦИЛИНДРИЧЕСКИМ ХВОСТОВИКОМ

Сверло по бетону предназначено для сверления с ударом бетона, кирпича, мягкого натурального камня (песчаник и т.п.).



Артикул	Параметры	Артикул	Параметры
9350	D 4x75 мм	9358	D 10x200 мм
9351	D 5x85 мм	9359	D 12x150 мм
9352	D 5x150 мм	9360	D 12x200 мм
9353	D 6x100 мм	9361	D 12x400 мм
9354	D 6x150 мм	9363	D 6x200 мм
9355	D 8x120 мм	9364	D 8x400 мм
9356	D 8x200 мм	9365	D 10x400 мм
9357	D 10x120 мм	9366	D 12x600 мм

## НАБОРЫ СВЁРЛ ПО БЕТОНУ И КАМНЮ С ЦИЛИНДРИЧЕСКИМ ХВОСТОВИКОМ



Артикул	Наименование
<b>9362</b>	Набор из 7 штук: D 4; 5; 6; 8; 10; 12 мм, в металлическом футляре
<b>9372</b>	Набор из 220 штук, в металлическом футляре
9350	Сверло 4x75 мм, 20 шт.
9351	Сверло 5x85 мм, 50 шт.
9353	Сверло 6x100 мм, 50 шт.
9355	Сверло 8x120 мм, 50 шт.
9357	Сверло 10x120 мм, 20 шт.
9358	Сверло 10x200 мм, 10 шт.
9359	Сверло 12x150 мм, 20 шт.
<b>9373</b>	Набор из 3 штук: D 5; 6; 8 мм, блистер



# ОСНАСТКА ПО БЕТОНУ И КАМНЮ

## БУРЫ SDS-PLUS, УСИЛЕННАЯ СПИРАЛЬ

Стандартный бур для выполнения большинства работ. Хвостовик SDS –plus. Спираль четырехзаходная с усиленным сердечником.



Артикул	Параметры	Артикул	Параметры
10900	D 4x50/110 мм	10944	D 8x350/410 мм
10901	D 5x50/110 мм	10945	D 10x350/410 мм
10902	D 6x50/110 мм	10946	D 12x350/410 мм
10903	D 7x50/110 мм	10947	D 14x350/410 мм
10904	D 8x50/110 мм	10948	D 16x350/410 мм
10905	D 10x50/110 мм	10949	D 18x350/410 мм
10906	D 5x100/160 мм	10950	D 20x350/410 мм
10907	D 6x100/160 мм	10951	D 22x350/410 мм
10908	D 7x100/160 мм	10952	D 24x350/410 мм
10909	D 8x100/160 мм	10953	D 25x350/410 мм
10910	D 10x100/160 мм	10954	D 8x400/460 мм
10911	D 12x100/160 мм	10955	D 10x400/460 мм
10912	D 5x150/210 мм	10956	D 12x400/460 мм
10913	D 6x150/210 мм	10957	D 14x400/460 мм
10914	D 7x150/210 мм	10958	D 16x400/460 мм
10915	D 8x150/210 мм	10959	D 18x400/460 мм
10916	D 10x150/210 мм	10960	D 20x400/460 мм
10917	D 12x150/210 мм	10961	D 22x400/460 мм
10918	D 14x150/210 мм	10962	D 24x400/460 мм
10919	D 16x150/210 мм	10963	D 25x400/460 мм
10920	D 18x150/210 мм	10964	D 8x540/600 мм
10921	D 20x150/210 мм	10965	D 10x540/600 мм
10922	D 22x150/210 мм	10966	D 12x540/600 мм
10923	D 25x150/210 мм	10967	D 14x540/600 мм
10993	D 6x200/260 мм	10968	D 16x540/600 мм
10924	D 8x200/260 мм	10969	D 18x540/600 мм
10925	D 10x200/260 мм	10970	D 20x540/600 мм
10926	D 12x200/260 мм	10971	D 22x540/600 мм
10927	D 14x200/260 мм	10972	D 24x540/600 мм
10928	D 16x200/260 мм	10973	D 25x540/600 мм
10929	D 18x200/260 мм	10974	D 10x740/800 мм
10930	D 20x200/260 мм	10975	D 12x740/800 мм
10931	D 22x200/260 мм	10976	D 14x740/800 мм
10932	D 24x200/260 мм	10977	D 16x740/800 мм
10933	D 25x200/260 мм	10978	D 18x740/800 мм
10994	D 6x250/310 мм	10979	D 20x740/800 мм
10934	D 8x250/310 мм	10980	D 22x740/800 мм
10935	D 10x250/310 мм	10982	D 25x740/800 мм
10936	D 12x250/310 мм	10983	D 10x940/1000 мм
10937	D 14x250/310 мм	10984	D 12x940/1000 мм
10938	D 16x250/310 мм	10985	D 14x940/1000 мм
10939	D 18x250/310 мм	10986	D 16x940/1000 мм
10940	D 20x250/310 мм	10987	D 18x940/1000 мм
10941	D 22x250/310 мм	10988	D 20x940/1000 мм
10942	D 24x250/310 мм	10989	D 22x940/1000 мм
10943	D 25x250/310 мм	10990	D 25x940/1000 мм
9790	D 28x400/460 мм	9793	D 30x540/600 мм
9791	D 28x540/600 мм	9794	D 32x400/460 мм
9792	D 30x400/460 мм	9795	D 32x540/600 мм

## СМАЗКА ДЛЯ БУРОВ



Артикул	Наименование
10896	Смазка для буров, 125 мл
85956	Смазка для буров, 100 мл

Смазка для буров «МеталлПлакЭлектра» применяется для смазывания хвостовиков буров и долот в легких и тяжелых перфораторах и отбойных молотках. Выделяется своей отличной водостойкостью, антикоррозионными и консервационными свойствами. Превосходна при работе в условиях вибрации и ударных нагрузок. Температурный диапазон использования от -50°С до +130°С.

## НАБОРЫ БУРОВ SDS-PLUS



Артикул	Наименование
<b>10995</b>	<b>Набор буров</b>
10901	D5x110
10902	D6x110
10907	D6x160
10909	D8x160
10910	D10x160
<b>10996</b>	<b>Набор буров</b>
10902	D6x110
10904	D8x110
10905	D10x110
10907	D6x160
10909	D8x160
10910	D10x160
<b>10997</b>	<b>Набор буров</b>
10901	D5x110
10902	D6x110
10904	D8x110
10907	D6x160
10909	D8x160
10910	D10x160
10911	D12x160
<b>10998</b>	<b>Набор буров</b>
10901	D5x110
10902	D6x110
10904	D8x110
10907	D6x160
10909	D8x160
10910	D10x160
10915	D8x210
10916	D10x210

## НАБОР БУРОВ И ПИК В ПЛАСТИКОВОМ ЧЕМОДАНЕ (12 ПРЕДМЕТОВ)



Артикул	Наименование	Артикул	Наименование
<b>10999</b>	<b>Набор буров</b>	10925	Бур 10x260
10907	Бур 6x160	10926	Бур 12x260
10909	Бур 8x160	10927	Бур 14x260
10910	Бур 10x160	9720	Пика 250
10915	Бур 8x210	9721	Зубило 20x250
10916	Бур 10x210	9723	Зубило канальное 22x250
10917	Бур 12x210		

## АДАПТЕРЫ ДЛЯ ПЕРФОРАТОРОВ



Артикул	Наименование
10898	Адаптер под патрон 1/2" - 20 UNF
10899	Адаптер под биты 1/4"



# ОСНАСТКА ПО БЕТОНУ И КАМНЮ

## ПИКИ И ЗУБИЛА ДЛЯ ПЕРФОРАТОРОВ

Высококачественный инструмент с повышенным ресурсом. Хвостовик SDS-Plus.



Зубило канальное SDS PLUS

Зубило SDS PLUS

Пика SDS PLUS

Зубило SDS MAX

Пика SDS MAX

Артикул	Наименование
9720	Пика SDS+ L250 мм, 1/25/50
9798	Зубило SDS+ 40x250 мм
9721	Зубило SDS+ 20x250 мм, 1шт./50
9722	Зубило канальное SDS+ 22x400 мм, 1шт./25
9723	Зубило канальное SDS+ 22x250 мм, 1шт./50
9750	Пика SDS max L280 мм
9751	Пика SDS max L400 мм
9752	Пика SDS max L600 мм
9753	Зубило SDS max 25x280 мм, 1шт./40
9754	Зубило SDS max 25x400 мм, 1шт./25
9755	Зубило SDS max 25x600 мм

## КОРОНКИ СБОРНЫЕ ПО КИРПИЧУ С РЕЗЬБОЙ M 22

Предназначены для сверления с ударом газобетона, кирпича, мягкого натурального камня, легкого бетона. Посадочная резьба M22 увеличивает надежность соединения коронки и хвостовика. При использовании соответственного хвостовика позволяет использовать их как с легкими перфораторами SDS-Plus, так и с тяжелыми перфораторами SDS max.



Артикул	Наименование	Параметры
9468	Коронка SDS+ по кирпичу в сборе	D 68 мм
9470	Сверло центрирующее для коронки	D 8 мм
9471	Хвостовик SDS+	M22 мм
9472	Коронка SDS+ по кирпичу в сборе	D 65 мм
9473	Коронка SDS+ по кирпичу в сборе	D 80 мм
9474	Коронка SDS+ по кирпичу в сборе	D 35 мм
9475	Коронка SDS+ по кирпичу в сборе	D 40 мм
9476	Коронка SDS+ по кирпичу в сборе	D 45 мм
9477	Коронка SDS+ по кирпичу в сборе	D 50 мм
9478	Коронка SDS+ по кирпичу в сборе	D 55 мм
9479	Коронка SDS+ по кирпичу в сборе	D 60 мм
9480	Коронка SDS+ по кирпичу в сборе	D 70 мм
9481	Коронка SDS+ по кирпичу в сборе	D 75 мм
9482	Коронка SDS+ по кирпичу в сборе	D 85 мм
9483	Коронка SDS+ по кирпичу в сборе	D 90 мм
9484	Коронка по кирпичу	D 100 мм
9485	Коронка по кирпичу	D 110 мм
9486	Коронка по кирпичу	D 120 мм
9489	Хвостовик SDS+	M22x350 мм
9487	Хвостовик SDS max	M22x200 мм
9488	Хвостовик SDS max	M22x350 мм



## БУРЫ SDS-MAX

Цельная крестообразная твердосплавная пластина. Такая конструкция характеризуется большей прочностью и износостойкостью.



Артикул	Параметры	Артикул	Параметры
24015	D10x400 1/40	24056	D30x570 1/15
24016	D12x400 1/40	24057	D32x570 1/10
24017	D13x400 1/40	24058	D35x570 1/10
24018	D14x400 1/40	24059	D38x570 1/10
24019	D15x400 1/40	24060	D40x570 1/10
24020	D16x400 1/40	24061	D14x670 1/20
24021	D18x400 1/40	24062	D16x670 1/20
24022	D20x400 1/40	24063	D18x670 1/20
24023	D22x400 1/40	24064	D20x670 1/20
24024	D24x400 1/30	24065	D22x670 1/20
24025	D25x400 1/30	24066	D24x670 1/15
24026	D28x400 1/25	24067	D25x670 1/15
24027	D30x400 1/20	24068	D28x670 1/15
24028	D32x400 1/20	24069	D30x670 1/10
24029	D35x400 1/20	24070	D32x670 1/10
24030	D38x400 1/15	24071	D35x670 1/10
24031	D40x400 1/15	24072	D38x670 1/8
24032	D12x520 1/20	24073	D40x670 1/8
24033	D13x520 1/20	24074	D18x920 1/10
24034	D14x520 1/20	24075	D20x920 1/10
24035	D15x520 1/20	24076	D22x920 1/10
24036	D16x520 1/20	24077	D24x920 1/10
24037	D18x520 1/20	24078	D25x920 1/10
24038	D20x520 1/20	24079	D28x920 1/8
24039	D22x520 1/20	24080	D30x920 1/8
24040	D24x520 1/15	24081	D32x920 1/8
24041	D25x520 1/15	24082	D35x920 1/5
24042	D28x520 1/15	24083	D38x920 1/5
24043	D30x520 1/15	24084	D40x920 1/5
24044	D32x520 1/15	24085	D16x1000 1/10
24045	D35x520 1/20	24086	D18x1000 1/10
24046	D38x520 1/10	24087	D20x1000 1/10
24047	D40x520 1/10	24088	D22x1000 1/10
24048	D14x570 1/20	24089	D24x1000 1/10
24049	D16x570 1/20	24090	D25x1000 1/10
24050	D18x570 1/20	24091	D28x1000 1/8
24051	D20x570 1/20	24092	D30x1000 1/8
24052	D22x570 1/20	24093	D32x1000 1/5
24053	D24x570 1/20	24094	D35x1000 1/5
24054	D25x570 1/20	24095	D38x1000 1/5
24055	D28x570 1/15	24096	D40x1000 1/5

## ОСНАСТКА С ШЕСТИГРАННИКОМ 30 MM

Пики и зубила с шестигранным хвостовиком HEX 30 для соответствующих патронов отбойных молотков. Предназначены для самых высоких нагрузок.



Артикул	Наименование
9780	Пика Hex 30
9781	Зубило Hex 30



# ОСНАСТКА ПО БЕТОНУ И КАМНЮ

## УНИВЕРСАЛЬНЫЙ НАБОР "АККУРАТНЫЙ МАСТЕР"



Артикул	Наименование
19133	Набор сверл и бит из 24 шт.
	Сверла по бетону НМ 4; 5; 6; 8; 10 мм
	Сверла по металлу HSS 2; 3; 4; 5; 6; 8; 10 мм
	Вставки CR-V шлиц 1мм, шлиц 2мм, PH1, PH2, PZ1, PZ2
	Магнитный держатель

# ОСНАСТКА ПО МЕТАЛЛУ

## КОРОНКИ Bi-Metal

Коронки Bi-Metal применяются для сверления отверстий больших диаметров в различных материалах. Пильное полотно из качественной быстрорежущей стали HSS монтируется на основании из конструкционной стали методом лазерной сварки. Прогрессивная расстановка зубьев обеспечивает отличную зацепляемость и правильный, беспрепятственный отвод стружки из рабочей зоны. Универсальные коронки Bi-Metal рекомендуются использовать для сверления чёрных металлов толщиной до 4 мм, цветных металлов, пластиков, древесины и её производных. Вместе с коронками поставляются адаптеры, центрирующие сверла из быстрорежущей стали P6M5, переходники.



Артикул	Параметры	Артикул	Параметры
24314	D 14 мм	24352	D 52 мм
24316	D 16 мм	24354	D 54 мм
24317	D 17 мм	24357	D 57 мм
24319	D 19 мм	24360	D 60 мм
24320	D 20 мм	24364	D 64 мм
24321	D 21 мм	24365	D 65 мм
24322	D 22 мм	24367	D 67 мм
24324	D 24 мм	24368	D 68 мм
24325	D 25 мм	24370	D 70 мм
24327	D 27 мм	24373	D 73 мм
24329	D 29 мм	24376	D 76 мм
24330	D 30 мм	24379	D 79 мм
24332	D 32 мм	24383	D 83 мм
24333	D 33 мм	24389	D 89 мм
24335	D 35 мм	24402	D 102 мм
24338	D 38 мм	24405	D 105 мм
24340	D 40 мм	24414	D 114 мм
24341	D 41 мм	24421	D 121 мм
24343	D 43 мм	24427	D 127 мм
24344	D 44 мм	24440	D 140 мм
24346	D 46 мм	24452	D 152 мм
24348	D 48 мм	24477	D 177 мм
24351	D 51 мм		

Артикул	Наименование
24521	Адаптер для коронок S 1/4", D 14-30 мм
24522	Адаптер для коронок S 3/8", D 14-30 мм
24526	Адаптер для коронок S 3/8", D 32-210 мм
24535	Сверло центрирующее, D 6,35x80 мм, P6M5
24536	Сверло центрирующее, D 6,35x104 мм, P6M5
24570	Набор коронок Bi-Metal, 13 шт: D 19; 22; 29; 35; 38; 44; 51; 57; 64 мм, 2 адаптера, ключ S 4 мм, сверло D 6,35x105 мм
24557	Набор коронок Bi-Metal, 10 шт: D 22; 29; 35; 44; 51; 64 мм, 2 адаптера, ключ S 4 мм, переходник M12xM14
24558	Набор коронок Bi-Metal, 10 шт: D 19; 22; 29; 38; 44; 57 мм, 2 адаптера, ключ S 4 мм, переходник M12xM15
24586	Стенд с коронками, 36 шт.



## СВЁРЛА ПО МЕТАЛЛУ HSS

Сверла серии HSS изготавливаются с применением процесса азотирования. Благодаря этому процессу химикотермической обработки, поверхность насыщается азотом, увеличивая коррозионную стойкость и твердость. Угол заточки режущей части сверла составляет 118°. Серия HSS расширена серией удлиненных сверл.



Артикул	Параметры	Артикул	Параметры
21008	D 0,8 мм 1шт./10	21059	D 5,9 мм 1шт./10
21010	D 1,0 мм 1шт./10	21060	D 6,0 мм 1шт./10
21011	D 1,1 мм 1шт./10	21061	D 6,1 мм 1шт./10
21012	D 1,2 мм 1шт./10	21062	D 6,2 мм 1шт./10
21013	D 1,3 мм 1шт./10	21063	D 6,3 мм 1шт./10
21014	D 1,4 мм 1шт./10	21064	D 6,4 мм 1шт./10
21015	D 1,5 мм 1шт./10	21065	D 6,5 мм 1шт./10
21016	D 1,6 мм 1шт./10	21066	D 6,6 мм 1шт./10
21017	D 1,7 мм 1шт./10	21067	D 6,7 мм 1шт./10
21018	D 1,8 мм 1шт./10	21068	D 6,8 мм 1шт./10
21019	D 1,9 мм 1шт./10	21069	D 6,9 мм 1шт./10
21020	D 2,0 мм 1шт./10	21070	D 7,0 мм 1шт./10
21021	D 2,1 мм 1шт./10	21071	D 7,1 мм 1шт./10
21022	D 2,2 мм 1шт./10	21072	D 7,2 мм 1шт./10
21023	D 2,3 мм 1шт./10	21073	D 7,3 мм 1шт./10
21024	D 2,4 мм 1шт./10	21074	D 7,4 мм 1шт./10
21025	D 2,5 мм 1шт./10	21075	D 7,5 мм 1шт./10
21026	D 2,6 мм 1шт./10	21076	D 7,6 мм 1шт./10
21027	D 2,7 мм 1шт./10	21077	D 7,7 мм 1шт./10
21028	D 2,8 мм 1шт./10	21078	D 7,8 мм 1шт./10
21029	D 2,9 мм 1шт./10	21079	D 7,9 мм 1шт./10
21030	D 3,0 мм 1шт./10	21080	D 8,0 мм 1шт./10
21031	D 3,1 мм 1шт./10	21081	D 8,1мм 1шт./10
21032	D 3,2 мм 1шт./10	21082	D 8,2 мм 1шт./10
21033	D 3,3 мм 1шт./10	21083	D 8,3 мм 1шт./10
21034	D 3,4 мм 1шт./10	21084	D 8,4 мм 1шт./10
21035	D 3,5 мм 1шт./10	21085	D 8,5 мм 1шт./5
21036	D 3,6 мм 1шт./10	21086	D 8,6 мм 1шт./5
21037	D 3,7 мм 1шт./10	21087	D 8,7 мм 1шт./5
21038	D 3,8 мм 1шт./10	21088	D 8,8 мм 1шт./5
21039	D 3,9 мм 1шт./10	21089	D 8,9 мм 1шт./5
21040	D 4,0 мм 1шт./10	21090	D 9,0 мм 1шт./5
21041	D 4,1 мм 1шт./10	21091	D 9,1 мм 1шт./5
21042	D 4,2 мм 1шт./10	21092	D 9,2 мм 1шт./5
21043	D 4,3 мм 1шт./10	21093	D 9,3 мм 1шт./5
21044	D 4,4 мм 1шт./10	21094	D 9,4 мм 1шт./5
21045	D 4,5 мм 1шт./10	21095	D 9,5 мм 1шт./5
21046	D 4,6 мм 1шт./10	21096	D 9,6 мм 1шт./5
21047	D 4,7 мм 1шт./10	21097	D 9,7 мм 1шт./5
21048	D 4,8 мм 1шт./10	21098	D 9,8 мм 1шт./5
21049	D 4,9 мм 1шт./10	21099	D 9,9 мм 1шт./5
21050	D 5,0 мм 1шт./10	21100	D 10,0 мм 1шт./5
21051	D 5,1 мм 1шт./10	21102	D 10,2 мм 1шт./5
21052	D 5,2 мм 1шт./10	21105	D 10,5 мм 1шт./5
21053	D 5,3 мм 1шт./10	21110	D 11,0 мм 1шт./5
21054	D 5,4 мм 1шт./10	21115	D 11,5 мм 1шт./5
21055	D 5,5 мм 1шт./10	21120	D 12,0 мм 1шт./5
21056	D 5,6 мм 1шт./10	21125	D 12,5 мм 1шт./5
21057	D 5,7 мм 1шт./10	21130	D 13,0 мм 1шт./5
21058	D 5,8 мм 1шт./10		



# ОСНАСТКА ПО МЕТАЛЛУ

## СВЁРЛА ПО МЕТАЛЛУ HSS. УДЛИНЕННАЯ СЕРИЯ



Артикул	Параметры	Артикул	Параметры
22010	D 1,0 x56/33 мм 1шт./10	22060	D 6,0 x139/91 мм 1шт./10
22015	D 1,5 x70/45 мм 1шт./10	22065	D 6,5 x148/97 мм 1шт./10
22020	D 2,0 x 85/56мм 1шт./10	22070	D 7,0 x156/102 мм 1шт./10
22025	D 2,5 x95/62 мм 1шт./10	22075	D 7,5 x156/102 мм 1шт./10
22028	D 2,8 x100/66 мм 1шт./10	22080	D 8,0 x165/109 мм 1шт./5
22030	D 3,0 x100/66 мм 1шт./10	22085	D 8,5 x165/109 мм 1шт./5
22032	D 3,2 x106/69 мм 1шт./10	22090	D 9,0 x175/115 мм 1шт./5
22035	D 3,5 x112/73 мм 1шт./10	22095	D 9,5 x175/115 мм 1шт./5
22038	D 3,8 x119/78мм 1шт./10	22100	D 10,0 x184/121 мм 1шт./5
22040	D 4,0 x119/78 мм 1шт./10	22102	D 10,2 x184/121 мм 1шт./5
22042	D 4,2 x119/78 мм 1шт./10	22105	D 10,5 x184/121 мм 1шт./5
22045	D 4,5 x126/82 мм 1шт./10	22110	D 11,0 x195/128 мм 1шт./5
22048	D 4,8 x132/87 мм 1шт./10	22120	D 12,0 x205/134 мм 1шт./5
22050	D 5,0 x132/87 мм 1шт./10	22130	D 13,0 x205/134 мм 1шт./5
22055	D 5,5 x139/91 мм 1шт./10		

## НАБОР СВЁРЛ HSS ПО МЕТАЛЛУ



Артикул 21170	Артикул 21171
Набор сверл по металлу, HSS, 170 шт., D 1-10 мм	Набор сверл по металлу, HSS, 375 шт., D 1-10 мм
D 1,0 - 10 шт.	D 1,0 - 30 шт.
D 1,5 - 10 шт.	D 1,5 - 50 шт.
D 2,0 - 10 шт.	D 2,0 - 50 шт.
D 2,5 - 10 шт.	D 2,5 - 40 шт.
D 3,0 - 10 шт.	D 3,0 - 30 шт.
D 3,5 - 10 шт.	D 3,5 - 30 шт.
D 4,0 - 10 шт.	D 4,0 - 20 шт.
D 4,5 - 10 шт.	D 4,5 - 20 шт.
D 5,0 - 10 шт.	D 5,0 - 15 шт.
D 5,5 - 10 шт.	D 5,5 - 10 шт.
D 6,0 - 10 шт.	D 6,0 - 10 шт.
D 6,5 - 10 шт.	D 6,5 - 10 шт.
D 7,0 - 10 шт.	D 7,0 - 10 шт.
D 7,5 - 10 шт.	D 7,5 - 10 шт.
D 8,0 - 10 шт.	D 8,0 - 10 шт.
D 8,5 - 5 шт.	D 8,5 - 10 шт.
D 9,0 - 5 шт.	D 9,0 - 10шт.
D 9,5 - 5 шт.	D 9,5 - 5 шт.
D 10,0 - 5 шт.	D 10,0 - 5 шт.

## НАБОР СВЁРЛ HSS ПО МЕТАЛЛУ



Артикул	Наименование
21172	Шкаф для сверл по металлу, 29 ячеек
21173	Шкаф для сверл по металлу, 98 ячеек
21175	Набор сверл по металлу, 5 шт., 4; 5; 6; 8; 10 мм, в пластиковом футляре
21176	Набор сверл по металлу, 13 шт., 1,5 - 6,5 мм, в пластиковом футляре
21178	Набор сверл по металлу, 8 шт., 3; 4; 5; 6; 7; 8; 9; 10 мм, в пластиковом футляре
21219	Набор сверл по металлу, 19 шт., полированные, HSS, D 1-10 мм, шаг 0,5 мм, в металлическом футляре
21220	Набор сверл по металлу, 19 шт., покрытие TiN, HSS, D 1-10 мм, шаг 0,5 мм, в металлическом футляре
21220	Набор сверл по металлу, 23 шт., D 1-10 мм, шаг 0,5 мм и D 3,3; 4,2; 6,8; 10,2
21225	Набор сверл по металлу, 25 шт., полированные, HSS, D 1-13 мм, шаг 0,5 мм, в металлическом футляре



## СТУПЕНЧАТЫЕ СВЁРЛА



Артикул	Параметры	D хвостовика
21620	6-20 мм, 6*8*10*12*14*16*18*20*, ход 4,5 мм	10 мм
21625	6-25 мм, 6*9*12*16*20*22*5*25*, ход 4,5 мм	10 мм
21630	6-30 мм, 6*9*10*12*14*16*18*20* 22*24*26* 28*30*, ход 4,5 мм	10 мм
21632	6-32 мм, 6*10*14*18*22*26*29*32*, ход 4,5 мм	10 мм
21638	6-38 мм, 6*9*13*16*19*21*23* 26*29*32*35*38*, ход 4,5 мм	10 мм

Упростить и ускорить сверление отверстий большого диаметра в листовом металле можно, применив ступенчатое сверло. Все сверла изготовлены из качественной инструментальной стали. Каждая ступенька сверла имеет маркировку фактического диаметра. Лыски на хвостовике препятствуют проскальзыванию сверла в патроне.

## СВЕРЛА ПО МЕТАЛЛУ P6M5



Сверла P6M5 от «Энкор» рассчитаны на профессионалов и требовательных пользователей. Они изготовлены из высокопроизводительной быстрорежущей стали с высоким содержанием вольфрама и молибдена. Поверхность свёрл отшлифована. Угол режущей части 135° в сочетании с крестообразной подточкой перемычки позволяет работать без предварительного кернения заготовки.

Артикул	Параметры	Артикул	Параметры
25010	D 1,0 мм 1шт./10	25059	D 5,9 мм 1шт./10
25011	D 1,1 мм 1шт./10	25060	D 6,0 мм 1шт./10
25012	D 1,2 мм 1шт./10	25061	D 6,1 мм 1шт./10
25013	D 1,3 мм 1шт./10	25062	D 6,2 мм 1шт./10
25014	D 1,4 мм 1шт./10	25063	D 6,3 мм 1шт./10
25015	D 1,5 мм 1шт./10	25064	D 6,4 мм 1шт./10
25016	D 1,6 мм 1шт./10	25065	D 6,5 мм 1шт./10
25017	D 1,7 мм 1шт./10	25066	D 6,6 мм 1шт./10
25018	D 1,8 мм 1шт./10	25067	D 6,7 мм 1шт./10
25019	D 1,9 мм 1шт./10	25068	D 6,8 мм 1шт./10
25020	D 2,0 мм 1шт./10	25069	D 6,9 мм 1шт./10
25021	D 2,1 мм 1шт./10	25070	D 7,0 мм 1шт./10
25022	D 2,2 мм 1шт./10	25071	D 7,1 мм 1шт./10
25023	D 2,3 мм 1шт./10	25072	D 7,2 мм 1шт./10
25024	D 2,4 мм 1шт./10	25073	D 7,3 мм 1шт./10
25025	D 2,5 мм 1шт./10	25074	D 7,4 мм 1шт./10
25026	D 2,6 мм 1шт./10	25075	D 7,5 мм 1шт./10
25027	D 2,7 мм 1шт./10	25076	D 7,6 мм 1шт./10
25028	D 2,8 мм 1шт./10	25077	D 7,7 мм 1шт./10
25029	D 2,9 мм 1шт./10	25078	D 7,8 мм 1шт./10
25030	D 3,0 мм 1шт./10	25079	D 7,9 мм 1шт./10
25031	D 3,1 мм 1шт./10	25080	D 8,0 мм 1шт./5
25032	D 3,2 мм 1шт./10	25081	D 8,1 мм 1шт./5
25033	D 3,3 мм 1шт./10	25082	D 8,2 мм 1шт./5
25034	D 3,4 мм 1шт./10	25083	D 8,3 мм 1шт./5
25035	D 3,5 мм 1шт./10	25084	D 8,4 мм 1шт./5
25036	D 3,6 мм 1шт./10	25085	D 8,5 мм 1шт./5
25037	D 3,7 мм 1шт./10	25086	D 8,6 мм 1шт./5
25038	D 3,8 мм 1шт./10	25087	D 8,7 мм 1шт./5
25039	D 3,9 мм 1шт./10	25088	D 8,8 мм 1шт./5
25040	D 4,0 мм 1шт./10	25089	D 8,9 мм 1шт./5
25041	D 4,1 мм 1шт./10	25090	D 9,0 мм 1шт./5
25042	D 4,2 мм 1шт./10	25091	D 9,1 мм 1шт./5
25043	D 4,3 мм 1шт./10	25092	D 9,2 мм 1шт./5
25044	D 4,4 мм 1шт./10	25093	D 9,3 мм 1шт./5
25045	D 4,5 мм 1шт./10	25094	D 9,4 мм 1шт./5
25046	D 4,6 мм 1шт./10	25095	D 9,5 мм 1шт./5
25047	D 4,7 мм 1шт./10	25096	D 9,6 мм 1шт./5
25048	D 4,8 мм 1шт./10	25097	D 9,7 мм 1шт./5
25049	D 4,9 мм 1шт./10	25098	D 9,8 мм 1шт./5
25050	D 5,0 мм 1шт./10	25099	D 9,9 мм 1шт./5
25051	D 5,1 мм 1шт./10	25100	D 10,0 мм 1шт./5
25052	D 5,2 мм 1шт./10	25102	D 10,2 мм 1шт./5
25053	D 5,3 мм 1шт./10	25105	D 10,5 мм 1шт./5
25054	D 5,4 мм 1шт./10	25110	D 11,0 мм 1шт./5
25055	D 5,5 мм 1шт./10	25115	D 11,5 мм 1шт./5
25056	D 5,6 мм 1шт./10	25120	D 12,0 мм 1шт./5
25057	D 5,7 мм 1шт./10	25125	D 12,5 мм 1шт./5
25058	D 5,8 мм 1шт./10	25130	D 13,0 мм 1шт./5



# ОСНАСТКА ПО МЕТАЛЛУ

## СВЕРЛА ПО МЕТАЛЛУ Р6М5 (В БЛИСТЕРЕ)



Артикул	Параметры	Артикул	Параметры
25310	P6M5 D 1,0 мм, 3 шт.	25350	P6M5 D 5,0 мм, 2 шт.
25312	P6M5 D 1,2 мм, 3 шт.	25355	P6M5 D 5,5 мм, 1 шт.
25315	P6M5 D 1,5 мм, 3 шт.	25360	P6M5 D 6,0 мм, 1 шт.
25320	P6M5 D 2,0 мм, 3 шт.	25365	P6M5 D 6,5 мм, 1 шт.
25325	P6M5 D 2,5 мм, 3 шт.	25370	P6M5 D 7,0 мм, 1 шт.
25328	P6M5 D 2,8 мм, 3 шт.	25375	P6M5 D 7,5 мм, 1 шт.
25330	P6M5 D 3,0 мм, 3 шт.	25380	P6M5 D 8,0 мм, 1 шт.
25332	P6M5 D 3,2 мм, 2 шт.	25385	P6M5 D 8,5 мм, 1 шт.
25333	P6M5 D 3,3 мм, 2 шт.	25390	P6M5 D 9,0 мм, 1 шт.
25335	P6M5 D 3,5 мм, 2 шт.	25395	P6M5 D 9,5 мм, 1 шт.
25338	P6M5 D 3,8 мм, 2 шт.	25400	P6M5 D 10,0 мм, 1 шт.
25340	P6M5 D 4,0 мм, 2 шт.	25402	P6M5 D 10,2 мм, 1 шт.
25341	P6M5 D 4,1 мм, 2 шт.	25405	P6M5 D 10,5 мм, 1 шт.
25342	P6M5 D 4,2 мм, 2 шт.	25410	P6M5 D 11,0 мм, 1 шт.
25343	P6M5 D 4,3 мм, 2 шт.	25420	P6M5 D 12,0 мм, 1 шт.
25345	P6M5 D 4,5 мм, 2 шт.	25430	P6M5 D 13,0 мм, 1 шт.

## НАБОРЫ СВЁРЛ ПО МЕТАЛЛУ Р6М5



Артикул	Наименование
25213	P6M5, D 1,5 – 6,5 шаг 0,5 + D 3,2; 4,8
25215	P6M5, D 1,5 – 7 шаг 0,5 + D 8; 9; 10
25219	P6M5, D 1 – 10 шаг 0,5
25210	P6M5, D 1,5 – 5 шаг 0,5 + D 3,2; 6,5
25211	P6M5, D 1,5 – 5,5 шаг 0,5 + D 3,2; 5,2; 6,5; 8
25271	P6M5, 375 шт., полированные

## КРУГИ ОТРЕЗНЫЕ



Артикул	Наименование	Артикул	Наименование
57101	Круг отрезной D115 x 1,2 x 22,2 для металла	57110	Круг отрезной D230 x 2,0 x 22,2 для металла
57102	Круг отрезной D115 x 2,0 x 22,2 для металла	57111	Круг отрезной D230 x 2,5 x 22,2 для металла
57103	Круг отрезной D125 x 1,2 x 22,2 для металла	57112	Круг отрезной D355 x 3,2 x 25,4 для металла
57104	Круг отрезной D125 x 1,6 x 22,2 для металла	57113	Круг отрезной D400 x 4,0 x 32 для металла
57105	Круг отрезной D125 x 2,0 x 22,2 для металла	57146	Круг шлифовальный D115 x 6,0 x 22,2 для металла
57106	Круг отрезной D150 x 1,6 x 22,2 для металла	57147	Круг шлифовальный D125 x 6,0 x 22,2 для металла
57107	Круг отрезной D150 x 2,0 x 22,2 для металла	57148	Круг шлифовальный D150 x 6,0 x 22,2 для металла
57108	Круг отрезной D180 x 1,6 x 22,2 для металла	57149	Круг шлифовальный D180 x 6,0 x 22,2 для металла
57109	Круг отрезной D180 x 2,0 x 22,2 для металла	57150	Круг шлифовальный D230 x 6,0 x 22,2 для металла

Абразивные отрезные и шлифовальные круги высокого качества от «Энкор» предназначены для резки и зачистки деталей из различных марок стали. Абразивные круги ЭНКОР изготавливаются из высококачественного сырья на современном оборудовании, что позволяет получить высокие показатели по ресурсу.



## ПРОВОЛОЧНЫЕ ЩЁТКИ ДЛЯ ШЛИФОВАЛЬНЫХ РАБОТ

Щетки используются с угловыми шлифмашинами и дрелями для обработки больших площадей и выполнения трудоёмких операций. Щетки из стальной витой проволоки применяют для грубых и тяжелых работ. Для работ, требующих бережного и более тщательного удаления, применяют щетки с латунной проволокой.



Артикул	Наименование
51501	Щетка концевая для дрели D12 мм
51504	Щетка концевая для дрели D25 мм
51508	Щетка чашечная для дрели D50 мм
51510	Щетка чашечная для дрели D75 мм
51512	Щетка дисковая для дрели D40 мм
51513	Щетка дисковая для дрели D50 мм
51515	Щетка дисковая для дрели D75 мм
51516	Щетка дисковая для дрели D100 мм
51530	Щетка чашечная для УШМ M14/D65 мм
51532	Щетка чашечная для УШМ M14/D85 мм
51533	Щетка чашечная для УШМ M14/D100 мм
51536	Щетка чашечная для УШМ M14/D 65 мм
51545	Щетка чашечная для УШМ M14/D 80 мм

Артикул	Наименование
51547	Щетка чашечная для УШМ M14/D100 мм
51548	Щетка чашечная для УШМ M14/D125 мм
51561	Щетка выгнутая для УШМ M14/100 мм
51571	Щетка выгнутая для УШМ M14/100 мм
51572	Щетка выгнутая для УШМ M14/115 мм
51583	Щетка дисковая для УШМ D22,2/115 мм
51584	Щетка дисковая для УШМ D22,2/125 мм
51585	Щетка дисковая для УШМ D22,2/150 мм
51586	Щетка дисковая для УШМ D22,2/178 мм
51587	Щетка дисковая для УШМ D22,2/200 мм
51600	Щетка металлическая с пластиковой ручкой
9536	Щетка ручная с деревянной ручкой 5-ти рядная

## ОСНАСТКА ДЛЯ ЭЛЕКТРОИНСТРУМЕНТА

### МИКСЕРЫ ДЛЯ ПЕРЕМЕШИВАНИЯ КРАСКИ



Артикул	Параметры	Артикул	Параметры
27405	60x400x8	27413	120x600x10
27406	80x400x8	27414	120x600xM14
27407	100x600x10	27417	85x400x8
27411	80x400x8	27422	120x600xM14
27412	100x600x10		

Состав	Артикул				
	27405, 27406, 27411, 27412,	27417	27422	27407	27413
Краски	***	***	*	*	*
Лаки	***	**	*	*	*
Цементные растворы	*	***	*	**	**
Клеи	**	*	***	***	***
Мастики	*	*	***	***	***
Шпатлевки	*	**	***	***	***
Готовые смеси	*	*	***	***	***
Огнестойкие шпатлевки	*	**	**	***	***
Бетон	*	*	**	***	***

\* - Допустимо; \*\* - Подходит; \*\*\* - Оптимально

Краски, клеевые и штукатурные смеси, специальные жидкости - весь спектр отделочных материалов требует тщательной предварительной подготовки. Механизировать этот процесс, даже в сочетании с обычной дрелью, помогут миксеры для перемешивания краски. Профессионалам, владельцам мощных электрических миксеров с внутренней резьбой M14x2- специальное предложение - код 27422 и 27414.



## НАСАДКА НА ДРЕЛЬ (НОЖНИЦЫ ПО МЕТАЛЛУ) «СВЕРЧОК»

Насадка-ножницы «СВЕРЧОК» предназначена для прямолинейного и криволинейного (с радиусом не менее 12 мм) резания листового металла. Насадка работает как съемный режущий инструмент, установленный в сверлильный патрон электро- или пневмодрели, аккумуляторного шуруповерта. Резание производится от края листа или от предварительно просверленного отверстия диаметром не менее 11 мм. Резание происходит по принципу высечных ножниц. Насадка не требует регулировки, проста в применении и обслуживании и будет вашим незаменимым помощником.



Артикул	Наименование	Состав
14209	Насадка на дрель	(сверчок, ручка, ключ) в блистере
14210	Насадка на дрель	(сверчок, ручка, ключ, пуансон, матрица) в металлическом футляре

Наименование	Параметры
Рекомендуемая частота вращения привода	3000 об/мин
Рекомендуемая мощность дрели	не менее 350 Вт
Скорость резания (при скорости вращения 3000 об/мин)	до 2 м/мин
Минимальный радиус резания	12 мм
Резание листового металла (сталь до 400 Н/мм <sup>2</sup> )	до 1,6 мм
Резание листового металла (нержавеющая сталь)	до 1,0 мм
Резание листового металла (медь, алюминий)	до 2,0 мм

## ПАТРОНЫ СВЕРЛИЛЬНЫЕ

Программа сверлильных патронов и ключей, предлагаемая компанией «Энкор», включает в себя патроны для ручного электроинструмента и различных станков. В ней учтены наиболее востребованные соотношения параметров самих патронов с различными системами их адаптации с инструментом.



Артикул	Наименование
23514	10 - 1/2 ЗВП
23515	10 - В12 ЗВП
23516	13 - 1/2 ЗВП
23517	13 - М12х1,25 ЗВП
23518	13 - В12 ЗВП
23519	16 - 1/2 ЗВП
23520	16 - В16 ЗВП
23521	16 - В18 ЗВП
23522	13 - 1/2 защита от пыли

Артикул	Наименование
23523	10 - 3/8 БЗП
23524	10 - 1/2 БЗП
23527	13 - 1/2 БЗП
23529	13 - 1/2 ЗВП
23534	13 - 1/2 БЗП
23547	Ключ для патрона К10
23548	Ключ для патрона К13
23549	Ключ для патрона К16

## ГОЛОВКИ ТОРЦЕВЫЕ МАГНИТНЫЕ

Компания «Энкор» поставляет на российский рынок магнитные головки самых востребованных размеров. Все инструменты изготовлены из качественной хромованадиевой стали, термообработаны и полированы.



Артикул	Наименование
22814	Головка торцевая магн. S6 мм 6-г хв. 1/4" 48 мм
22815	Головка торцевая магн. S8 мм 6-г хв. 1/4" 48 мм
22816	Головка торцевая магн. S10 мм, 6-г хв. 1/4" 48 мм
22818	Головка торцевая магн. S12 мм, 6-г хв. 1/4" 48 мм
22819	Головка торцевая магн. S13 мм, 6-г хв. 1/4" 48 мм



## ГОЛОВКИ ТОРЦЕВЫЕ УДАРНЫЕ

Серия торцевых ударных головок предназначена для пневматических и электрических ударных гайковёртов. Все ударные головки, переходники и удлинители изготовлены из высококачественной хромомолибденовой стали, поверхности фосфатированы марганцем, что в сочетании со строгим соблюдением технологии, позволяет говорить о высоком качестве, особенно важном в жестких условиях эксплуатации данных изделий.



Артикул	Наименование
26802	Головка торцевая, ударная, 1/2", 38x10 мм
26803	Головка торцевая, ударная, 1/2", 38x11 мм
26805	Головка торцевая, ударная, 1/2", 38x13 мм
26806	Головка торцевая, ударная, 1/2", 38x14 мм
26807	Головка торцевая, ударная, 1/2", 38x15 мм
26809	Головка торцевая, ударная, 1/2", 38x17 мм
26811	Головка торцевая, ударная, 1/2", 40x19 мм
26813	Головка торцевая, ударная, 1/2", 40x21 мм
26814	Головка торцевая, ударная, 1/2", 42x22 мм
26816	Головка торцевая, ударная, 1/2", 44x24 мм
26819	Головка торцевая, ударная, 1/2", 46x27 мм
26900	Головка торцевая, ударная, 3/4", 53x17 мм
26902	Головка торцевая, ударная, 3/4", 53x19 мм
26904	Головка торцевая, ударная, 3/4", 53x21 мм
26905	Головка торцевая, ударная, 3/4", 53x22 мм
26907	Головка торцевая, ударная, 3/4", 53x24 мм
26910	Головка торцевая, ударная, 3/4", 53x27 мм
26913	Головка торцевая, ударная, 3/4", 53x30 мм
26915	Головка торцевая, ударная, 3/4", 53x32 мм

Артикул	Наименование
26919	Головка торцевая, ударная, 3/4", 53x36 мм
26922	Головка торцевая, ударная, 3/4", 58x41 мм
26948	Головка торцевая, ударная, 1", 80x27 мм
26951	Головка торцевая, ударная, 1", 80x30 мм
26952	Головка торцевая, ударная, 1", 80x32 мм
26956	Головка торцевая, ударная, 1", 80x36 мм
26959	Головка торцевая, ударная, 1", 80x41 мм
26962	Головка торцевая, ударная, 1", 90x46 мм
26964	Головка торцевая, ударная, 1", 100x50 мм
26967	Головка торцевая, ударная, 1", 110x55 мм
26972	Головка торцевая, ударная, 1", 120x70 мм
26980	Переходник головок торцевых ударных, 3/4" - 1/2", L 72 мм
26982	Переходник головок торцевых ударных, 1" - 3/4", L 72 мм
26984	Удлинитель головок торцевых ударных, 1/2", L 125 мм
26985	Удлинитель головок торцевых ударных, 3/4", L 200 мм

## СТОЙКА ДЛЯ ДРЕЛЕЙ



Артикул	Наименование
20090	Стойка для дрели
50429	Стойка для дрели СД-43

## НОЖИ ДЛЯ ЭЛЕКТРУРУБАНКОВ



Артикул	Наименование	Материал	Размеры, мм
23900	Ножи для рубанка (2шт.)	HSS	82x5,5x1,2
23901	Ножи для рубанка (2шт.)	TCT	82x5,5x1,2
23906	Ножи для рубанка (2шт.)	HSS	110x29x3
23907	Ножи для рубанка (2шт.)	TCT	110x29x3



## ПИЛКИ ДЛЯ РУЧНЫХ ЭЛЕКТРОЛОБЗИКОВ

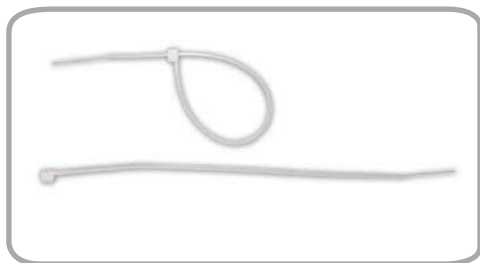


Артикул	Наименование	Рабочая длина	Применение
27000	T101B	74 мм	Мягкая древесина, фанера, столярные плиты, ДВП (3-30 мм), полимерные материалы, эпоксидные вещества
27002	T144D	74 мм	Мягкая древесина (5-50 мм), столярные плиты, ДВП, ДСП
27004	T244D	74 мм	Мягкая древесина (5-50 мм), столярные плиты, ДВП, ДСП
27006	T101D	74 мм	Мягкая древесина, фанера, столярные плиты, ДВП (10-45 мм)
27008	T119BO	51 мм	Мягкая древесина (2-15 мм), фанера, столярные плиты, ДВП, ДСП
27010	T111C	74 мм	Мягкая древесина (4-50 мм), столярные плиты, ДВП, ДСП
27012	T101AO	51 мм	Мягкая древесина, фанера, плиты с покрытием (1,5-15 мм)
27014	T101BR	74 мм	Мягкая древесина (3-30 мм), фанера, столярные плиты, ДВП, ДСП
27016	T144DR	74 мм	Мягкая древесина, фанера, столярные плиты, ДВП (5-50 мм), двери, столешницы
27018	T101AIF	77 мм	Твердая древесина, ламинат, полимерные/эпоксидные материалы (D < 30 мм)
27020	T234X progressor	91 мм	Древесина, ЛДСП, фанера (2-65 мм)
27024	T144DF	74 мм	Твердая древесина, ламинат, полимерные/эпоксидные материалы (D < 30 мм)
27035	T118A	51 мм	Тонкие листы металла (1-3 мм)
27039	T127D	74 мм	Листы металла различной толщины (3-15 мм), трубы/профили (D < 30 мм)
27041	7T118B	67 мм	Листы металла средней толщины (2,5-6 мм)
27043	T118EOF	57 мм	Тонкие листы металла (1,5-4 мм)
27045	T123X progr	74 мм	Листы металла различной толщины (1,5-10 мм), трубы/профиль, в т.ч. из алюминия (D < 30 мм)
27047	7T118G	67 мм	Очень тонкие листы металла (0,5-1,5 мм) Строительная древесина с гвоздями (< 65 мм), древесные материалы, пластик, листовой материал, трубы/профиль, в т.ч. из алюминия (D < 3-10 мм)
27058	T345XF progr	106 мм	древесные материалы, пластик, листовой материал, трубы/профиль, в т.ч. из алюминия (D < 3-10 мм)
27059	T118 AF BiM	69 мм	Тонкий листовой и перфорированный металл (1-3 мм)
27060	T101 AOF BiM	60 мм	Твердая древесина, ламинат (1,5-15 мм) плиты с покрытием (2-30 мм)
27061	T344 DP HCS	129 мм	Строительная древесина большой толщины, мягкая древесина (5-100 мм), ДСП, столярные плиты, ДВП
27062	T101 BF BiM	77 мм	Твердая древесина, ламинат, плиты с покрытием (2-30 мм)
27063	T301 CD HCS	94 мм	Мягкая древесина, ДСП, столярные плиты, ДВП (10-65 мм)
27064	T308 BF BiM	94 мм	Твердая древесина и абразивные древесные материалы

Ассортимент пилкок достаточно широк. Модельный ряд покрывает весь спектр задач при работе по мягкому и твердому дереву, фанере, ДСП, ДВП, столярным плитам: от быстрого и грубого, до аккуратного пропила и криволинейных резов, есть в нём и пилки для металла. Пилки изготовлены в Швейцарии, на заводе Scintilla AG, г. Санкт-Никлаус (St. Niklaus). При изготовлении применяются самые современные технологии и материалы: высокоуглеродистые (HCS) и быстрорежущие (HSS) стали, а также их высокоэффективное сочетание, биметалл (BiM). Все лобзиковые пилки компании «Энкор» имеют Т-образный хвостовик.



## ХОМУТЫ МОНТАЖНЫЕ



Артикул	Наименование
29977	Хомут монтажный пластиковый 3x100 мм, 100 шт.
29978	Хомут монтажный пластиковый 3x150 мм, 100 шт.
29980	Хомут монтажный пластиковый 3,6x100 мм, 100 шт.
29983	Хомут монтажный пластиковый 3,6x150 мм, 100 шт.
29985	Хомут монтажный пластиковый 3,6x200 мм, 100 шт.
29990	Хомут монтажный пластиковый 3,6x300 мм, 100 шт.
29986	Хомут монтажный пластиковый 4,8x200 мм, 100 шт.
29988	Хомут монтажный пластиковый 4,8x250 мм, 100 шт.
29991	Хомут монтажный пластиковый 4,8x300 мм, 100 шт.
29995	Хомут монтажный пластиковый 4,8x400 мм, 100 шт.

Пластиковые хомуты изготовлены из материала Nylon 66 самого высокого качества на современном оборудовании. Производитель гарантирует надёжность монтажных соединений в диапазоне температур от -40 до +85°C и способность противостоять статической нагрузке от 18 до 22 кг.

## КРЕСТИКИ ДЛЯ КАФЕЛЯ



Артикул	Наименование
69890	Крестики для кафеля 1,5 мм, уп. 200 шт.
69891	Крестики для кафеля 2,0 мм, уп. 200 шт.
69892	Крестики для кафеля 2,5 мм, уп. 200 шт.
69893	Крестики для кафеля 3,0 мм, уп. 150 шт.
69894	Крестики для кафеля 4,0 мм, уп. 100 шт.
69895	Крестики для кафеля 5,0 мм, уп. 100 шт.

## МАСЛО И СМАЗКА

«Энкор» представляет широкую линейку смазочных материалов: минеральные, полусинтетические и синтетические масла для двухтактных двигателей, для смазывания пильного механизма цепных бензо- и электропил и для поршневых воздушных компрессоров.

### МАСЛО ДЛЯ ЦЕПЕЙ



Артикул	Наименование
40542	Масло для пильных цепей минеральное ЭНКОР 1л, ТМ Стандарт
40543	Масло для пильных цепей минеральное ЭНКОР 3л, ТМ Стандарт
40544	Масло для пильных цепей минеральное ЭНКОР 5л, ТМ Стандарт
85948	Масло для смазки цепи ЭНКОР 1л

«ТМ Стандарт» – это высококачественное минеральное масло с высокими эксплуатационными характеристиками для смазывания пильного механизма цепных бензо- и электропил, обеспечивающее защиту от износа, снижение энергопотребления и увеличение срока службы пильного механизма. Надёжная смазка трущихся деталей при температуре до -25°C.

### МАСЛО КОМПРЕССОРНОЕ



Артикул	Наименование
40612	Масло компрессорное полусинт. КМ100 ЭНКОР, КМ Премиум
85954	Масло компрессорное ЭНКОР 1л

«КМ Премиум» – высококачественное полусинтетическое масло для поршневых воздушных компрессоров. Обладает отличными противозадирными свойствами при перегрузках, снижает энергопотребление. Надёжный запуск и длительная эксплуатация при температуре до -30°C.



## МАСЛО ДЛЯ 2-ТАКТНЫХ ДВИГАТЕЛЕЙ



Артикул	Наименование
40512	Масло для 2-такт.дв. полусинт. ЭНКОР 1л, 2Т Премиум
40513	Масло для 2-такт.дв. полусинт. ЭНКОР 3л, 2Т Премиум
40514	Масло для 2-такт.дв. полусинт. ЭНКОР 5л, 2Т Премиум
85947	Масло для 2-такт.дв. полусинт. ЭНКОР 1л

«2Т Премиум» – высококачественное полусинтетическое масло для двухтактных двигателей воздушного охлаждения бензопил, садовой техники, мотоциклов, снегоходов и т.д., эксплуатируемых в тяжелых условиях. Обеспечивает надежную защиту от износа и бездымное горение смеси на различных режимах работы. Пригодно для раздельной смазки (система Autolub), отличная смешиваемость с любыми марками бензина. Температура застывания не выше -30°C.

## МАСЛО ДЛЯ 4-ТАКТНЫХ ДВИГАТЕЛЕЙ



Артикул	Наименование
40571	Масло для 4-такт.дв. SAE 30 минер., Энкор 4TD Стандарт, 1 л
40577	Масло для 4-такт.дв. SAE 5W30 синт., Энкор 4TD Ультра, 1 л
85949	Масло для 4-такт. дв SAE10W40 полусинт., ЭНКОР, 1 л

«4TD Стандарт» – минеральное масло для использования в 4-х тактных бензиновых и дизельных двигателях воздушного охлаждения малой техники (электрогенераторы, газонокосилки, мотоблоки, культиваторы). Обеспечивает длительную и стабильную работу двигателей во всем диапазоне нагрузок. Рекомендуются для использования в летний период, а также в климатических зонах с температурой окружающей среды в диапазоне от -5°C до +40°C.

## МАСЛО ДЛЯ ПНЕВМОИНСТРУМЕНТА



Артикул	Наименование
85955	Масло для пневмоинстр. ЭНКОР 1л, WH 45

Масло для пневмоинструмента предназначено для смазывания ударных и вращательных пневматических инструментов. Отличные водоотталкивающие свойства, высокая ударпрочность, защита от ледовых пробок, долгий срок службы.



**ВСПОМОГАТЕЛЬНЫЙ  
ИНСТРУМЕНТ**

# ЯЩИКИ МЕТАЛЛИЧЕСКИЕ

Ящики изготовлены из конструкционной стали, толщиной 1мм. Окрашены в красный цвет по технологии электростатического напыления, что намного повышает их потребительские свойства. Имеют возможность запираения на замок. Подразделяются на односекционные и многосекционные. У переносного ящика с выдвигаемыми полками отделы выстланы микропористым поролоном.



12329



6714



8569



6710



6712



6715



6713



12331



12330

Артикул	Код	Примечание	Размеры, см	Артикул	Код	Примечание	Размеры, см
6710	ТВ101	Двойное дно	48x15x16	8569	ТВ122В	Раскладной, 5 отделений	50x20x23
6712	ТВ123	Раскладной, 5 отделений	40x20x19	12329	ТВ127	Раскладной, 5 отделений	46x25x33
6713	ТВ124	Раскладной, 5 отделений	37x16x16	12330	ТВ139	Съемное отделение	48x18x18
6714	ТВ134	3 выдвигающие полки	43x24x27	12331	ТВ140	Съемное отделение	51x22x24
6715	ТВ136	Двойное дно	51x22x22				

При производстве ящиков и органайзеров используются современные материалы, новые технологии и оборудование. Ящики комплектуются внутренним лотком, а в крышке есть отсек для мелочей. Внутреннее пространство органайзеров можно изменять под свои потребности. Преимуществом наших пластмассовых ящиков и органайзеров являются легкость, прочность и долговечность.



76098



76079



76078



76099



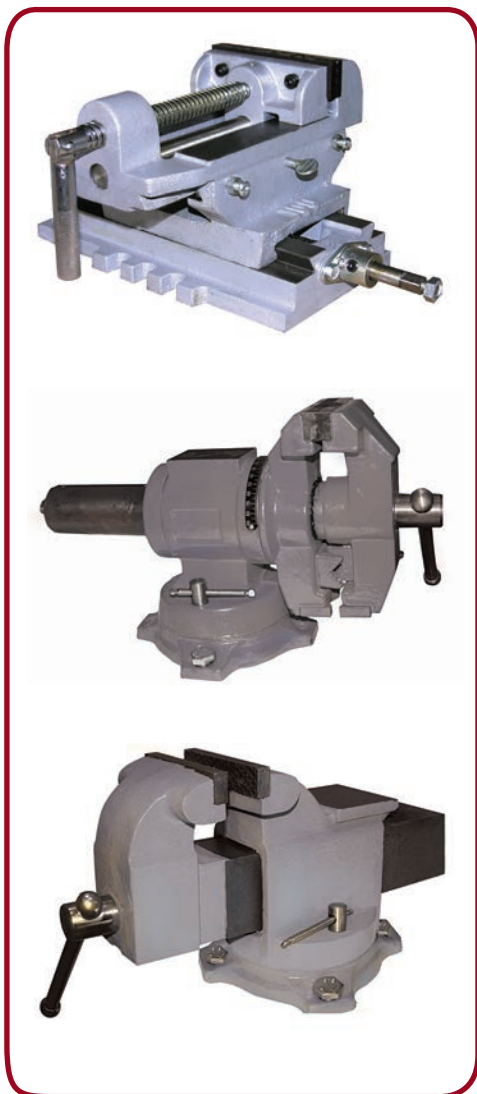
76083



78156

Артикул	Наименование	Размеры, мм	Артикул	Наименование	Размеры, мм
78156	Органайзер	430x330x90	76099	Ящик для инструментов	420x220x180
76083	Органайзер	460x360x80	76079	Ящик для инструментов	500x250x260
76078	Ящик для инструментов	285x155x125	76098	Ящик для инструментов	585x295x295

# ТИСКИ СЛЕСАРНЫЕ НАСТОЛЬНЫЕ



Артикул	Параметры зажима	Параметры
6878	Поворотные ТСС - 80	255x135x120 мм
6871	Поворотные ТСС - 100	345x190x160 мм
6876	Поворотные ТСС - 125	380x190x175 мм
6877	Поворотные ТСС - 140	415x190x190 мм
14581	Настольные ТСС - 63	
14995	ТСМ - 160	160 мм
14996	ТСМ - 180	180 мм
18064	ТСМ - 180	180 мм

Артикул	Наименование	Размер в дюймах	Масса нетто/брутто
20080	Тиски машинные, крестовинные, 75 мм	3"	6/7
20081	Тиски машинные, крестовинные, 100 мм	4"	9,5/10,5
20082	Тиски машинные, крестовинные, 125 мм	5"	13,5/14,5
20083	Тиски машинные, крестовинные, 150 мм	6"	16,5/17,5
20084	Тиски слесарные, 100 мм, поворотные, с наковальной	4"	11/13
20085	Тиски слесарные, 125 мм, поворотные, с наковальной	5"	14/16
20086	Тиски слесарные, 150 мм, поворотные, с наковальной	6"	23/25
20087	Тиски слесарные, 200 мм, поворотные, с наковальной	8"	35/37
20088	Тиски слесарные, поворотные в двух плоскостях, с дополнительными губками (100 мм) для жазима круглых заготовок, с наковальной	4"	10/12

## СТРУБЦИНЫ ПОД ТРУБУ



Артикул	Наименование
20078	Струбцина под трубу 1/2"
20079	Струбцина под трубу 3/4"

Универсальные струбцины: позволяют фиксировать детали практически любого размера в пределах длины трубы. Механизм быстрой фиксации очень удобен и надежен в эксплуатации. Поставляются в картонных коробках. Два типоразмера: 1/2 дюйма и 3/4 дюйма.



## СТРУБЦИНЫ КОВАНЫЕ



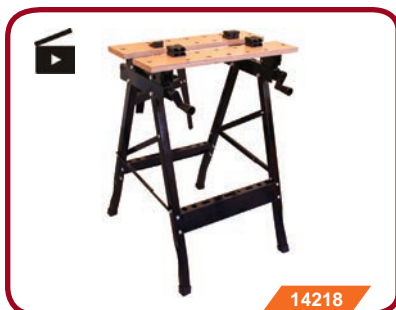
Артикул	Параметры зажима	Шаг резьбы
20010	80x100 мм	F
20011	80x120 мм	F
20012	80x200 мм	F
20013	80x120 мм	F
20014	80x300 мм	F
20015	80x450 мм	F
20016	80x600 мм	F
20017	80x800 мм	F
20018	80x1000 мм	F
20028	120x100 мм	F
20029	120x160 мм	F
20030	120x200 мм	F
20031	120x250 мм	F
20032	120x300 мм	F
20033	120x450 мм	F
20034	120x600 мм	F
20035	120x800 мм	F
20036	120x1000 мм	F
20048	31x38 мм	G
20049	36x50 мм	G
20050	46x75 мм	G
20051	56x100 мм	G
20052	66x125 мм	G
20053	76x150 мм	G
20054	92x200 мм	G
20055	108x250 мм	G

Струбцины кованые изготавливаются из конструкционной стали, винт зажима имеет правую трапецеидальную однозаходную резьбу, обеспечивают высокое усилие зажима. Струбцины этого типа раздвижные, обеспечивают зажим по всей длине штанги от 100 до 1000 мм. Шаг резьбы 4 мм.

## ВЕРСТАКИ СКЛАДНЫЕ



14217



14218



14220

Артикул	Вес	Столешница, мм	Зажим до, мм	Максимальная нагрузка
14217	4,4	550x200	230	60 кг
14218	8,3	605x240	270	80 кг
14220	5	605x240	270	60 кг

Складные верстаки служат для удобства работы с деталями сложной формы, фиксации заготовок. Они различаются размерами стола, весом и функциями. Столешницы изготовлены из прочной ДСП, на них имеется ряд отверстий для установки съёмных поворотных пластиковых упоров для фиксации заготовок. Металлические опоры легко складываются для хранения.

## СТРЕМЯНКИ АЛЮМИНИЕВЫЕ

Стремянки - это вспомогательные бытовые лестницы, которые характеризуются высокой степенью востребованности. Сфера их применения весьма широка, поскольку очень часто людям приходится взаимодействовать с предметами, расположенными выше роста человека.



Артикул	Количество ступенек	Рабочая высота, см	Вес, кг	Максимальная нагрузка, кг
69650	3	60	2,8	150
69651	4	82	3,3	150
69652	5	103	3,8	150
69653	6	124	4,6	150
69654	7	145	5,3	150
69655	8	166	5,9	150

## СТРЕМЯНКИ СТАЛЬНЫЕ



Артикул	Количество ступенек	Рабочая высота, см	Вес, кг	Максимальная нагрузка, кг
69660	3	60	4,8	150
69661	4	82	5	150
69662	5	103	5,8	150
69663	6	124	6,6	150
69664	7	145	7,5	150
69665	8	166	8,1	150

## ЛЕСТНИЦЫ

Лестницы 3-х секционные состоят из трех блоков, выполненных из алюминия и соединенных шарнирными механизмами, которые позволяют выдвигать секции в разных направлениях. Лестницы 4-х или трансформеры – это универсальное оборудование как для строителей, так и для тех, кто самостоятельно делает ремонт в своей квартире. От обычных лестниц трансформеры отличаются тем, что обладают шарнирными механизмами, которые позволяют менять форму лестницы.



69684



69691

Артикул	Количество секций и ступенек	Высота лестницы в разложенном состоянии, см	Высота лестницы в приставном состоянии, см	Высота лестницы в сложенном виде, см	Вес, кг	Максимальная нагрузка, кг
69680	3 x 6	336	251	168	7,8	150
69681	3 x 7	393	307	196	8,9	150
69682	3 x 8	504	363	224	10,7	150
69683	3 x 9	588	419	252	11,9	150
69684	3 x 10	646	476	282	14,3	150
69685	3 x 11	702	504	310	16,1	150

Артикул	Количество секций и ступенек	Высота лестницы в разложенном состоянии, см	Высота лестницы в виде стремянки, см	Высота лестницы в сложенном виде, см	Вес, кг	Максимальная нагрузка, кг
69691	4 x 3	348	178	94	12,9	150
69692	4 x 4	466	233	122	14,9	150
69693	4 x 5	578	291	157	16,8	150

## КАРАНДАШИ СТРОИТЕЛЬНЫЕ



Артикул	Наименование
9899	Карандаш строительный
9900	Набор строительных карандашей

Строительные карандаши предназначены для нанесения разметки при строительстве. Овальная форма позволяет удобно держать карандаш в руке: мягкий грифель оставит точные отметки на заготовке.



## СРЕДСТВА ЗАЩИТЫ

### МАСКА СВАРЩИКА



Артикул	56849	56848
Модель	Энкор-НН "Фантом"	Энкор-НН "Фантом 2"
Размер смотрового окна, мм	90x45	90x35
Время затемнения, с	1/25000	1/25000
Регулируемое затемнение, DIN	9-13	9-13
Рабочая температура, С <sup>0</sup>	-5 - +55	-5 - +55
Автоматическое выключение	да	да
Масса нетто/брутто, г	440/600	440/600
Размеры упаковки (ДхВхШ), мм	230x230x320	230x230x320

Маски сварщика Энкор используются во время сварки для защиты лица и органов зрения от ультрафиолетового излучения, резко-яркого света, брызг расплавленного металла. Высокая скорость срабатывания светофильтра. Возможность регулировки уровня затемнения и чувствительности светофильтра. Комбинированное питание.

### ОЧКИ ЗАЩИТНЫЕ



56600



56603



56604



56605



56606



56608



56609



56610



56611



56612

Артикул	Наименование
56600	Очки защитные "Классик" с прямой вентиляцией
56601	Очки защитные "Классик" с непрямой вентиляцией
56602	Очки защитные "Классик" не запотевающие с прямой вентиляцией
56603	Очки защитные "Классик" не запотевающие с непрямой вентиляцией
56604	Очки защитные "Мастер" прозрачные
56605	Очки защитные "Мастер" дымчатые
56606	Очки защитные "Мастер" желтые
56607	Очки защитные "Мастер" не запотевающие
56608	Очки защитные "Эксперт" прозрачные с регулируемой длиной дужек
56609	Очки защитные "Эксперт" дымчатые с регулируемой длиной дужек
56610	Очки защитные "Креатив"
56611	Очки защитные "Эргономик"
56612	Очки защитные "Супер" с регулируемой длиной и наклоном дужек

Очки выполнены в современном и эргономичном дизайне. Высокое качество изготовления, высокий оптический класс. При изготовлении очкового стекла используют высококачественный поликарбонат, произведенный фирмой Mitsubishi. Серия состоит из очков с прямой вентиляцией, очков с непрямой вентиляцией для работ с жидкостями, где возможно появление брызг, очков прозрачных для разных типов работ и очков, имеющие разный цвет линз, что позволяет более широко использовать их в рабочем процессе.



## ОЧКИ ЗАЩИТНЫЕ



Артикул	Наименование
56620	Очки защитные ЗП 8 "Эталон"
56621	Очки защитные ЗН 4 "Эталон"
56622	Очки защитные ЗН11 PANORAMA
56623	Очки защитные UNIVERSAL TITAN прозрачные
56624	Очки защитные О45 ВИЗИОН прозрачные

## СРЕДСТВА ЗАЩИТЫ



Артикул	Наименование
56101	Перчатки х/б
56102	Перчатки х/б с ПВХ ЭНКОР
56103	Перчатки х/б с ПВХ ЭНКОР пов. прочности
58750	Перчатки х/б с двойным латексным обливом
58743	Перчатки Драйвер Энокр цельноспилковые
58749	Перчатки нейлоновые Пульс Энокр
58740	Перчатки нейлоновые Фиалка Энокр
58732	Перчатки Нитрил Энокр крага
58733	Перчатки Нитрил Энокр манжет резинка
58734	Перчатки трикотажные с латексом Энокр

Артикул	Наименование
58747	Перчатки нейлоновые с ПВХ Энокр
58752	Перчатки полушерстяные Энокр
58741	Перчатки спилковые Ангара Энокр
58730	Перчатки спилковые комбинированные Энокр
58735	Перчатки стекольщика Энокр
58758	Рукавицы х/б с 2-м наладонником
58759	Рукавицы х/б с брез. нал
58760	Рукавицы х/б с ПВХ наладонником
58726	Краги сварщика Трек Экстра Энокр
58729	Краги сварщика Трек Энокр без подкладки



# ТОРГОВОЕ ОБОРУДОВАНИЕ

Современная торговля сейчас немислима без качественного и разнообразного торгового оборудования. Компания «Энкор» предлагает торговое оборудование для магазинов и торговых точек любого формата.

Предлагаемая продукция включает в себя островные и пристенные перфорированные стеллажи, средне-грузовые стеллажи и широкий ассортимент дополнительного оборудования.

В совокупности весь ассортимент представляемого торгового оборудования позволяет эффектно и компактно выложить товар на витрине вашего магазина или торговой точки.

Торговое оборудование, предлагаемое компанией «Энкор», позволяет сделать самый обычный участок торговой площади настоящим торговым Клондайком!



Артикул	Наименование	Размер, м
22245	Стеновая панель внутреннего угла	
22247	Стеновая панель внутреннего угла универсальная	
22249	Низ формованный внутреннего угла	
22250	Крыша внутреннего угла	
22251	Панель лицевая крыши внутреннего угла белая	
22262	Полка формованная 40 внутреннего угла	
22205	Стойка формованная универсальная	
22206	Стойка формованная универсальная	2,4
22217	Наращивание 0,25 м к стойке пристенной	
22218	Наращивание 0,5 м к стойке пристенной	
22220	Наращивание 0,25 м к стойке островной	
22221	Наращивание 0,5 м к стойке островной	
22210	Стойка формованная островная	1,4
22211	Стойка формованная островная	1,65
22214	Стойка формованная островная	2,4
22215	Стойка формованная островная	2,65
22227	Стойка настенная	2,5
22230	Стеновая панель	1,0
22231	Стеновая панель с перфорацией	1,0
22232	Стеновая панель с Универсальной перфорацией	1,0
22233	Стеновая панель с усиленной перфорацией	1,0
22240	Стеновая панель	0,7
22241	Стеновая панель с перфорацией	0,7
22242	Стеновая панель с универсальной перфорацией	0,7
22283	Полка формованная 25	1,0
22284	Полка формованная 32	1,0
22285	Полка формованная 40	1,0
22286	Полка формованная универсальная 50	1,0
22275	Полка формованная 25	0,7
22276	Полка формованная 32	0,7
22277	Полка формованная 40	0,7
22366	Основание стеллажа 50	0,7
22302	Крыша	0,7
22300	Крыша	1,0
22310	Панель лицевая крыши белая	1,0
22311	Панель лицевая крыши белая	0,7
22320	Кронштейн крыши левый	
22321	Кронштейн крыши правый	
22322	Кронштейн формованный	0,25
22323	Кронштейн формованный	0,32
22324	Кронштейн формованный	0,40
22325	Кронштейн формованный	0,50
22294	Верхняя крышка островного стеллажа (средняя)	0,7
22295	Верхняя крышка островного стеллажа (оконечная)	0,7
22296	Верхняя крышка островного стеллажа (средняя)	1,0
22297	Верхняя крышка островного стеллажа (оконечная)	1,0
22345	Ограничитель сетчатый высокий, 100 мм	1,0
22356	Корзина	0,4x1,0
22357	Корзина	0,5x1,0
22520	Фонарь для стенда	1,0